



# Паспорт IP камер АйТек ПРО



IPr-DvpZ 2Mp FSm



Производитель оставляет за собой право вносить изменения в параметры работы системы, улучшать технические характеристики изделия и менять внешний вид корпусов без предварительного уведомления.

## ОПИСАНИЕ

Линейка IP камер АйТек ПРО серии IPr включает в себя различные по разрешению и функционалу модели. Все камеры обладают встроенным Web-сервером и русифицированным интерфейсом. Последнюю версию ПО Вы можете скачать на сайте [vipaks.com](http://vipaks.com).

## КОМПЛЕКТАЦИЯ

1. Камера видеонаблюдения - 1 шт.
2. Паспорт – 1 шт.
3. Руководство по эксплуатации – 1 шт.
4. Монтажный комплект - 1шт.

## ТЕХНИЧЕСКИЕ ХАРАКТЕРИСТИКИ

<b>Модель</b>	<b>IPr-DvpZ 2Mp FSm</b>
Матрица	1/2.8" SONY CMOS Progressive
Количество эффективных пикселей	1920(H)×1080(V) 2 M pixels
Чувствительность	Цвет: 0.002лк @ (F1.6, AGC вкл.), 0лк с ИК
Видеопроцессор DSP	SSC30KQ
Ускоритель NPU	0,2 Tflops
Скорость электронного затвора	1/5 ~ 1/20000сек
Объектив	2,8-12 мм моторизированный с автофокусом
Крепление объектива	Ø14
Угол обзора объектива	Горизонтальный (H): 101 ~ 33°, Вертикальный (V): 52 ~ 18°, Диагональный (D): 124 ~ 37°



Видеосжатие	Основной поток - H.265, H.264, H.265+, H.264+ Дополнительный поток - H.265, H.264, H.265+, H.264+, MJPEG Третий поток - H.265, H.264, H.265+, H.264+
Битрейт видео	1 поток: 256Кбит/сек ~ 8 Мбит/сек; 2 поток: 128Кбит/сек ~ 4Мбит/сек; 3 поток: 8Кбит/сек ~ 1 Мбит/сек.
Аудиосжатие	G.711A/G711U
Битрейт аудио	До 64 Кбит/сек
Основной поток	2MP (1920x1080) @ 60 кадров/сек @ 60Гц
Дополнительный поток	До 720P(1280x720) @ 30 кадров/сек
Третий поток	До VGA (640x480) @ 30 кадров/сек
Улучшение изображения	Регулировки сжатия, цвета, яркости, резкости, контрастности, баланса белого, экспозиции; компенсация засветки, настройка в условиях слабой освещенности, поворот по горизонтали, зеркальное изображение, наложение масок конфиденциальности, True WDR, BLC, HLC, 3D-DNR, коридорный режим, выделение до 8-и областей интереса (ROI)
Переключение «День/ночь»	Механический ИК-фильтр с автопереключением
Детекция движения	Есть
Антисаботаж	Обнаружение закрытия
Распознавание объектов	Распознавание лиц*; обнаружение пешехода
Сетевое хранение	FTP, Dropbox
Протоколы	TCP/IP, HTTP, UPnP, DHCP, PPPoE, DDNS, FTP, NTP, RTP/RTSP, SNMP, SMTP, DNS, HTTPS, ONVIF
Безопасность	Защита паролем, фильтрация IP-адресов, аутентификация с кэшированием, контроль доступа к сети IEEE 802.1X, журнал регистрации доступа пользователей
Совместимость	ONVIF Profile S/G/T
Версия ONVIF	20.06

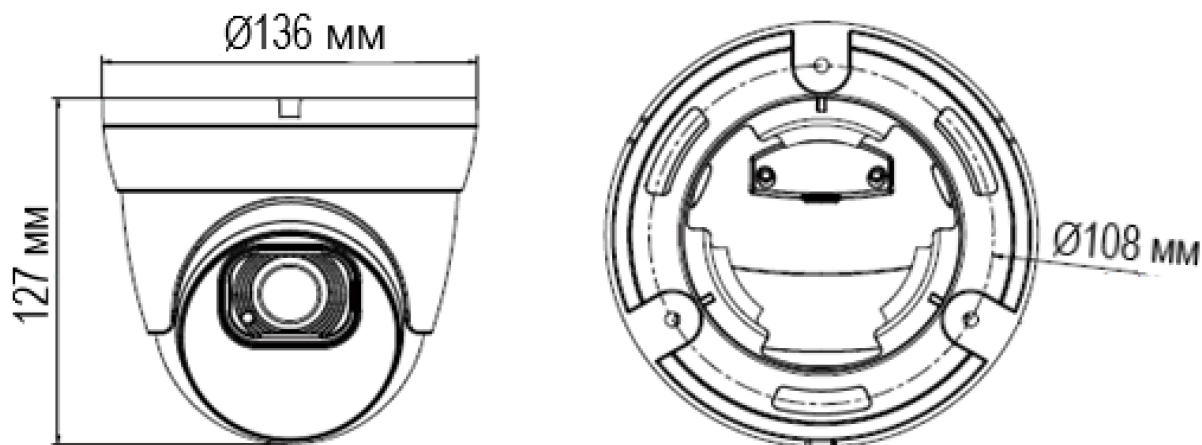


Smart-функции	PID- Вторжение/ покидание периметра; LCD- Пересечение линии; SOD- Обнаружение неподвижного объекта; PD&VD- Обнаружение пешехода, авто; FD- Определение лица; SD-детектор превышения/отклонения заданного диапазона громкости звука.
Действия по тревоге	Отправка e-mail, активация канала записи, PUSH Уведомление RCamMonitor, замыкание контакта встроенного реле
Сетевой интерфейс	Ethernet (10/100 Base-T)
Аудиовход /встроенный микрофон	Линейный аудиовход
Аудиовыход /встроенный динамик	Линейный аудиовыход
Тревожные интерфейсы	1 вход\1 выход
Локальное хранилище	micro-SD до 256Гб
Кнопка сброса настроек	Есть
Напряжение питания	DC 12В / PoE
Потребляемая мощность	3Вт (ICR вкл.: макс.8Вт)
Рабочие условия	-45°С +55°С
Виброзащита	Есть
Грозозащита	Перенапряжение полюс-полюс 2000 В Перенапряжение полюс-корпус до 6000 В
Защита	пыль и влага - IP67 (необходима дополнительная герметизация разъемов)/ ударостойкость - IK10
Дальность действия ИК-подсветки	До 45 м
Материал корпуса	Металл
Габариты	Ø136x127 мм
Вес (нетто), кг	0.87



\* Работа с базой лиц доступна совместно с NVR-устройством записи R-серии. Модели устройств записи и совместимость конкретной функции уточняйте у специалистов технической поддержки компании ООО ВИПАКС+.

## ГАБАРИТНЫЕ РАЗМЕРЫ



Слот для SD карты и кнопка сброса настроек находятся под герметичным заглушкой на корпусе видеокамеры

## ТРАНСПОРТИРОВАНИЕ И ХРАНЕНИЕ

Камеры в транспортной таре перевозятся любым видом крытых транспортных средств (в железнодорожных вагонах, закрытых автомашинах, трюмах и отсеках судов, герметизированных отапливаемых отсеках самолетов и т.д.) в соответствии с требованиями действующих нормативных документов.

Условия транспортирования должны соответствовать условиям хранения 5 по ГОСТ 15150-69 (навесы или помещения, где колебания температуры и влажности воздуха несущественно отличаются от колебаний на открытом воздухе (например, палатки, металлические хранилища без теплоизоляции, расположенные в макроклиматических районах с умеренным и холодным климатом в атмосфере любых типов).

Хранение камер в транспортной таре на складах изготовителя и



потребителя должно соответствовать условиям 1 по ГОСТ 15150-69 (отапливаемые и вентилируемые склады, хранилища с кондиционированием воздуха, расположенные в любых макроклиматических районах).

## **ГАРАНТИЯ**

### **1. Гарантийные обязательства**

Изготовитель гарантирует соответствие настоящего оборудования требованиям технических условий при соблюдении потребителем правил транспортирования, хранения, монтажа и эксплуатации.

Гарантийный срок эксплуатации составляет **36 месяцев (3 года)** от даты продажи через торговую или монтажную организацию.

При отсутствии отметки продавца в паспорте о дате продажи гарантийный срок исчисляется от даты производства. Дата производства зашифрована в кодовом номере на задней части корпуса изделия.

Гарантийные обязательства не действительны, если причиной неисправности оборудования являются:

- повреждения прибора, вызванные скачком напряжения, обнаружение следов подключения к не рекомендованным источникам электропитания, не предназначенным для данного прибора;
- наличие внешних или внутренних механических повреждений, обнаружение следов воздействия на прибор домашних животных, насекомых, грызунов и посторонних предметов;
- обнаружение внутри прибора следов воздействия на него жидкостей (коррозия, окисление);
- обнаружение следов неквалифицированного ремонта прибора, а также вмешательство в его программное обеспечение;



- наличие следов несанкционированного изменения конструкции, не предусмотренного производителем, воздействие каких-либо других внешних факторов, нарушающих работоспособность данного оборудования;
- нарушение правил эксплуатации, целостности кодового номера изделия, обнаружение стертого (поврежденного) кодового номера изделия;

Гарантийные обязательства действуют только при предъявлении паспорте. Изготовитель не несет ответственности и не возмещает ущерб за дефекты, возникшие по вине потребителя при несоблюдении правил эксплуатации и монтажа.

## **2. Общие рекомендации по гарантийному ремонту.**

При отправке в ремонт оборудования услугами транспортной компании, просим наклеивать на коробку табличку с надписью крупным шрифтом «В РЕМОНТ». А также прилагать акт с указанием дефектов и условий их проявления, комплектности оборудования, контактного лица, номера контактного телефона, e-mail; для гарантийного оборудования – даты покупки и номера расходной накладной, названия компании покупателя.



Данные устройства:

Модель \_\_\_\_\_


Дата сборки \_\_\_\_\_

Серийный номер \_\_\_\_\_

Упаковку произвел:

\_\_\_\_\_ / \_\_\_\_\_ / ШТАМП ПРОДАВЦА

Дата продажи « \_\_\_\_ » \_\_\_\_\_ 20 \_\_ г



Круглосуточная техподдержка  
по оборудованию **АйТек ПРО**  
**8800 700 84 59**

Товар прошел сертификацию



Не утилизировать как  
бытовой отход

**Сделано в КНР**