

# КАТАЛОГ ПРОДУКЦИИ

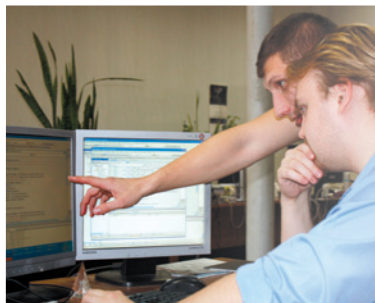
- ИСО ОРИОН
- РЕЗЕРВИРОВАННЫЕ ИСТОЧНИКИ ПИТАНИЯ
- ОБОРУДОВАНИЕ ОПС
- СРЕДСТВА ЦЕНТРАЛИЗОВАННОЙ ОХРАНЫ
- АВТОМАТИКА И ДИСПЕТЧЕРИЗАЦИЯ



# ОСНОВНЫЕ НАПРАВЛЕНИЯ ДЕЯТЕЛЬНОСТИ КОМПАНИИ «БОЛИД» — РАЗРАБОТКА, ПРОИЗВОДСТВО И ПОСТАВКА ТЕХНИЧЕСКИХ СИСТЕМ И СРЕДСТВ БЕЗОПАСНОСТИ, АВТОМАТИЗАЦИИ И ДИСПЕТЧЕРИЗАЦИИ

## РАЗРАБОТКА

- Над созданием новой техники трудятся более 95 инженеров и программистов
- Интегрированная система охраны «Орион» функционирует на 1 000 000 объектов в 272 городах России и СНГ
- Приемно-контрольные приборы серии «СИГНАЛ» — одни из самых применяемых в системах безопасности
- Комплекс программно-аппаратных средств «Эгида» успешно решает задачи пультовой централизованной охраны
- Резервированные источники питания «РИП» — бесперебойное снабжение энергией систем безопасности



## ПРОИЗВОДСТВО

- Запуск 3-х японских сборочных линий с производительностью до 150 000 элементов в час позволил многократно увеличить количество продукции и удовлетворить растущие потребности клиентов
- Для оптимизации техпроцесса сопутствующее производство размещено на 7 заводах в России и за рубежом
- Система менеджмента качества компании сертифицирована по и обеспечивается автоматизацией и непрерывным 4-х уровневым контролем всех производственных процессов



## ПОСТАВКА

- Предлагается широкая номенклатура собственного оборудования, а также оборудования и монтажных материалов от ведущих российских и зарубежных производителей, что позволяет решить задачу закупки у одного поставщика
- Отгрузка производится со складов Центрального офиса в г. Королеве и Московского офиса
- Оборудование доставляется в любую точку России и за рубеж



## СЕРВИС

- Специалисты техподдержки ответят на все вопросы потребителя по доступному для него каналу связи
- Специалисты техподдержки и преподаватели четырех постоянно действующих учебных центров проводят регулярные семинары по изучению нового оборудования
- Гарантийное и послегарантийное обслуживание проводится в любом из 10 ремонтных центров



<b>ОБЩИЕ СВЕДЕНИЯ</b>	<b>9</b>
О системе ИСО Орион.....	10
Структурная схема ИСО Орион.....	13
Функциональные подсистемы ИСО Орион.....	14
Принцип построения ИСО Орион.....	17
Состав системы.....	19
Сведения по сертификации ИСО Орион.....	20
Сведения по совместимости оборудования и ПО.....	26
<b>ПРОГРАММНОЕ ОБЕСПЕЧЕНИЕ ИСО ОРИОН</b>	<b>33</b>
<b>ПАКЕТ ПРОГРАММНОГО ОБЕСПЕЧЕНИЯ ДЛЯ АППАРАТНО-ПРОГРАММНОГО КОМПЛЕКСА ИСО ОРИОН</b>	<b>34</b>
АРМ Орион Про 1.20.....	34
<b>ПРОГРАММНОЕ ОБЕСПЕЧЕНИЕ ДЛЯ ИНТЕГРАЦИИ С АРМ ОРИОН ПРО</b>	<b>51</b>
ОРС сервер для АРМ Орион Про.....	51
Модуль интеграции Орион Про.....	52
<b>ПРОГРАММНОЕ ОБЕСПЕЧЕНИЕ ДЛЯ МОНИТОРИНГА СОБЫТИЙ В ИСО ОРИОН И ФОРМИРОВАНИЯ ОТЧЕТОВ</b>	<b>53</b>
Информационная система АРМ С2000.....	53
<b>ПРОГРАММНОЕ ОБЕСПЕЧЕНИЕ ДЛЯ ИНТЕГРАЦИИ С ОБОРУДОВАНИЕМ ИСО ОРИОН</b>	<b>55</b>
Модуль управления ИСО Орион.....	55
<b>ПРОГРАММНОЕ ОБЕСПЕЧЕНИЕ ДЛЯ КОНФИГУРИРОВАНИЯ ПРИБОРОВ</b>	<b>56</b>
Программа UProg.....	56
Программа PProg.....	58
<b>СЕТЕВЫЕ КОНТРОЛЛЕРЫ</b>	<b>61</b>
С2000 вер. 1.24.....	62
С2000М вер. 3.00.....	64
С2000-КС.....	66
<b>ПРЕОБРАЗОВАТЕЛИ ИНТЕРФЕЙСОВ</b>	<b>69</b>
С2000-Ethernet.....	70
С2000-РПИ, С2000-РПИ исп.01.....	72
С2000-ПИ.....	73
С2000-USB.....	75
USB-RS232.....	76
USB-RS485.....	77
<b>БЛОКИ ИНДИКАЦИИ И УПРАВЛЕНИЯ, КЛАВИАТУРЫ</b>	<b>79</b>
С2000-БИ SMD вер. 2.25.....	80

С2000-БКИ вер. 2.25 .....	81
С2000-К вер. 1.05 .....	83
С2000-КС .....	85
<b>ПРИБОРЫ И БЛОКИ С РАДИАЛЬНЫМИ ШС</b>	<b>87</b>
Сигнал-20 серия 04 вер. 2.11 .....	88
Сигнал-20М вер. 1.03 .....	91
Сигнал-20П, Сигнал-20П исп.01 вер. 3.00 .....	96
Сигнал-10 .....	101
С2000-4 .....	106
С2000-ПУ .....	111
<b>КОНТРОЛЛЕРЫ ДОСТУПА И СЧИТЫВАТЕЛИ</b>	<b>113</b>
С2000-2 вер. 2.20 .....	114
УК-ВК/06 .....	116
С2000-ВIOAccess-F18 .....	118
С2000-ВIOAccess-МА300 .....	120
С2000-ВIOAccess-ZK4500 .....	122
С2000-Proxy Н .....	123
С2000-Proxy .....	124
Proxy-2А исп.01, Proxy-2М, Proxy-2МА .....	125
Proxy-3А, Proxy-3М, Proxy-3МА .....	126
Proxy-5АG, Proxy-5АВ .....	128
Proxy-USB-МА .....	129
Proxy-Н1000 вер. 11 .....	130
Proxy-KeyAV, Proxy-KeyAH, Proxy-KeyMV, Proxy-KeyMH .....	131
Сводная таблица совместимости считывателей с приборами ИСО «Орион» ..	134
<b>АДРЕСНЫЕ ПОДСИСТЕМЫ ОХРАННО-ПОЖАРНОЙ СИГНАЛИЗАЦИИ И ПРОТИВОПОЖАРНОЙ АВТОМАТИКИ</b>	<b>135</b>
<b>АДРЕСНО-АНАЛОГОВАЯ ПОДСИСТЕМА НА ОСНОВЕ «С2000-КДЛ»</b>	<b>136</b>
С2000-КДЛ, С2000-КДЛ-2И .....	136
С2000-АР1 исп.01, С2000-АР1 исп.02, С2000-АР1 исп.03 .....	140
С2000-АР1 исп.04 .....	142
С2000-АР2 исп.02 .....	144
С2000-АР8 .....	146
С2000-БРШС-Ех исп.02 .....	147
ДИП-34А-03 .....	148
ДИП-34А-04 (со встроенными БРИЗ) .....	149
С2000-ИП-03 .....	151
ИП 103-5/4 с С2000-АР1 исп.02 .....	152
С2000-ИПГ .....	153
С2000-Спектрон-207 .....	154
ИПР 513-ЗАМ, ИПР 513-ЗАМ исп.01 .....	155
ИПР 513-ЗАМ исп.02 .....	156
ЭДУ 513-ЗАМ .....	157
ЭДУ 513-ЗАМ исп.01 .....	158

## СОДЕРЖАНИЕ

ЭДУ 513-ЗАМ исп.02 .....	159
С2000-ИК исп.02 .....	160
С2000-ИК исп.03 .....	161
С2000-ИК исп.04 .....	162
С2000-Пирон .....	163
С2000-Пирон-Ш .....	164
С2000-ВТ.....	165
С2000-ПИК.....	166
С2000-ПИК-СТ.....	167
С2000-ШИК .....	169
С2000-СТ исп.02 .....	170
С2000-СТ исп.03 .....	171
С2000-СТИК .....	172
С2000-СМК, С2000-СМК исп.01, С2000-СМК Эстет .....	173
ИО 102-20 Б2П с С2000-АР1 исп.02 .....	174
С2000-КТ.....	175
С2000-СП2 .....	176
С2000-СП2 исп.02.....	177
С2000-ОСТ .....	180
С2000-ОПЗ .....	181
С2000-СП4 .....	182
БРИЗ, БРИЗ исп.03.....	185

### **АДРЕСНО-ПОРОГОВАЯ ПОДСИСТЕМА НА ОСНОВЕ БПК «СИГНАЛ-10» 187**

ДИП-34ПА-03 .....	187
С2000-ИП-ПА-03 .....	188
ИПР 513-3ПАМ.....	189

### **АДРЕСНАЯ ПОДСИСТЕМА НА ОСНОВЕ «С2000-ПЕРИМЕТР» 190**

С2000-Периметр.....	190
---------------------	-----

### **АДРЕСНАЯ РАДИОКАНАЛЬНАЯ ПОДСИСТЕМА НА ОСНОВЕ «С2000Р-АРР32» 192**

С2000Р-АРР32 .....	192
С2000Р-ИПР.....	194
С2000Р-ИП .....	195
С2000Р-ДИП.....	196
С2000Р-СИРЕНА.....	197
С2000Р-СМК .....	198
С2000Р-ИК .....	199
С2000Р-РМ.....	200
С2000Р-РМ исп.01 .....	202
С2000Р-АСР2 .....	203

### **ПРИБОРЫ РЕЧЕВОГО ОПОВЕЩЕНИЯ 205**

Рупор .....	206
Рупор исп.01 .....	210
Рупор-200 .....	213
Рупор-Диспетчер.....	216

**ПРИБОРЫ УПРАВЛЕНИЯ ПОЖАРОТУШЕНИЕМ 219**

С2000-АСПТ вер. 3.50 .....	220
С2000-ПТ вер. 2.50 .....	224
ПОТОК-3Н вер. 1.05 .....	225
ПОТОК-БКИ .....	229
ШКП-4, ШКП-10, ШКП-18, ШКП-30, ШКП-45, ШКП-75, ШКП-110, ШКП-250.....	231

**РЕЛЕЙНЫЕ БЛОКИ 233**

С2000-СП1, С2000-СП1 исп.01 .....	234
С2000-КПБ вер. 3.00 .....	237

**ПРИБОРЫ ПЕРЕДАЧИ ИЗВЕЩЕНИЙ 241**

С2000-PGE .....	242
УО-4С исп.02 .....	244
С2000-ИТ.....	246
С2000-ПП .....	249
RS232-TTL .....	250

**ВСПОМОГАТЕЛЬНОЕ ОБОРУДОВАНИЕ 253**

ШПС.....	254
ШПС-24 .....	256
МК-2.....	257

**РЕЗЕРВИРОВАННЫЕ ИСТОЧНИКИ ПИТАНИЯ 259**

Обозначения РИП .....	260
-----------------------	-----

**РЕЗЕРВИРОВАННЫЕ ИСТОЧНИКИ ПИТАНИЯ  
ТЕХНИЧЕСКИХ СРЕДСТВ ПОЖАРНОЙ АВТОМАТИКИ 262**

РИП-12 RS, РИП-12 исп.51 (РИП-12-3/17П1-Р-RS) .....	262
РИП-12В-2А-7Ач RS .....	265
РИП-24 исп.50 (РИП-24-2/7М4-Р-RS), РИП-24 исп.51 (РИП-24-2/7П1-Р-RS)....	268
РИП-12 исп.12 (РИП-12-2/7М1-Р), РИП-12 исп.04П, РИП-12 исп.06, РИП-24 исп.11 (РИП-24-3/7М4-Р), РИП-24 исп.12 (РИП-24-1/7М4-Р), РИП-24 исп.06 .....	271
РИП-12 исп.15 (РИП-12-3/17М1-Р), РИП-12 исп.16 (РИП-12-3/17П1-Р), РИП-12 исп.17 (РИП-12-8/17М1-Р), РИП-24 исп.15 (РИП-24-3/7М4-Р) .....	276

**РЕЗЕРВИРОВАННЫЕ ИСТОЧНИКИ ПИТАНИЯ ОБЩЕГО ПРИМЕНЕНИЯ 281**

РИП-12 исп.01 (РИП-12-3/17М1), РИП-12 исп.02 (РИП-12-2/7М1), РИП-12 исп.03 (РИП-12-1/7М2), РИП-12 исп.04 (РИП-12-2/7М2), РИП-12 исп.05 (РИП-12-8/17М1), РИП-12 исп.11 (РИП-12-1/7П2), РИП-12 исп.18 (РИП-12-3/17П1), РИП-24 исп.01 (РИП-24-3/7М4), РИП-24 исп.02 (РИП-24-1/7М4), РИП-24 исп.04 (РИП-24-1/7М2) .....	281
МИП-12 исп.01 (МИП-12-1/7П3), МИП-12 исп.02 (МИП-12-1/П3) .....	288

**ДОПОЛНИТЕЛЬНОЕ ОБОРУДОВАНИЕ 290**

БЗК исп.01, БЗК исп.02 .....	290
------------------------------	-----

БЭС.....	292
БЭС исп.01 .....	293
МКС РИП .....	294
БОКС-12 исп.0 (БОКС-12/34М5), БОКС-24 исп.0 (БОКС-24/17М5).....	295
БОКС-12 исп.01 (БОКС-12/34М5-Р), БОКС-24 исп.01 (БОКС-24/17М5-Р) .....	296
МП 24/12 В .....	298
МП 24/12 В исп.01.....	299
МП 24/12 В исп.02.....	300
ШВР-30-110-250 .....	301

## ОБОРУДОВАНИЕ ОХРАННО-ПОЖАРНЫХ СИСТЕМ

**303**

УК-ВК, УК-ВК/01, УК-ВК/02, УК-ВК/03, УК-ВК/04, УК-ВК/05 .....	304
БЗЛ.....	306
СЧИТЫВАТЕЛЬ-2.....	307
ИРБИС исп.01 .....	308
ЭХО-5 .....	309
КРЕЧЕТ .....	310
ИПР 513-3М .....	311
ЭДУ 513-3М.....	312
ЭДУ 513-3М исп.01 .....	313
ЭДУ 513-3М исп.02 .....	314
ДИП-34АВТ.....	315
СОНЕТ .....	315

## СРЕДСТВА ЦЕНТРАЛИЗОВАННОЙ ОХРАНЫ

**317**

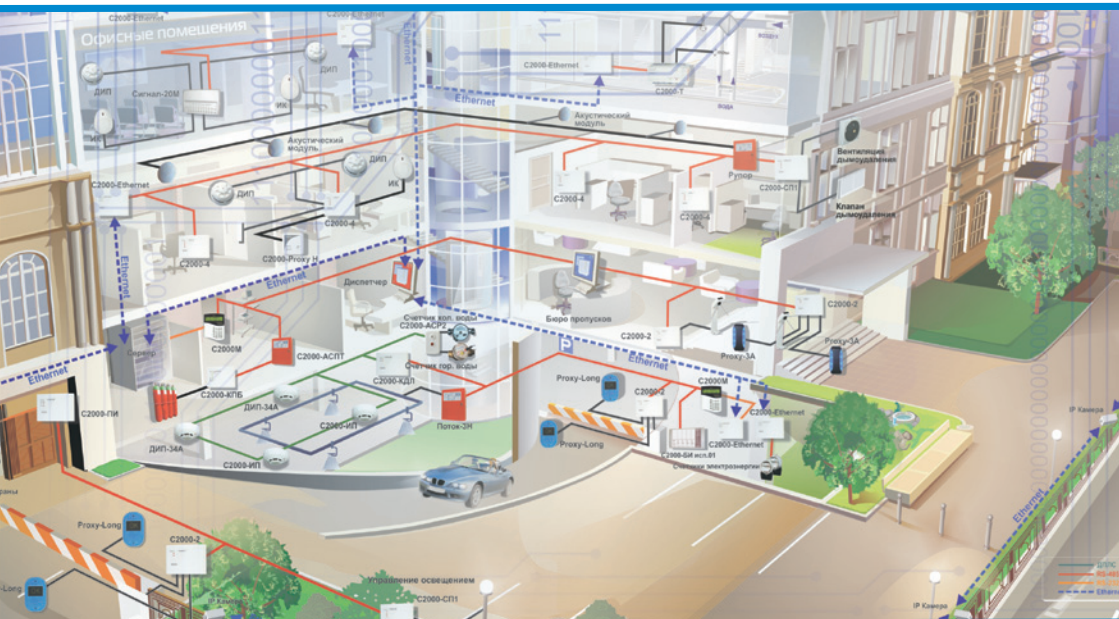
АРМ ПЦО ЭГИДА-3.....	318
АРМ «ГБР».....	321
УОП-3 GSM .....	322
Орион Радио .....	323
Сигнал-6Р.....	324

## АВТОМАТИКА И ДИСПЕТЧЕРИЗАЦИЯ

**327**

АРМ РЕСУРС .....	328
С2000-АСР2 .....	329
С2000-АСР8 .....	330
Ресурс-GSM.....	331
С2000-ДЗ .....	332
С2000-Т, С2000-Т исп.01.....	333

# ИНТЕГРИРОВАННАЯ СИСТЕМА ОХРАНЫ ОРИОН



## Общие сведения

Сетевые контроллеры

Преобразователи интерфейсов

Блоки индикации и управления, клавиатуры

Приемно-контрольные охранно-пожарные приборы с радиальными ШС

Контроллеры доступа и считыватели

Адресные подсистемы охранно-пожарной сигнализации и противопожарной автоматики

Приборы речевого оповещения

Приборы управления пожаротушением

Релейные блоки

Приборы передачи извещений

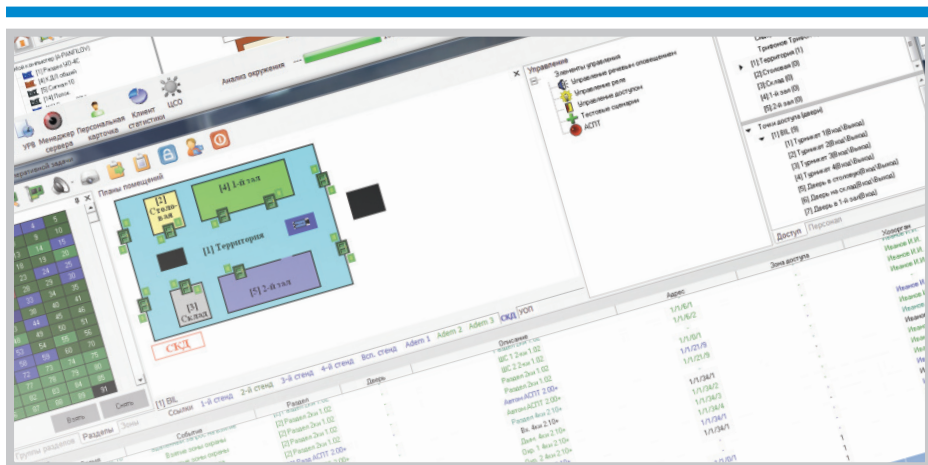
Вспомогательное оборудование





# ОБЩИЕ СВЕДЕНИЯ

Интегрированная система охраны «Орион» представляет собой совокупность аппаратных и программных средств для организации систем охранно-пожарной сигнализации, контроля доступа, видеонаблюдения, автоматического пожаротушения, а также для создания систем контроля и диспетчеризации объектов



Структурная схема

Функциональные подсистемы

Принцип построения

Состав системы

Сведения по сертификации ИСО «Орион»

Сведения по совместимости оборудования и ПО

# О СИСТЕМЕ ИСО ОРИОН

## ИСТОРИЯ

Система начала свое развитие с легендарного приемно-контрольного прибора «Сигнал-20». Далее появился пульт «С2000», и была реализована идея взаимодействия разных приборов с помощью интерфейса RS-485. Позднее для оснащения постов охраны и диспетчерских компьютерными рабочими местами был разработан специальный набор программ.

## СОВРЕМЕННОСТЬ

Сегодня интегрированная система охраны «Орион» — это

### УДОБСТВО, НАДЕЖНОСТЬ, ВЫГОДА

## УДОБСТВО

- при проектировании
  - размер объекта не имеет значения: для небольшого объекта может оказаться достаточным одного универсального прибора. Для более крупного объекта ряд приборов можно объединить с помощью сетевого контроллера. На больших объектах целесообразнее применить системное программное обеспечение, группируя приборы внутри подсистем и используя весь потенциал программной интеграции;
  - реализуются все основные системы безопасности и автоматики жизнеобеспечения: охранная сигнализация, пожарная сигнализация, автоматика пожаротушения, оповещение о пожаре, контроль и управление доступом, управление парковкой, телевизионное наблюдение, управление инженерными системами;
  - отсутствие избыточности оборудования и кабелей: за счет большого набора приборов и универсальной топологии кабельных линий связи «шина», «дерево», «кольцо».
- при установке
  - легко найти подрядчика: более 90% всех проектно-монтажных организаций имеют опыт работы с оборудованием ИСО «Орион»;
  - легко смонтировать и наладить: в конструкциях приборов и программах для настройки учтен опыт многолетнего применения и рекомендации потребителей.
- при эксплуатации
  - удобно обслуживать: адресная охранно-пожарная сигнализация позволяет вести дистанционный мониторинг состояния запыленности извещателей и перейти к оптимальной схеме технического обслуживания.

## НАДЕЖНОСТЬ

- гарантируется 25-летним сроком производства систем безопасности и подтверждается огромным количеством оборудованных объектов — более 1 000 000.

## ВЫГОДА

- самая низкая стоимость интегрированных решений на рынке: из расчета на 1 шлейф сигнализации, на 1 точку доступа, на 1 м<sup>2</sup> защищаемой площади и в целом на интегрированную систему безопасности.

*Сегодня ИСО «Орион» — это функционально связанные свыше 150 приборов и устройств и более 40 программных продуктов для создания систем охранной сигнализации, пожарной сигнализации, контроля и управления доступом, управления видеонаблюдением, пожаротушением, инженерными системами зданий и их объединения в единую систему безопасности.*

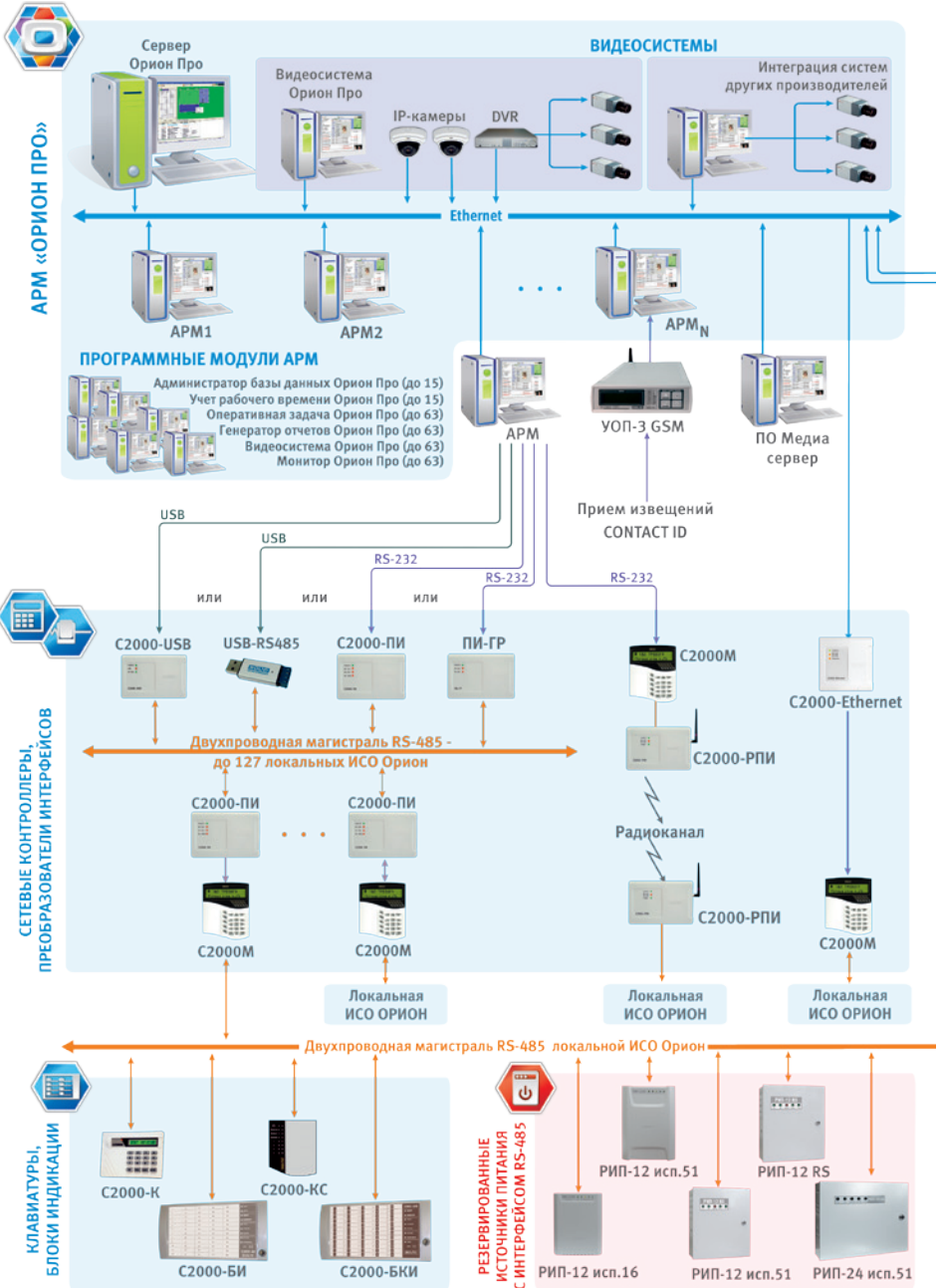
## СИСТЕМА ОБЕСПЕЧИВАЕТ:

- Сбор, обработку, передачу, отображение и регистрацию извещений о состоянии шлейфов охранной, тревожной и пожарной сигнализации
- Контроль и управление доступом (управление преграждающими устройствами типа шлагбаум, турникет, ворота, шлюз, дверь и т. п.)
- Видеонаблюдение и видеоконтроль охраняемых объектов
- Управление пожарной автоматикой объекта
- Взаимодействие с инженерными системами зданий
- Модульную структуру, позволяющую оптимально оборудовать как малые, так и очень большие распределенные объекты
- Защищенный протокол обмена по каналу связи между приборами

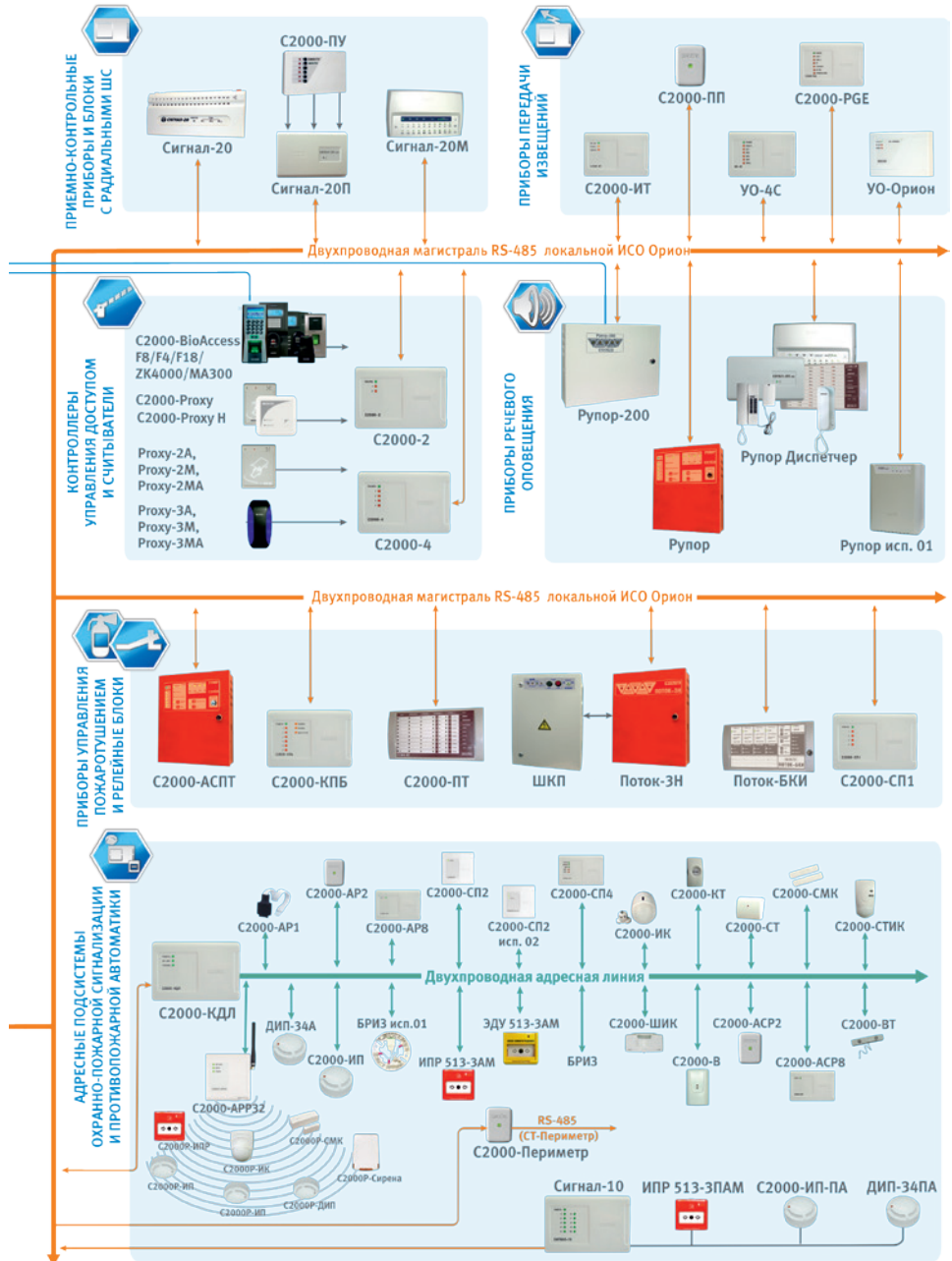
## ОСНОВНЫЕ ТЕХНИЧЕСКИЕ ДАННЫЕ ЛОКАЛЬНОЙ ИСО ОРИОН

Количество приборов, подключаемых к линии интерфейса RS-485	до 127
Количество зон, объединяемых в разделы (АРМ «Орион Про»)	до 16 000
Количество зон, объединяемых в разделы (ПКУ «С2000М»)	до 2048
Количество разделов (АРМ «Орион Про»)	до 10 000
Количество разделов (ПКУ «С2000М»)	до 512
Количество точек доступа	до 254
Количество выходов для управления внешними устройствами (АРМ «Орион Про»)	до 16 000
Количество выходов для управления внешними устройствами (ПКУ «С2000М»)	до 255
Количество пользователей (АРМ «Орион Про»)	не ограничено
Количество пользователей (ПКУ «С2000М»)	до 2047
Длина линии интерфейса RS-485 (без использования дополнительных повторителей)	до 3 000 м

# СТРУКТУРНАЯ СХЕМА



# ИСО ОРИОН



# ФУНКЦИОНАЛЬНЫЕ ПОДСИСТЕМЫ ИСО ОРИОН

## ОХРАННАЯ СИГНАЛИЗАЦИЯ

- микропроцессорный анализ сигнала в шлейфах сигнализации, возможность измерения резких изменений сопротивления шлейфа для предотвращения саботажа
- независимый контроль в одном шлейфе контакта тревоги и контакта блокировки датчика
- речевое предупреждение дежурного на АРМ «Орион Про» о возможном саботаже шлейфов сигнализации при изменении сопротивления шлейфа на определенную величину при взятии его под охрану
- разнообразные способы взятия под охрану/снятия с охраны
- протоколирование всех событий, происходящих в системе
- механизм задания полномочий по взятию/снятию и доступу для персонала и посетителей путем программирования уровней доступа
- гибкое разграничение полномочий дежурных и администраторов АРМа за счет многоуровневой системы паролей и возможность подключения биометрических систем ограничения доступа к программам АРМ
- мощная поддержка макроязыка сценариев управления, позволяющих выдавать одну или комплекс команд приемно-контрольным приборам, исполнительным устройствам, а также программному обеспечению системы как по событию в системе или временному расписанию, так и по команде оператора
- речевое оповещение по тревогам, возможность записи и воспроизведения пользовательских речевых сообщений
- вывод информационных карточек по каждому элементу системы, а также по персоналу или посетителям
- защита системы от запуска несанкционированных программ

## ПОЖАРНАЯ СИГНАЛИЗАЦИЯ

- распознавание двойной сработки извещателей в одном шлейфе
- защита от ложных срабатываний путем автоматического перезапроса извещателей, питаемых по шлейфу
- подключение пороговых, адресных и адресно-аналоговых извещателей
- измерение значений запыленности, задымленности и температуры и графическое отображение статистики на экране компьютера
- набор статистики для выработки мер повышения пожарной безопасности, организации технического обслуживания
- наглядное отображение на планах помещений расположения извещателей и приборов, самых задымленных извещателей, температуры в контролируемых точках, статистики за день, месяц, год
- программирование сценариев для управления АСПТ, оповещения

## СИСТЕМА ОПОВЕЩЕНИЯ И УПРАВЛЕНИЯ ЭВАКУАЦИЕЙ

- передача звуковых и/или световых сигналов о пожаре
- оповещение о пожаре с помощью голосовых сообщений или диспетчерской связи
- работа в составе систем оповещения и управления эвакуацией 1-5 типов
- трансляция сигналов ГО и ЧС

## АВТОМАТИЧЕСКАЯ СИСТЕМА ПОЖАРОТУШЕНИЯ

- автономная или централизованная противопожарная защита объектов промышленного и гражданского назначения по одному направлению газового, аэрозольного или порошкового пожаротушения
- контроль состояния шлейфов пожарной сигнализации, цепей датчиков давления, цепей датчиков состояния дверей, цепей датчиков ручного пуска
- контроль исправности цепей запуска на обрыв и короткое замыкание
- запуск и контроль срабатывания модулей автоматических средств пожаротушения
- временная задержка перед пуском средств пожаротушения
- дистанционный запуск средств пожаротушения по команде с пульта «С2000М»
- ручной запуск средств пожаротушения от датчиков ручного запуска
- автоматический запуск средств пожаротушения при срабатывании двух пожарных извещателей в одном либо в нескольких шлейфах сигнализации
- включение звукового и светового пожарного оповещения (сирена, транспаранты)
- контроль исправности цепей оповещателей на обрыв и короткое замыкание
- управление технологическим оборудованием (приводы клапанов систем вентиляции и дымоудаления)
- блокировка автоматического пуска при открытии дверей в защищаемое помещение
- ручной (с панели прибора «С2000-АСПТ») или дистанционный (с пульта «С2000М» или «С2000-ПТ») сброс режима запуска средств пожаротушения
- управление контрольно-пусковыми блоками «С2000-КПБ» для увеличения числа контролируемых цепей запуска
- передача служебных и тревожных сообщений на пульт «С2000М» и «С2000-ПТ»
- управление двумя или тремя пожарными насосами
- управление жockey-насосом или устройством компенсации
- управление электрозадвижкой или секцией дренчерной завесы
- блокировка автоматического пуска при отключении автоматического режима на любом из шкафов управления насосами

## СИСТЕМА КОНТРОЛЯ И УПРАВЛЕНИЯ ДОСТУПОМ

- идентификация с помощью контактных электронных ключей, бесконтактных карт или цифровых секретных кодов
- «простой» доступ — по предъявлению одного («основного») идентификатора
- доступ «с дополнительным кодом» — по предъявлению двух («основного» и «дополнительного») идентификаторов
- доступ «с подтверждением кнопкой» — по идентификатору, требующий нажатия кнопки «ПОДТВЕРЖДЕНИЕ» сотрудником охраны
- доступ по «правилу двух лиц» (по «правилу трех лиц») — после идентификации двух (трех) лиц, имеющих согласованные уровни доступа
- возможность доступа по кодовому шаблону идентификатора для неограниченного группы пользователей (доступ в банкоматы)
- тайм-аут блокировки доступа при попытках подбора идентификатора
- синхронизация текущего времени и даты во всех контроллерах
- отслеживание фактов неконтролируемого выхода с территории или «двойной» вход в случае передачи ключа (карточки) другому лицу (запрет повторного прохода)
- интеграция с пожарной сигнализацией для открывания свободного прохода при пожаре
- присвоение прав пользователей для каждой точки доступа в форме «уровней доступа»
- формирование сложных и «скользящих» графиков доступа, не привязанных к кален-



дарной неделе

- управление СКУД с мнемосхем и значков на плане объекта
- учет рабочего времени в привязке к рабочим графиками («окнам времени»), календарю праздничных дней и с интеграцией в «1С-Бухгалтерия»
- контроль передвижений сотрудников и быстрый поиск на объекте
- формирование отчетов с фильтрами по событиям, персоналиям, календарю и пр.

## ВИДЕОНАБЛЮДЕНИЕ И ВИДЕОКОНТРОЛЬ

- применение IP видеокамер
- вывод видео на экран
- детекция движения
- планирование областей при применении детектора
- запись видео на жесткий диск и его просмотр, поиск по дате, времени, номеру камеры
- запись пред- и после- тревожных ситуаций с возможностью настройки времени записи
- возможность создания удаленных рабочих мест
- управление наклонно-поворотными устройствами камер и предустановками (PTZ)
- «живое» видео, сравнение видеоизображения с камеры с изображением из базы данных на одном экране при поднесении карты доступа
- реагирование системы на самые разнообразные события: от тревоги и предоставления доступа до удаленного управления постановкой на охрану
- интеграция видеосистем других производителей с АРМ «Орион Про»

## УПРАВЛЕНИЕ ИНЖЕНЕРНЫМИ СИСТЕМАМИ ЗДАНИЙ

- измерение значений аналоговых параметров (температура, влажность, задымленность)
- управление системами кондиционирования, отопления, вентиляции, оповещения, аварийной сигнализации
- программирование сценариев для управления инженерными системами зданий как по результатам измерений, событиям в системе или временному расписанию, так и по командам оператора

## СБОР И ОБРАБОТКА ИНФОРМАЦИИ

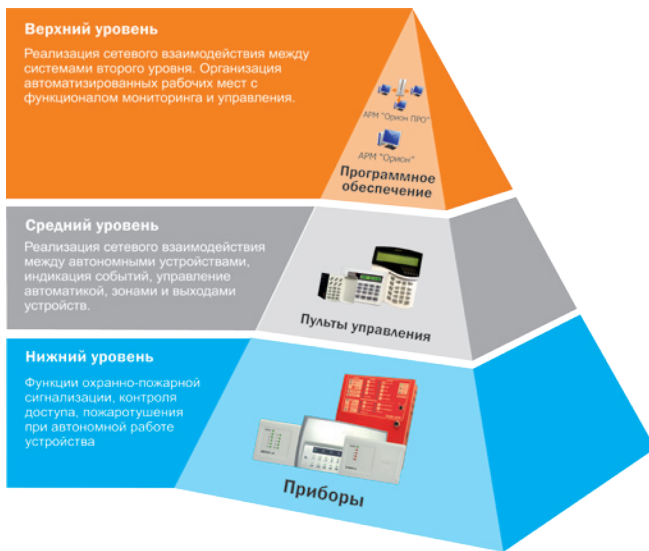
- формирование единого информационного пространства
- долговременное хранение информации о событиях с возможностью последующей расшифровки и анализа
- взаимодействие между системами в тревожных и других ситуациях
- разграничение полномочий ответственных лиц при принятии решений и доступу к информации
- наличие гибкой системы отчетности с широким набором шаблонов
- поддержка единой технологии администрирования базы данных

*Информацию о применении ИСО «Орион» можно найти на сайте [bold.ru](http://bold.ru) и в отдельных каталогах:*

- «ИСО «Орион». Каталог типовых решений»
- «ИСО «Орион». Справочник монтажника»
- «Система контроля и управления доступом «Орион»
- «Техническое обслуживание автоматических установок пожаротушения с прибором приемно-контрольным и управления «С2000-АСПТ»
- «Техническое обслуживание системы пожарной сигнализации и СОУЭ 1 и 2 типа в ИСО «Орион»

## ПРИНЦИП ПОСТРОЕНИЯ ИСО ОРИОН

В состав ИСО «Орион» входит свыше 150 приборов и устройств и более 40 программных продуктов, однако принцип построения системы легко понять с помощью простой трехуровневой модели.



На небольших по размеру или сложности объектах ИСО «Орион» ограничивается применением одного или нескольких приборов в автономном режиме работы (нижний уровень). При этом возможности системы определяются функциональными возможностями каждого прибора. Так можно реализовать системы охранной и пожарной сигнализации, несложные системы контроля и управления доступом и оповещения о пожаре, локальную автоматику газового и порошкового пожаротушения. Интеграция в этом случае ограничена простой передачей сигналов от одной системы к другой с помощью релейных выходов приборов. Пользователь может управлять такими системами непосредственно в месте установки приборов с помощью встроенных или подключаемых устройств: кнопок и считывателей. Все приборы, как правило, монтируются в одном защищаемом помещении – на посту охраны или в диспетчерской.

Для перехода к «распределенной» системе безопасности используется средний уровень ИСО «Орион», в котором к приборам нижнего уровня добавляются пульт управления (сетевой контроллер) и вспомогательные устройства: клавиатуры, релейные модули, блоки индикации и др. Пульт управления выполняет две основные функции:

- 1) аппаратного объединения отдельных приборов и устройств с помощью единого системного интерфейса RS-485 и линий связи;
- 2) информационного объединения оборудования с помощью общего протокола информационного обмена. Дополнительно пульт управления имеет встроенную клавиатуру и индикацию, используемые пользователем для централизованного дистанционного управления системой безопасности. Линии связи за счет различной конфигурации («шина», «дерево», «кольцо») расширяют топологию простых радиальных шлейфов сигнализации и позволяют на несколько километров увеличить расстояние от поста охраны до крайнего извещателя. Вспомогательные устройства пользователь использует для управления системой и получения от нее необходимой информации в нужном виде в любом месте объекта. Для обеспече-

ния высокой надежности в основные приборы ИСО «Орион» заложена функция перехода на автономную работу в случае нарушения связи с пультом управления.

Таким образом, средний уровень построения ИСО «Орион» характеризуют следующие качественные признаки:

- все приборы осуществляют информационный обмен с пультом управления,
- приборы с разными функциями без потери взаимосвязи могут быть разнесены по территории объекта, смонтированы в отдельных помещениях (аппаратных) или в недоступных посторонним местах (запотолочном пространстве),
- возможности управления охранной сигнализацией расширяются за счет объединения шлейфов сигнализации в группы (разделы охраны),
- в системе контроля доступа появляется централизованная база ключей,
- количество приборов и вспомогательных устройств в системе определяется возможностями пульта управления,
- образуются перекрестные логические связи между шлейфами сигнализации одного прибора и релейными выходами другого,
- информационные команды, передаваемые по общей линии связи, приходят на смену релейным сигналам управления и сопутствующим соединительным кабелям,
- автоматизированы процедуры управления разделами охраны (группами шлейфов сигнализации) и группами релейных выходов,
- интеграция подсистемы видеонаблюдения ограничивается применением реле,
- интеграция между подсистемами безопасности действует на уровне взаимосвязи между несколькими событиями, при этом реакция системы формируется с помощью стандартных алгоритмов управления, заданных в пульте управления.

Верхний уровень построения ИСО «Орион» полностью опирается на использование системного программного обеспечения. Программное обеспечение обычно применяется в следующих случаях:

- 1) на объекте требуется организация круглосуточного поста охраны или диспетчерской с автоматизированными рабочими местами;
- 2) объект настолько большой, что для его оснащения недостаточно оборудования, обслуживаемого одним пультом управления и требуется объединить нескольких локальных систем. Применение программного обеспечения, как правило, подразумевает использование локальной сети объекта, что значительно расширяет территориальную топологию системы безопасности. Локальная сеть позволяет организовать множество рабочих мест с различным функционалом по всей территории объекта.

Верхний уровень построения ИСО «Орион» характеризуют следующие признаки:

- несколько локальных ИСО «Орион» со своими сетевыми контроллерами объединены с помощью компьютера, имеют сводную базу данных и общее взаимодействие,
- массовые процедуры постановки на охрану и снятия с охраны выполняются в один клик или автоматически — по сценариям и временному расписанию,
- число пользователей в системе контроля доступа достигает шестизначной цифры, ограничиваясь только размером таблицы Базы данных,
- контроль доступа поддерживает сложные алгоритмы прохода и учета,
- гибкая система формирования отчетов полностью удовлетворяет запросы службы безопасности и эксплуатации,
- к возможностям интеграции подсистемы видеонаблюдения на релейном уровне добавляется взаимодействие на программном уровне через локальную сеть,
- появляется возможность программного взаимодействия с инженерными системами,
- сценарии управления расширяются до уровня комплекса команд, запускаемых автоматически по событиям или по команде оператора.

## СОСТАВ СИСТЕМЫ

По функциональному назначению и особенностям ИСО «Орион» делится на следующие группы:



**АВТОМАТИЗИРОВАННЫЕ РАБОЧИЕ МЕСТА  
С ПРОГРАММНЫМ ОБЕСПЕЧЕНИЕМ**



**СЕТЕВЫЕ КОНТРОЛЛЕРЫ**



**ПРЕОБРАЗОВАТЕЛИ ИНТЕРФЕЙСОВ**



**БЛОКИ ИНДИКАЦИИ, КЛАВИАТУРЫ**



**ПРИЕМНО-КОНТРОЛЬНЫЕ ОХРАННО-ПОЖАРНЫЕ ПРИБОРЫ  
С РАДИАЛЬНЫМИ ШС**



**КОНТРОЛЛЕРЫ ДОСТУПА И СЧИТЫВАТЕЛИ**



**АДРЕСНЫЕ ПОДСИСТЕМЫ ОХРАННОЙ-ПОЖАРНОЙ  
СИГНАЛИЗАЦИИ И ПРОТИВОПОЖАРНОЙ АВТОМАТИКИ**



**ПРИБОРЫ РЕЧЕВОГО ОПОВЕЩЕНИЯ**



**ПРИБОРЫ УПРАВЛЕНИЯ ПОЖАРОТУШЕНИЕМ**



**РЕЛЕЙНЫЕ БЛОКИ**

# СВЕДЕНИЯ ПО СЕРТИФИКАЦИИ ИСО ОРИОН

## СЕРТИФИКАТЫ ИСО ОРИОН

### 1. РОССИЯ

Документы Органа по сертификации «АтомТехноТест»

Документы Российского Речного Регистра



Сертификат соответствия



Свидетельство о признании



Сертификат об одобрении типового изделия

### 2. БЕЛАРУСЬ



Сертификат соответствия

### 3. УКРАИНА



Сертификат соответствия

### 4. КАЗАХСТАН



Разрешение на применение

## СЕРТИФИКАТЫ ПРОГРАММНОГО ОБЕСПЕЧЕНИЯ



Сертификат соответствия ФСТЭК на АРМ «Орион Про»



Свидетельство о регистрации АРМ «Орион Про»

*Копии сертификатов размещены на сайте [bolid.ru](http://bolid.ru)*

## СЕРТИФИКАТЫ ОБОРУДОВАНИЯ \*

Название	Сертификат соответствия ТР	Сертификат соответствия ТР таможенного союза
C2000		RU Д-РУ.МЕ61.В.00318 05.08.2015 - 04.08.2020
C2000М	C-RU.ЧС13.В.00251 23.12.2015 - 23.12.2020	RU Д-РУ.МЕ61.В.00318 05.08.2015 - 04.08.2020
C2000-КС		RU C-RU.МЕ61.В.00668 16.10.2014 - 15.10.2017
C2000-К		RU C-RU.МЕ61.В.00565 19.06.2014 - 18.06.2017
C2000-БКИ	C-RU.ПБ01.В.02303 07.02.2013 - 07.02.2018	RU Д-РУ.МЕ61.В.00313 05.08.2015 - 04.08.2020
Сигнал-10	C-RU.ПБ01.В.02788 19.08.2014-19.08.2019	RU Д-РУ.МЕ61.В.00317 05.08.2015 - 04.08.2020
Сигнал-20М	C-RU.ПБ01.В.01892 14.03.2012 - 14.03.2017	RU Д-РУ.МЕ61.В.00317 05.08.2015 - 04.08.2020
Сигнал-20П исп.01, Сигнал-20П SMD	C-RU.ЧС13.В.00252 23.12.2015 - 23.12.2020	RU C-RU.МЕ61.В.00735 04.02.2015 - 03.02.2018
Сигнал-20 сер.04	C-RU.ПБ01.В.00261 06.05.2011 - 05.05.2016	
Сигнал-ВКА	C-RU.ПБ16.В.00325 09.09.2011 - 08.09.2016	
C2000-4	C-RU.ПБ01.В.01640 11.10.2011 - 11.10.2016	RU Д-РУ.МЕ61.В.00326 10.08.2015 - 09.08.2020
C2000-2		RU C-RU.МЕ61.В.00796 20.04.2015 - 19.04.2018
C2000-КДЛ	C-RU.ПБ01.В.02998 16.02.2015 - 16.02.2020	RU Д-РУ.МЕ61.В.00314 05.08.2015 - 04.08.2020
C2000-КДЛ-2И	C-RU.ПБ01.В.02169 21.09.2012 - 21.09.2017	RU Д-РУ.МЕ61.В.00314 05.08.2015 - 04.08.2020
C2000-AP1 исп.02, C2000-AP1 исп.03, C2000-AP2 исп.02, C2000-AP8	C-RU.ПБ01.В.02998 16.02.2015 - 16.02.2020	RU Д-РУ.МЕ61.В.00309 05.08.2015 - 04.08.2020
C2000-AP1 исп. 04		RU Д-РУ.МЕ61.В.00309 05.08.2015 - 04.08.2020 RU C-RU.МЕ61.В.00798 20.04.2015 - 19.04.2018
ДИП-34А-01-02, ДИП-34ПА, ДИП-34А-03, ДИП-34А-04	C-RU.ПБ01.В.02763 29.07.2014 - 29.07.2019 C-RU.ЧС13.В.00149 19.10.2015 - 29.07.2019	RU Д-РУ.МЕ61.В.00312 05.08.2015 - 04.08.2020
ДИП-34АВТ	C-RU.ПБ01.В.01788 11.01.2012 - 11.01.2017 C-RU.ПБ01.В.02183 10.10.2012 - 11.01.2017	
ДИП-34ПА, ДИП-34ПА-03	C-RU.ЧС13.В.00149 19.10.2015 - 29.07.2019 C-RU.ПБ01.В.02763 29.07.2014 - 29.07.2019	RU Д-РУ.МЕ61.В.00312 05.08.2015 - 04.08.2020
C2000-СП2 исп.02	C-RU.ПБ01.В.02169 21.09.2012-21.09.2017	RU Д-РУ.МЕ61.В.00359 10.09.2015 - 09.09.2020
C2000-ИП-02-02		RU Д-РУ.МЕ61.В.00315 05.08.2015 - 04.08.2020
C2000-ИП-ПА	C-RU.ПБ01.В.01505 27.07.2011 - 27.07.2016	RU Д-РУ.МЕ61.В.00315 05.08.2015 - 04.08.2020
C2000-ИП-ПА-03, C2000-ИП-03	C-RU.ПБ01.В.02763 29.07.2014 - 29.07.2019 C-RU.ЧС13.В.00149 19.10.2015 - 29.07.2019	RU Д-РУ.МЕ61.В.00315 05.08.2015 - 04.08.2020

\* актуальная информация о сертификатах на сайте [bolid.ru](http://bolid.ru)

## Общие сведения

С2000-ИК исп.02		RU C-RU.ME61.A.00346 23.12.2013 - 31.12.2018
БРИЗ, БРИЗ исп. 03	C-RU.ПБ01.B.01889 14.03.2012 - 14.03.2017	RU Д-RU.ME61.B.00322 10.08.2015 - 09.08.2020
ИПР 513-ЗАМ, ИПР 513-ЗАМ исп.01, ИПР 513-ЗМ, ИПР 513-ЗПАМ	C-RU.ПБ01.B.02041 06.06.2012 - 06.06.2017	
ИПР 513-ЗАМ исп.02	C-RU.ПБ01.B.02389 05.06.2013 - 05.06.2018	
ЭДУ 513-ЗАМ, ЭДУ 513-ЗМ, ЭДУ 513-ЗАМ исп.02, ЭДУ 513-ЗМ исп.02	C-RU.ПБ01.B.02147 24.08.2012 - 23.08.2017	RU Д-RU.ME61.B.00357 03.09.2015 - 02.09.2020
ЭДУ 513-ЗАМ исп.01, ЭДУ 513-ЗМ исп.01		RU C-RU.ME61.B.00616 12.08.2014-11.08.2017 RU Д-RU.ME61.B.00357 03.09.2015 - 02.09.2020
С2000-ИК исп. 02, С2000-ИК исп. 04, С2000-ПИК, С2000-ШИК		RU C-RU.ME61.A.00346 23.12.2013-31.12.2018
С2000-ИК исп.03		RU C-RU.ME61.B.00799 20.04.2015 - 19.04.2018
С2000-ПИК-СТ		RU C-RU.ME61.A.00815 21.04.15 - 20.04.2016
С2000-В, Вулкан		RU C-RU.ME61.A.00379 23.01.2014-22.01.2017
С2000-СТ исп. 02		RU C-RU.MO07.B.00367 01.04.2015 - 01.04.2018
С2000-СТ исп. 03		RU Д-RU.ME61.B.00429 03.02.2016 - 02.02.2021
С2000-СТИК		RU C-RU.ME61.B.00718 29.01.2015-28.01.2018
С2000-СМК, С2000-СМК исп.01, С2000-СМК Эстет		RU C-RU.ME61.B.00717 29.01.2015-28.01.2018
С2000-КТ		RU C-RU.ME61.B.00620 15.08.2014-14.08.2017
С2000-СП2	C-RU.ПБ01.B.01989 10.05.2012 - 10.05.2017	RU Д-RU.ME61.B.00359 10.09.2015 - 09.09.2020
С2000-СП4/220, С2000-СП4/24	C-RU.ПБ01.B.02534 31.10.2013-31.10.2018	RU Д-RU.ME61.B.00359 10.09.2015 - 09.09.2020
С2000-СП1, С2000-СП1 исп.01	C-RU.ПБ01.B.01639 11.10.2011 - 11.10.2016 C-RU.ЧС13.B.00293 29.01.2016 - 29.01.2021	RU Д-RU.ME61.B.00359 10.09.2015 - 09.09.2020
С2000-АСПТ	C-RU.ЧС13.B.00291 29.01.2016 - 29.01.2021	RU Д-RU.ME61.B.00319 05.08.2015 - 04.08.2020
С2000-КПБ	C-RU.ПБ01.B.01893 14.03.2012 - 14.03.2017	RU Д-RU.ME61.B.00316 05.08.2015 - 04.08.2020
С2000-ПТ	C-RU.ПБ01.B.01890 14.03.2012 - 14.03.2017 C-RU.ЧС13.B.00292 29.01.2016 - 29.01.2021	RU Д-RU.ME61.B.00354 03.09.2015 - 02.09.2020
Поток-БКИ	C-RU.ПБ01.B.02322 28.02.2013-28.02.2018	RU Д-RU.ME61.B.00310 05.08.2015 - 04.08.2020
С2000-ПУ		RU Д-RU.ME61.B.00318 05.08.2015 - 04.08.2020 RU C-RU.ME61.B.00734 04.02.2015-03.02.2018
Рупор	C-RU.ПБ01.B.01891 14.03.2012 - 14.03.2017	RU Д-RU.ME61.B.00360 10.09.2015 - 09.09.2020
Рупор-200	C-RU.ПБ01.B.02531 25.10.2013-25.10.2018	RU Д-RU.ME61.B.00360 10.09.2015 - 09.09.2020
Рупор исп.01	C-RU.ПБ01.B.01641 11.10.2011 - 11.10.2016	RU Д-RU.ME61.B.00360 10.09.2015 - 09.09.2020

Рупор-ДБ, Рупор-ДТ	C-RU.ПБ01.В.01504 27.07.2011 - 27.07.2016	
Рупор-Диспетчер	C-RU.ПБ01.В.01504 27.07.2011 - 27.07.2016	RU Д-РУ.МЕ61.В.00358 01.09.2015 - 02.09.2020
Поток-3Н	C-RU.ПБ01.В.01959 12.04.2012 - 12.04.2017	RU Д-РУ.МЕ61.В.00311 05.08.2015 - 04.08.2020
ШКП-4, ШКП-10, ШКП-18, ШКП-30, ШКП-45, ШКП-75, ШКП-110	C-RU.ПБ01.В.01960 12.04.2012 - 12.04.2017	RU C-РУ.МЕ61.В.00957 24.09.2015 - 23.09.2018
ШКП-250	C-RU.ПБ01.В.02875 30.10.2014-30.10.2019	RU C-РУ.МЕ61.В.00957 24.09.2015 - 23.09.2018
ШПС-24	C-RU.ПБ01.В.03020 16.03.2015 - 16.03.2020	RU C-РУ.МЕ61.В.00995 01.12.2015 - 30.11.2018
ШВР-30, ШВР-110, ШВР-250	C-RU.ПБ01.В.02936 16.12.2014 - 16.12.2019	RU C-РУ.М007.В.00696 01.10.2015 - 30.09.2020
C2000-БИ SMD, C2000-БИ исп.02	C-RU.ПБ01.В.01890 14.03.2012 - 14.03.2017	RU Д-РУ.МЕ61.В.00313 05.08.2015 - 04.08.2020
C2000-БИ исп.01	C-RU.ПБ01.В.01961 12.04.2012 - 12.04.2017	
C2000-ИТ		RU C-РУ.МЕ61.В.00719 29.01.2015-28.01.2018
УО-4С		RU Д-РУ.МЕ61.В.00353 03.09.2015 - 02.09.2020
УО-4С исп.02	C-RU.ПБ01.В.02999 16.02.2015-16.02.2020	
УОП-2, УОП-3 GSM		RU C-РУ.МЕ61.В.00669 16.10.2014 - 15.10.2017
C2000-ВIOAccess-F18, C2000-ВIOAccess-МА300 C2000-ВIOAccess-ZK4500		RU C-РУ.МЕ61.А.00445 03.03.2014 - 02.03.2017
C2000-Прoxy, C2000-Прoxy Н, Прoxy-2А исп.01, Прoxy-2М, Прoxy-2МА, Прoxy-3А, Прoxy-3М, Прoxy-3МА, Прoxy-Н1000, Прoxy-USB-МА		RU C-РУ.МЕ61.В.00720 29.01.2015-28.01.2018
Прoxy-КeyАH, Прoxy-КeyAV, Прoxy-КeyMH, Прoxy-КeyMV		RU Д-РУ.МЕ61.В.00991 16.11.2015 - 15.11.2018
C2000-ПИ	C-RU.ЧC13.В.00023 10.07.2015 - 10.07.2020	RU Д-РУ.МЕ61.В.00351 03.09.2015 - 02.09.2020
C2000-USB		RU C-РУ.М007.В.00366 01.04.2015 - 01.04.2018
Прoxy-5А		RU Д-РУ.МЕ61.В.00931 14.08.2015 - 13.08.2018
USB-RS232		RU C-РУ.М007.В.00366 01.04.2015 - 01.04.2018 RU C-РУ.МЕ61.В.01021 02.02.2016 - 01.02.2021
USB-RS485		RU C-РУ.М007.В.00366 01.04.2015 - 01.04.2018
C2000-Ethernet	C-RU.ЧC13.В.00023 10.07.2015 - 10.07.2020	RU Д-РУ.МЕ61.В.00325 10.08.2015 - 09.08.2020
C2000-РПИ, C2000-РПИ исп.01	C-RU.ПБ01.В.01789 11.01.2012 - 11.01.2017	RU Д-РУ.МЕ61.В.00355 03.09.2015 - 02.09.2020
ПИ-ГР		RU Д-РУ.МЕ61.В.00351 03.09.2015 - 02.09.2020 RU C-РУ.МЕ61.В.00564 19.06.2014-18.06.2017
C2000-PGE	C-RU.ПБ01.В.02909 04.12.2014-04.12.2019	RU Д-РУ.МЕ61.В.00324 10.08.2015 - 09.08.2020
C2000-ПП	C-RU.ПБ01.В.02073 04.07.2012 - 04.07.2017	RU Д-РУ.МЕ61.В.00352 03.09.2015 - 02.09.2020 RU C-РУ.МЕ61.В.00619 15.08.2014-14.08.2017



РИП-12 исп.01 (РИП-12-3/17М1), РИП-12 исп.18 (РИП-12-3/17П1), РИП-24 исп.01 (РИП-24-3/7М4), Бокс-12 исп.0 (Бокс-12/34М5), Бокс-24 исп.0 (Бокс-24/17М5)		RU C-RU.ME61.B.00579 04.07.2014-03.07.2017
РИП-12-2/7М1 (РИП-12 исп. 02), РИП-12-2/7М2 (РИП-12 исп. 04), РИП-24-1/7М4 (РИП-24 исп. 02), РИП-24-1/4М2 (РИП-24 исп. 04)		RU C-RU.MO07.B.00364 01.04.2015 - 01.04.2018
РИП-12 исп. 15 (РИП-12-3/17М1-Р), РИП-12 исп. 16 (РИП-12-3/17П1-Р), РИП-12 исп.17 (РИП-12-8/17М1-Р), РИП-24 исп. 15 (РИП-24-3/7М4-Р), РИП-12 исп.51 (РИП-12-3/17П1-Р-RS), РИП-24 исп.51 (РИП-24-2/7П1-Р-RS), РИП-24 исп.50 (РИП-24-2/7М4-Р-RS), БОКС-12 исп.01 (Бокс-12/34М5-Р), БОКС-24 исп.01 (Бокс-24/17М5-Р)	C-RU.ПБ01.B.02443 16.07.2013 – 16.07.2018	
РИП-12 исп.11 (РИП-12-1/7П2)		RU C-RU.ME61.B.00378 23.01.2014-22.01.2017
РИП-24 исп.11 (РИП-24-3/7М4-Р), РИП-24 исп.12 (РИП-24-1/7М4-Р)	C-RU.ЧС13.B.00091 25.08.2015 - 25.08.2020	
РИП-12 исп.12 (РИП-12-2/7М1-Р)	C-RU.ЧС13.B.00091 25.08.2015 - 25.08.2020	
РИП-12В-2А-7Ач RS, РИП-12 исп. 04П	C-RU.ПБ01.B.01803 16.01.2012 – 16.01.2017	
РИП-24 исп.06	C-RU.ЧС13.B.00304 08.02.2016 - 08.02.2021	
РИП-12 исп.05 (РИП-12-8/17М1), РИП-12 исп.03 (РИП-12-1/7М2)		RU C-RU.ME61.B.00721 29.01.2015- 28.01.2018
РИП-12 исп.06	C-RU.ПБ01.B.02823 23.09.2014-23.09.2019	
РИП-12 RS	C-RU.ПБ01.B.01843 01.02.2012 - 01.02.2017	
МП 24/12 В, МП 24/12 В исп.01, МП 24/12 В исп.02		RU C-RU.ME61.A.00450 05.03.2014-04.03.2017
Кречет		RU C-RU.ME61.B.00800 20.04.2015 - 19.04.2018
БЗЛ, БЗЛ исп.01		RU C-RU.ME61.B.00733 04.02.2015-03.02.2018
БЗК исп.01, БЗК исп.02	C-RU.ПБ01.B.02865 24.10.2014-24.10.2019	RU Д-РУ.ME61.B.00323 10.08.2015 - 09.08.2018
БЗС		RU C-RU.ME61.B.00797 20.04.2015 - 19.04.2018
МКС РИП		RU C-RU.ME61.B.00801 20.04.2015 - 19.04.2018
Эхо-5		RU C-RU.ME61.B.00800 20.04.2015 - 19.04.2018
Ирбис исп.01		RU C-RU.MO07.B.00367 01.04.2015-01.04.2018
УК-ВК, УК-ВК исп.01, УК-ВК исп.02, УК-ВК исп.03, УК-ВК исп.04, УК-ВК исп.05	C-RU.ПБ25.B.02880 16.12.2014-15.12.2019	
УК-ВК исп.06		RU C-RU.ME61.B.00802 20.04.2015 - 19.04.2018
С2000-Т	RU.C.34.004.A №32592 свидетельство 05.11.2013 - 05.11.2018	
С2000Р-АРР32, С2000Р-РМ исп.01, С2000Р-Сирена, С2000Р-СМК, С2000Р-Сдвиг, С2000Р-ИК, С2000Р-АСР2, С2000Р-БУ		RU Д-РУ.ME61.B.00393 27.11.2015 - 26.11.2020

С2000Р-ДИП, С2000Р-ИП, С2000Р-ИПП	С-RU.ЧС13.В.00194 24.11.2015 - 24.11.2020	RU Д-RU.ME61.В.00393 27.11.2015 - 26.11.2020
С2000-Периметр		RU С-RU.ME61.В.00974 14.10.2015 - 13.10.2018
С2000-Пирон, С2000-Пирон-Ш		RU С-RU.ME61.А.00815 21.04.2015 - 20.04.2017
С2000-ВТ	RU.С.32.004.А №36369 свидетельство 14.11.2014 - 14.11.2019	RU Д-RU.ME61.В.00384 15.10.2015 - 15.10.2020
С2000-БРШС-Ех	С-RU.ПБ01.В.02353 18.04.2013 - 18.04.2018	RU Д-RU.ME61.А.00383 16.10.2015 - 31.12.2017
С2000-ДЭ		RU С-RU.ME61.А.00815 21.04.2015 - 20.04.2017

## СВЕДЕНИЯ ПО СОВМЕСТИМОСТИ ОБОРУДОВАНИЯ И ПО

		Совмещающие приборы и ПО									ПРИМЕЧАНИЯ
		C2000M	C2000	C2000-КС	C2000-ИТ	УО-4С	C2000-PGE	C2000-ПП	АРМ «Орион Про»	АРМ «Орион»	
Совмещаемые приборы и устройства		3.00	1.24	1.03	2.06	2.52	1.10	1.23 (*)	1.20 (*)	7.6.3 (*)	(*) Обновление до этих версий доступно на сайте <a href="http://bolid.ru">bolid.ru</a> Пульт «С2000» и прибор «С2000-КС» не отображают состояние контролируемых цепей выходов. Прибор «С2000-ИТ» не транслирует события контролируемых цепей выходов. С2000-PGE в Master-режиме: - производит управление выходами приборов только по команде из Эгиды-3 или по sms, - отображает на блоках индикации состояния зон приборов только последних версий. С2000-ИТ, УО-4С и С2000-PGE не поддерживают запрос состояний и АЦП.
Наименование прибора	Вер. прибора										
С2000M	2.01-2.07								+	+	(1) Ограниченная поддержка функции отключения элементов и новых состояний выходов
	3.00								+(1)	-	
C2000	1.20-1.24								+	+	
C2000-КС	1.03	+	+	+	-	-	+	-	+	+	
C2000-ИТ	1.06-2.06	+	+(1)	+(1)	-	-	-	-	+	-	(1) В передаваемом сообщении нет номера зоны в протоколе Ademco Contact ID.
УО-4С	2.30-2.52	+	+	-	-	-	-	-	+	-	
C2000-PGE	1.10	+(1)	-	-	-	-	-	-	+(2)	-	(1) Поддержан в пульте С2000M с версии 2.07. (2) Поддержан в АРМ «Орион Про» начиная с версии 1.12
C2000-ПП	1.00-1.26	+(1)	+	-	-	-	-	-	+(2)	-	(1) Поддержан в пульте С2000M с версии 2.07. (2) Поддержан в АРМ «Орион Про» начиная с версии 1.12
Поток-3Н	1.00-1.05	+	-	-	+(1)	+(1)	+(3)	+(2)	+	-	(1) Приборы С2000-ИТ и УО-4С не транслируют события пожаротушения. (2) Поддержан в С2000-ПП начиная с версии 1.03. (3) События пожаротушения поддерживаются только в протоколе SMS Эгиды-3. Управление пожаротушением не поддерживается
Поток-БКИ	1.00	+	-	-	-	-	-	-	+(1)	-	(1) Поддержан в АРМ «Орион Про» начиная с версии 1.12
РИП-12 RS, РИП-12-3/17П1-Р-RS (РИП-12 исп.51)	1.00-1.20	+	-	-	-	+(2)	+	+(1)	+	-	(1) Поддержан в С2000-ПП начиная с версии 1.21. (2) Поддержан в УО-4С начиная с версии 2.41

		Совмещающие приборы и ПО								ПРИМЕЧАНИЯ	
		C2000M	C2000	C2000-НС	C2000-ИТ	УО-4С	C2000-PGE	C2000-ПП	АРМ «Орион Про»		АРМ «Орион»
Совмещаемые приборы и устройства		3.00	1.24	1.03	2.06	2.52	1.10	1.23 (*)	1.20 (*)	7.6.3 (*)	(*) Обновление до этих версий доступно на сайте <a href="http://bolid.ru">bolid.ru</a> Пульт «С2000» и прибор «С2000-НС» не отображают состояние контролируемых цепей выходов. Прибор «С2000-ИТ» не транслирует события контролируемых цепей выходов. C2000-PGE в Master-режиме: - производит управление выходами приборов только по команде из Эгиды-3 или по sms, - отображает на блоках индикации состояния зон приборов только последних версий. C2000-ИТ, УО-4С и C2000-PGE не поддерживают запрос состояний и АЦП.
Наименование прибора	Вер. прибора										
РИП-12В-2А-7Ач RS	1.00	+	-	-	-	+ (3)	+	+ (1)	+ (2)	-	(1) Поддержан в C2000-ПП начиная с версии 1.21. (2) Поддержан в АРМ «Орион Про» начиная с версии 1.12. (3) Поддержан в УО-4С начиная с версии 2.41
РИП-24-2/7П1-Р-RS (РИП-24 исп.51), РИП-24-2/7М4-Р-RS (РИП-24 исп.50)	1.00, 1.02	+	-	-	-	+ (3)	+	+ (1)	+ (2)	-	(1) Поддержан в C2000-ПП начиная с версии 1.21. (2) Поддержан в АРМ «Орион Про» начиная с версии 1.12. (3) Поддержан в УО-4С начиная с версии 2.41
Рулоп	1.00	+	-	-	-	-	+ (2)	-	+	+	(1) Поддержан в АРМ «Орион Про» начиная с версии 1.12. (2) Управление речевым оповещением не поддерживается
	2.00-3.00	+	-	-	-	-	+ (2)	-	+ (1)	-	
Рулоп исп. 01	1.00-1.04	+	-	-	-	-	-	-	+	+	
Рулоп-200	1.01	+	-	-	-	-	+ (2)	-	+ (1)	-	(1) Поддержан в АРМ «Орион Про» начиная с версии 1.12. (2) Управление речевым оповещением не поддерживается
C2000-2, C2000-2 исп. 01	1.02	+	+	+	+ (3)	+ (4)	+ (4)	-	+	+	1) Поддержан в АРМ «Орион Про» начиная с версии 1.12 SP2. (2) С ограничением: конфигурирование до 4096 ключей, невозможно конфигурирование подтверждения доступа по кнопке. (3) Не поддерживаются события доступа. (4) Из событий доступа поддерживаются только события двери («Дверь взломана», и т.д.). (5) С ограничением: конфигурирование до 8192 ключей. невозможно конфигурирование подтверждения доступа по кнопке, (6) С ограничением: невозможно конфигурирование кода принуждения, управление только 2 входами
	1.05-1.25	+	+	+	+ (3)	+ (4)	+ (4)	-	+	+	
	2.0-2.01	+	+	+	+ (3)	+ (4)	+ (4)	-	+ (1)	+ (2)	
	2.20	+	+	+	+ (3)	+ (4)	+ (4)	-	+ (6)	+ (5) (6)	

		Совмещающие приборы и ПО									ПРИМЕЧАНИЯ
		C2000M	C2000	C2000-КС	C2000-ИТ	УО-4С	C2000--PGE	C2000-ПП	АРМ «Орион Про»	АРМ «Орион»	
Совмещаемые приборы и устройства		3.00	1.24	1.03	2.06	2.52	1.10	1.23 (*)	1.20 (*)	7.6.3 (*)	(*) Обновление до этих версий доступно на сайте bolid.ru Пульт «С2000» и прибор «С2000-КС» не отображают состояние контролируемых цепей выходов. Прибор «С2000-ИТ» не транслирует события контролируемых цепей выходов. С2000-PGE в Master-режиме: - производит управление выходами приборов только по команде из Эгиды-3 или по sms, - отображает на блоках индикации состояния зон приборов только последних версий. С2000-ИТ, УО-4С и С2000-PGE не поддерживают запрос состояний и АЦП.
Наименование прибора	Вер. прибора										
C2000-4	1.10-1.12	+	+	+	+ (3)	+ (4)	+ (4)	-	+	+	(1) С ограничением: используется только 2 выхода. (2) С ограничением: только 2048 ключей. (3) Не поддержаны события доступа. (4) Из событий доступа поддержаны только события двери («Дверь взломана», и т.д.). (5) События доступа и управление доступом не поддерживаются
	2.00-2.11	+	+	+	+ (3)	+ (4)	+ (4)	+ (5)	+	+	
	3.01	+	+ (1)	+	+ (3)	+ (4)	+ (4)	+ (5)	+	+ (1) (2)	
C2000-Adem	1.01-1.06	+	-	-	+	+	+ (1)	+	+	-	(1) Отображение на блоках индикации состояния зон не производится
C2000-АСПТ	1.00-1.03	+	-	-	+ (1)	+ (1)	+ (5)	-	+	+	(1) Приборы С2000-ИТ и УО-4С не транслируют события пожаротушения. (2) Поддержан в С2000-ПП начиная с версии 1.03. (3) Управление задержкой запуска и ее отображение поддержано в пульте С2000М с версии 3.00. (4) Управление задержкой запуска и ее отображение не поддержано. (5) События пожаротушения поддержаны только в протоколе SMS Эгида-3. Управление пожаротушением не поддержано
	2.00-3.07	+	-	-	+ (1)	+ (1)	+ (5)	+ (2)	+	-	
	3.50	+ (3)	-	-	+ (1)	+ (1)	+ (5)	+ (4)	+ (4)	-	
C2000-БИ	1.05-1.12	+	+	+	-	-	+	-	+	+	(1) Управление со считывателя поддержано в АРМ «Орион Про» начиная с версии 1.12 SP2
	2.25	+	+	+	-	-	-	-	+ (1)	+	
C2000-БИ исп. 01	1.00-1.03	+	-	-	-	-	-	-	+	-	
C2000-БКИ	2.20-2.25	+ (1)	+ (2)	-	-	-	+ (3)	-	+ (4)	-	(1) Отображение состояния и управление клапанами поддержано в пульте С2000М версии 2.07. (2) Отображение состояния и управление клапанами не поддержано. (3) Управление только взятием\снятием. (4) Отображение состояния и управление клапанами поддержано в АРМ «Орион Про» начиная с версии 1.12 SP2

		Совмещающие приборы и ПО									ПРИМЕЧАНИЯ
		С2000М	С2000	С2000-КС	С2000-ИТ	УО-4С	С2000-PGE	С2000-ПП	АРМ «Орион Про»	АРМ «Орион»	
Совмещаемые приборы и устройства		3.00	1.24	1.03	2.06	2.52	1.10	1.23 (*)	1.20 (*)	7.6.3 (*)	(*) Обновление до этих версий доступно на сайте bolid.ru Пульт «С2000» и прибор «С2000-КС» не отображают состояние контролируемых цепей выходов. Прибор «С2000-ИТ» не транслирует события контролируемых цепей выходов. С2000-PGE в Master-режиме: - производит управление выходами приборов только по команде из Эгиды-3 или по sms, - отображает на блоках индикации состояния зон приборов только последних версий. С2000-ИТ, УО-4С и С2000-PGE не поддерживают запрос состояний и АЦП.
Наименование прибора	Вер. прибора										
С2000-К	1.05	+	+	-	-	-	+	-	+	+	
С2000-КДЛ	1.30-2.03	+	+(1)	+(1)	+	+	+	+	+	+(1)	(1) Пульт «С2000», прибор «С2000-КС» и АРМ «Орион» КД не идентифицируют часть событий и состояний (например, «Подключен», «Пожар 2», «Тревога затопления» и т.д.), не поддерживают режим пожарного тестирования пожарных извещателей. (2) Событие «Пожар 2» поддержано с версии 2.07. События датчика затопления и УДП поддержаны с версии 3.00. (3) Событие «Пожар 2», события датчика затопления и УДП поддержаны поддержаны с версии 1.25. (4) Событие «Пожар 2», события датчика затопления и УДП поддержаны с версии 1.12 SP2 Update 1. (5) Событие «Пожар 2», события датчика затопления и УДП не поддерживаются. (6) События датчика затопления и УДП не поддерживаются. Событие «Пожар 2» поддержано только в протоколе SMS Эгида-3
	2.10-2.12	+(2)	+(1)	+(1)	+(5)	+(5)	+(6)	+(3)	+(4)	+(1)	
С2000-КДЛ-2И	1.00-1.03	+	+(1)	+(1)	+	+	+	+	+	+(1)	
	1.10-1.12	+(2)	+(1)	+(1)	+(5)	+(5)	+(6)	+(3)	+(4)	+(1)	
С2000-СП4/220, С2000-СП4/24	1.01-1.04	+(1)	-					+(3)	+(2)	-	(1) Поддержан начиная с версии 2.07. (2) Поддержан начиная с версии АРМ Орион Про 1.12 SP.2. (3) Поддержано с версии 1.25
С2000Р-АРР32	1.00	+(1)	-					+(3)	+(2)	-	(1) Поддержан начиная с версии 3.00. (2) Поддержан начиная с версии АРМ Орион Про 1.12 SP.2. (3) Поддержано с версии 1.26
С2000-КПБ	1.05-3.01	+	+	+	-	-	+	+	+	+	
С2000-Периметр	1.00-1.01	+(1)	+(2)	+(2)	+	+	+	+	+(3)	+(2)	(1) Поддержан начиная с версии 2.07. (2) Пульт «С2000», прибор «С2000-КС» не идентифицируют некоторые события и состояния (например, «Подключен»). (3) Поддержан в АРМ «Орион Про», начиная с версии 1.12 SP2 Update 2

		Совмещающие приборы и ПО									ПРИМЕЧАНИЯ
		С2000М	С2000	С2000-НС	С2000-ИТ	УО-4С	С2000-PGE	С2000-ПП	АРИ «Орион Про»	АРИ «Орион»	
Совмещаемые приборы и устройства		3.00	1.24	1.03	2.06	2.52	1.10	1.23 (*)	1.20 (*)	7.6.3 (*)	(*) Обновление до этих версий доступно на сайте <a href="http://bolid.ru">bolid.ru</a> Пульт «С2000» и прибор «С2000-НС» не отображают состояние контролируемых цепей выходов. Прибор «С2000-ИТ» не транслирует события контролируемых цепей выходов. С2000-PGE в Master-режиме: - производит управление выходами приборов только по команде из Эгиды-3 или по sms, - отображает на блоках индикации состояния зон приборов только последних версий. С2000-ИТ, УО-4С и С2000-PGE не поддерживают запрос состояний и АЦП.
Наименование прибора	Вер. прибора										
С2000-ПП	1.00-2.01	+	-	-	-	-	-	-	+	-	(1) Управление задержкой запуска и ее отображение, а также управление исполнительными устройствами поддержано в пульте С2000М с версии 3.00. (2) Управление задержкой запуска и ее отображение, а также управление исполнительными устройствами не поддерживается
	2.50	+(1)	-	-	-	-	-	-	+(2)	-	
С2000-СП1	1.30-1.56	+	+	+	-	-	+	+	+	+	
С2000-СП1 исп. 01	1.30-1.56	+	+	+	-	-	+	+	+	+	
Сигнал-10	1.00-1.11	+(2)	+(1)	+(1)	+(5)	+(5)	+(6)	+(3)	+(4)	+(1)	(1) Используются только неадресные шлейфы сигнализации (10 шлейфов). Не идентифицируется часть событий и состояний (например, «Подключен», «Пожар 2»). (2) Событие «Пожар 2» поддержано с версии 2.07. (3) Событие «Пожар 2» поддержано с версии 1.25. (4) Событие «Пожар 2» поддержано с версии 1.12 SP2 Update 1. (5) Событие «Пожар 2» не поддерживается. (6) Событие «Пожар 2» поддержано только в протоколе SMS Эгиды-3
Сигнал-20 сер.02	2.10-2.11	+	+	+	+	+	+(1)	-	+	+	(1) Отображение на блоках индикации состояния зон не производится.
Сигнал-20М	1.00-1.03	+	+	+	+	+	+	+	+	+	

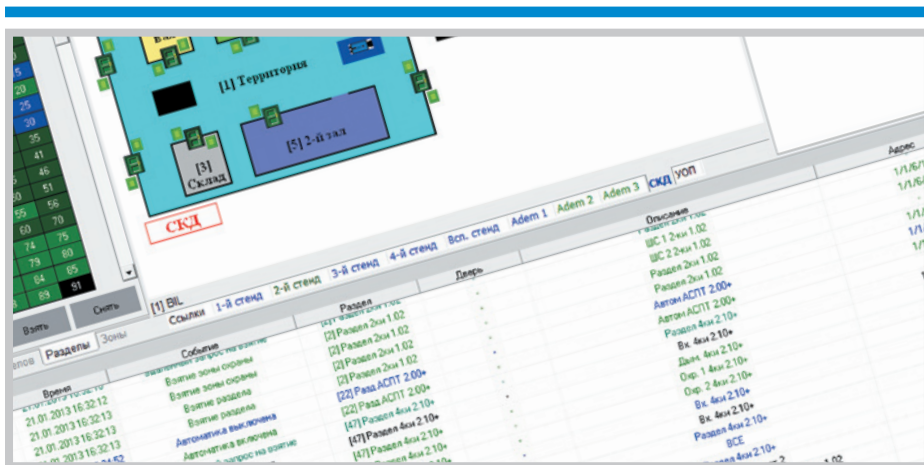
		Совмещающие приборы и ПО								ПРИМЕЧАНИЯ	
		С2000М	С2000	С2000-КС	С2000-ИТ	УО-4С	С2000-PGE	С2000-ПП	АРМ «Орион Про»		АРМ «Орион»
Совмещаемые приборы и устройства		3.00	1.24	1.03	2.06	2.52	1.10	1.23 (*)	1.20 (*)	7.6.3 (*)	(*) Обновление до этих версий доступно на сайте <a href="http://bold.ru">bold.ru</a> Пульт «С2000» и прибор «С2000-КС» не отображают состояние контролируемых цепей выходов. Прибор «С2000-ИТ» не транслирует события контролируемых цепей выходов. С2000-PGE в Master-режиме: - производит управление выходами приборов только по команде из Эгида-3 или по sms, - отображает на блоках индикации состояния зон приборов только последних версий. С2000-ИТ, УО-4С и С2000-PGE не поддерживают запрос состояний и АЦП.
Наименование прибора	Вер. прибора										
Сигнал-20П	2.01-2.05	+	+	+	+	+	+	+	+	+	(1) Пульт «С2000», прибор «С2000-КС» и АРМ «Орион» КД не идентифицируют часть событий и состояний («Пожар 2», «Тревога затопления» и т.д.). (2) Событие «Пожар 2» поддерживается с версии 2.07. События датчика затопления и УДП поддерживаются с версии 3.00. (3) Событие «Пожар 2», события датчика затопления и УДП поддерживаются с версии 1.25. (4) Событие «Пожар 2», события датчика затопления и УДП поддерживаются с версии 1.12 SP2 Update 1. (5) Событие «Пожар 2», события датчика затопления и УДП не поддерживаются. (6) События датчика затопления и УДП не поддерживаются. Событие «Пожар 2» поддерживается только в протоколе SMS Эгида-3
ШПС	1.03-1.60	+	-	-	-	-	+	+(1)	+	-	(1) Поддержан в С2000-ПП начиная с версии 1.21





# ПРОГРАММНОЕ ОБЕСПЕЧЕНИЕ ИСО ОРИОН

*Программное обеспечение используется для организации автоматизированных рабочих мест с различным функционалом: операторов систем охранной сигнализации и видеонаблюдения, управления парковкой, учета посетителей, диспетчера систем противопожарной безопасности, автоматизации расчета в столовых, передачи сообщений на средства мобильной связи*



## АРМ «Орион Про» 1.20

Программное обеспечение для интеграции с АРМ «Орион Про»

ОПС сервер для АРМ «Орион Про»

Модуль интеграции Орион Про

Программное обеспечение для мониторинга событий в ИСО «Орион» и формирования отчетов

Информационная система АРМ «С2000»

Программное обеспечение для интеграции с оборудованием ИСО «Орион»

Модуль управления ИСО «Орион»

Программное обеспечение для конфигурирования приборов

UProg

PProg

## ПАКЕТ ПРОГРАММНОГО ОБЕСПЕЧЕНИЯ ДЛЯ АППАРАТНО-ПРОГРАММНОГО КОМПЛЕКСА ИСО ОРИОН

### АРМ Орион Про 1.20



*АРМ «Орион Про» — пакет программного обеспечения для аппаратно-программного комплекса ИСО «Орион», на котором реализуются системы охранной сигнализации, контроля и управления доступом, охранного видеонаблюдения, автоматика противопожарных систем, сопряженные с инженерными системами объектов.*

*Программное обеспечение предназначено для организации компьютерных рабочих мест с целью повышения эффективности оперативного контроля и автоматизации управления системами, масштабирования ИСО «Орион», построения единых систем безопасности для территориально распределенных объектов, интеграции всех подсистем на программном уровне*

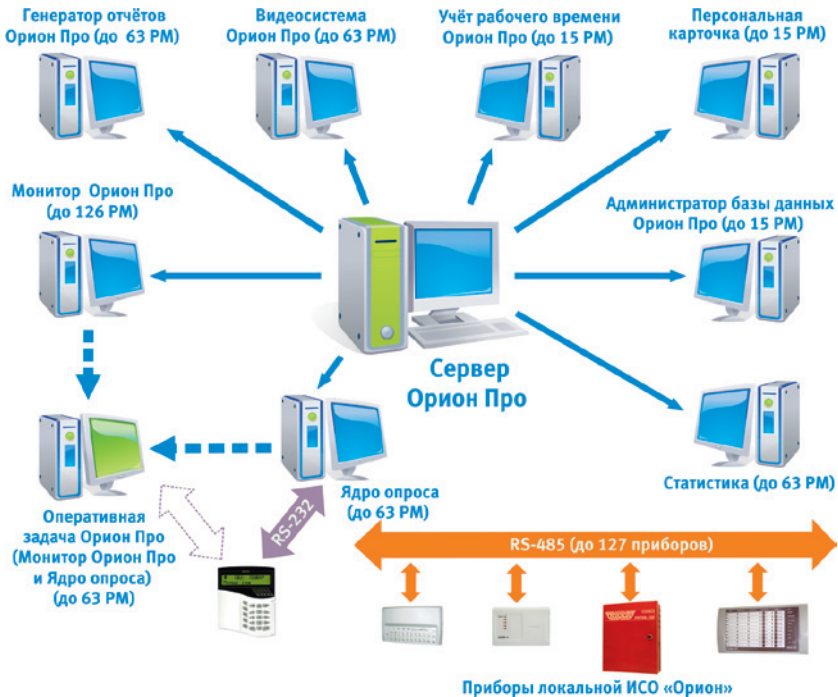
### ФУНКЦИОНАЛЬНЫЕ ВОЗМОЖНОСТИ

- **Модульная структура.** Пакет программ состоит из набора функциональных модулей и утилит, при этом пользователь имеет возможность выбрать для каждого объекта свой состав и количество модулей, гибко настраивать каждое рабочее место, устанавливая на него те или иные модули системы.
- **Клиент-серверная архитектура.** В системе можно организовать полноценное автоматизированное рабочее место на одном компьютере либо создать распределенную сеть более 200 рабочих мест, связанных по Ethernet или VPN-каналу. Допускается наращивание системы за счет приобретения дополнительных модулей в процессе эксплуатации.
- **Решаемые задачи.** С помощью сетевых модулей и утилит АРМ «Орион Про» можно решать функциональные задачи, недоступные в рамках применения только приборов и устройств ИСО «Орион». Например:
  - Организация рабочего места оператора систем безопасности с выводом информации на монитор, отображением графического плана охраняемых помещений, возможностью интерактивной постановки множества объектов на охрану и снятия с охраны в «два клика»
  - Создание рабочего места оператора разных систем безопасности: охраной сигнализации, контроля доступа, видеонаблюдения
  - Получение контролирующим сотрудником отчетов с множества корпоративных объектов
  - Создание сетевой системы контроля доступа с единой зоной запрета повторного прохода и количеством пользователей, ограниченным только размером таблицы Базы данных
  - Формирование рабочего места вахтера на проходной с идентификацией посетителей по фотографии

- Организация рабочего места диспетчера противопожарных систем (пожарной сигнализации, автоматики пожаротушения, дымоудаления, оповещения) с цветным графическим отображением тревожных и аварийных ситуаций
- Обеспечение на программном уровне любых взаимосвязей между подсистемами безопасности, не доступных на релейном уровне
- Управление множеством удаленных объектов с локальными ИСО «Орион» с одного рабочего места
- Бухгалтерский учет фактически отработанного времени сотрудников
- **Совместимость с оборудованием.**
  - Совместим с приборами ИСО «Орион» (см. таблицу «Сведения по совместимости оборудования и ПО» на с. 26)
  - Поддерживает IP-видеокамеры и видеорегистраторы
  - АРМ «Орион Про» способен объединить до 127 локальных ИСО «Орион» одним рабочим местом «Оперативная задача Орион Про», при этом объединяет до 63 таких рабочих мест. «Оперативная задача Орион Про» имеет возможность работы с физическими и виртуальными последовательными портами операционной системы, подключения до 1024 биометрических контроллеров C2000-BIOAccess-F4/F8/F18/MA300 и до 127 сейфов для ключей СК-24

### СЕТЕВЫЕ МОДУЛИ АРМ «ОРИОН ПРО»

В общем случае каждый сетевой модуль может быть установлен на отдельный компьютер, при этом их количество отражено на следующей схеме:





## СЕРВЕР ОРИОН ПРО

«Сервер Орион Про» - обеспечивает доступ другим сетевым модулям к Базе данных АРМ «Орион Про» (далее — БД) с помощью Системы управления базами данных (СУБД)

- Поддержаны следующие СУБД: SQL Server 2005\2008\2012
- Рекомендации по выбору СУБД:
  - для ОС Microsoft Windows XP\2003 Server – СУБД Microsoft SQL Server 2005
  - для ОС Microsoft Windows 7\2008 Server\2008 Server R2 – СУБД Microsoft SQL Server 2008
  - для ОС Microsoft Windows 8\ОС Microsoft Windows 8.1\2012 Server – СУБД Microsoft SQL Server 2012
- Для настройки опций «Сервер Орион Про» необходимо использовать утилиту «Управление сервером БД»
- Для настройки горячего резерва необходимо приобрести дополнительно «Сервер Орион Про» и использовать СУБД MS SQL Server 2005\2008\2012 Standart Edition или выше
- «Сервер Орион Про» работает только совместно с электронным ключом защиты USB Key производства ЗАО НВП Болид



## АДМИНИСТРАТОР БАЗЫ ДАННЫХ ОРИОН ПРО

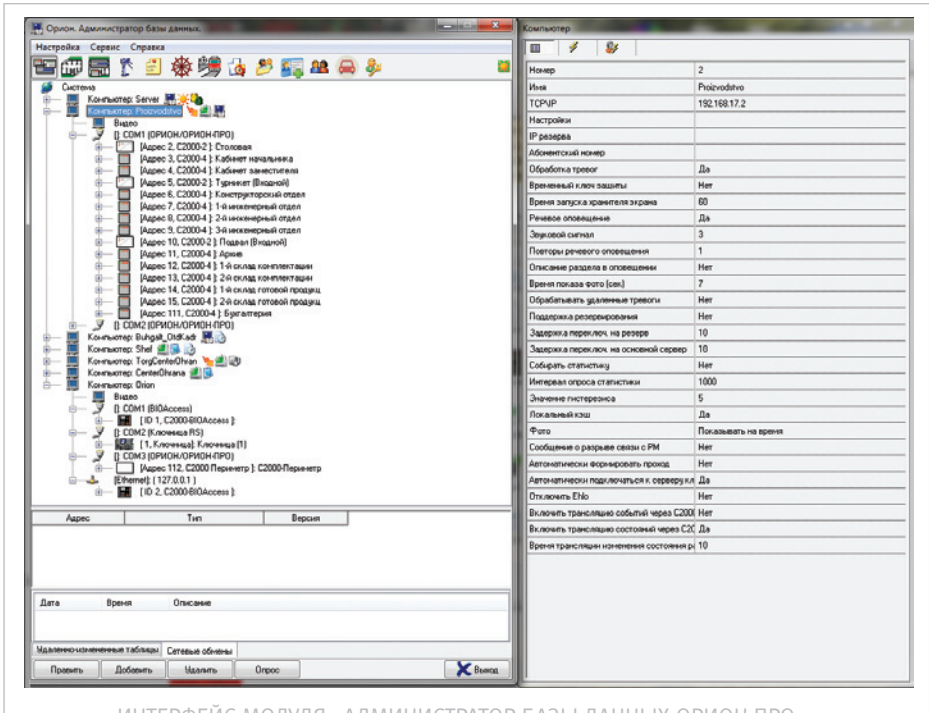
«Администратор базы данных Орион Про» — сетевой модуль, при помощи которого производится:

- Формирование Базы данных, соответствующей составу используемого в ИСО «Орион» оборудования
- Определение логических элементов системы: разделов, групп разделов, двери, зоны доступа
- Добавление в БД планов объектов
- Размещение объектов системы на планах помещения
- Формирование сценариев для автоматизации процедур управления
- Связь объектов ОПС, СКУД, ССТV
- Занесение сведений о сотрудниках, посетителей, пользователей
- Настройка полномочий в системе безопасности и графиков работы сотрудников
- Занесение паролей: пин-кодов и кодов ключей Touch Memory или Proximity карт, отпечатков пальца
- Прописывание в приборы полномочий, пин-кодов, кодов ключей Touch Memory или Proximity карт, отпечатков пальцев через модуль «Ядро опроса» или с помощью специального USB считывателя
- Печать карточки сотрудника на специализированном принтере
- Настройка IP-камер, IP-видеосерверов и DVR
- Настройка режима работы видеoarхива
- Для ИСО «Орион» с АРМ «Орион Про» необходим, как минимум, один модуль «Администратор базы данных Орион Про»
- Для обеспечения опций модуля «Администратор базы данных Орион Про» могут использоваться утилиты «Импорт-экспорт сотрудников и паролей»



## БЮРО ПРОПУСКОВ

- Регистрация информации о посетителях организации, такой как: данные удостоверения личности, указание фирмы и подразделения, информация о цели и сроках ви-



ИНТЕРФЕЙС МОДУЛЯ «АДМИНИСТРАТОР БАЗЫ ДАННЫХ ОРИОН ПРО»

- зита, о принимающей стороне, о транспорте, о проносимых материальных ценностях
- Гибкое ограничение полномочий действия операторов бюро пропусков
  - Автоматическое распознавание документа личности посетителя и занесение информации в базу данных(необходимо приобрести SDK Cognitive Api)
  - Присвоение полномочий доступа для посетителя в одно действие, за счет предварительно созданных шаблонов доступа для карт
  - Автоматическое ограничение сроком визита интервал действия карт доступа
  - Автоматическая блокировка карт при выходе посетителя с объекта
  - Автоматическое помещение в архив данных о посетителя при его уходе с объекта
  - Автоматический поиск по архиву и возможность восстановление данных о посетителе при его повторном приходе на объект
  - Возможность автоматического оповещения по email для ответственных лиц, в виде карточки о посетителе после завершения регистрации
  - Автоматическая блокировка карт при занесении сотрудника в «черный список». При попытке прохода нарушителя будет сформировано тревожное сообщение
  - Формирование отчетов по маршруту движения посетителей, нарушителях, не вышедших с объекта посетителей



### ЯДРО ОПРОСА

«Ядро опроса» — сетевой модуль для управления приборами ИСО «Орион», аналог сетевого контроллера.

- Посредством «Ядра опроса» производится информационный обмен между прибора-

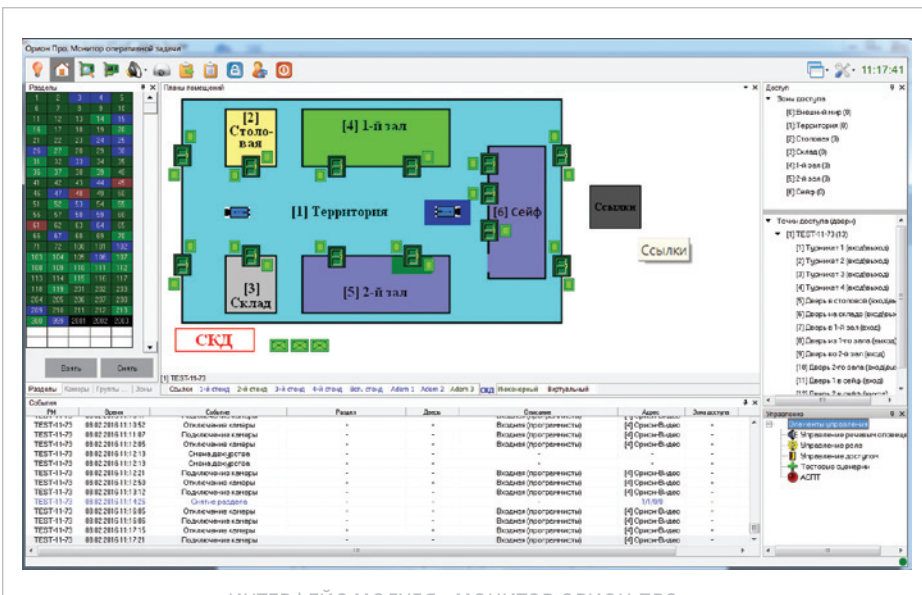
ми и устройствами ИСО «Орион» и программным обеспечением АРМ «Орион Про»: опрос и управление подключенными к данному рабочему месту приборами, получение от приборов информации о событиях, трансляция на приборы команд управления и другой информации

- «Ядро опроса» управляет работой видеокamer, видеосерверов и видеорегистраторов совместно с сетевым модулем «Видеосистема Орион Про»
- «Ядро опроса» работает с биометрическими контроллерами и электронными сейфами для ключей через утилиты «Драйвер БК» и «Драйвер СК-24» соответственно
- «Ядро опроса» поддерживает автономную работу при отключении от сетевого модуля «Сервер Орион Про» с сохранением основных функций и ограничением взаимодействия с другими модулями
- Модуль «Ядро системы» входит в комплект модуля «Оперативная задача Орион Про» при поставке
- Ядро системы работает только совместно с электронным ключом защиты USB Key ЗАО НВП «Болид»



### МОНИТОР ОРИОН ПРО

«Монитор Орион Про» — сетевой модуль для организации рабочего места дежурного оператора.



ИНТЕРФЕЙС МОДУЛЯ «МОНИТОР ОРИОН ПРО»

С его помощью производится:

- графическое отображение состояния объектов системы на планах помещений
- отображение хронологического журнала событий
- отображение изображений с камер, видеосерверов и регистраторов, просмотр архива видеозаписей
- управление наклонно-поворотными устройствами IP-камер и DVR

- прослушивание звука с IP-камер
- интерактивное отображение местонахождения сотрудников с точностью до зоны доступа
- предоставление оператору информации по объектам системы: зона, прибор, раздел, группа разделов, дверь, зона доступа, видеокамера
- фотоверификацию сотрудников
- управление оператором зонами, разделами, группами разделов, пожаротушением, точками доступа, камерами, электронным сейфом, речевым оповещением и другими объектами системы с планов помещений и вкладок управления
- запуск оператором автоматизированных сценариев управления
- возможность перехода по событию системы к записи в видеоархиве
- разграничение прав оператора на управление системой и доступ к протоколу событий
- обработка и сохранение истории тревожных событий и действий оператора
- гибкая настройка интерфейса РМ за счет реализации «плавающих» окон
- Модуль «Монитор Орион Про» взаимодействует с модулем «Ядро опроса»
- Для обеспечения опций модуля «Монитор Орион Про» могут использоваться утилиты «Интерфейс монитора», «Просмотр видеоархива», «Речевое сообщение»

### ОПЕРАТИВНАЯ ЗАДАЧА ОРИОН ПРО

- Комбинация модулей «Ядро опроса» и «Монитор Орион Про», установленных на одном рабочем месте, называется «Оперативная задача Орион Про»
- Для ИСО «Орион» с АРМ «Орион Про» необходим, как минимум, один комплект модулей «Оперативная задача Орион Про»
- «Оперативная задача Орион Про» имеет шесть исполнений в зависимости от количества подключаемых приборов ИСО «Орион»: «Оперативная задача Орион Про» исп.4, «Оперативная задача Орион Про» исп.10, «Оперативная задача Орион Про» исп.20, «Оперативная задача Орион Про» исп.127, «Оперативная задача Орион Про» исп.512, «Оперативная задача Орион Про» исп.1024
- «Оперативная задача Орион Про» поддерживает автономную работу при отключении от сетевого модуля «Сервер Орион Про» с сохранением основных функций и ограничением взаимодействия с другими модулями

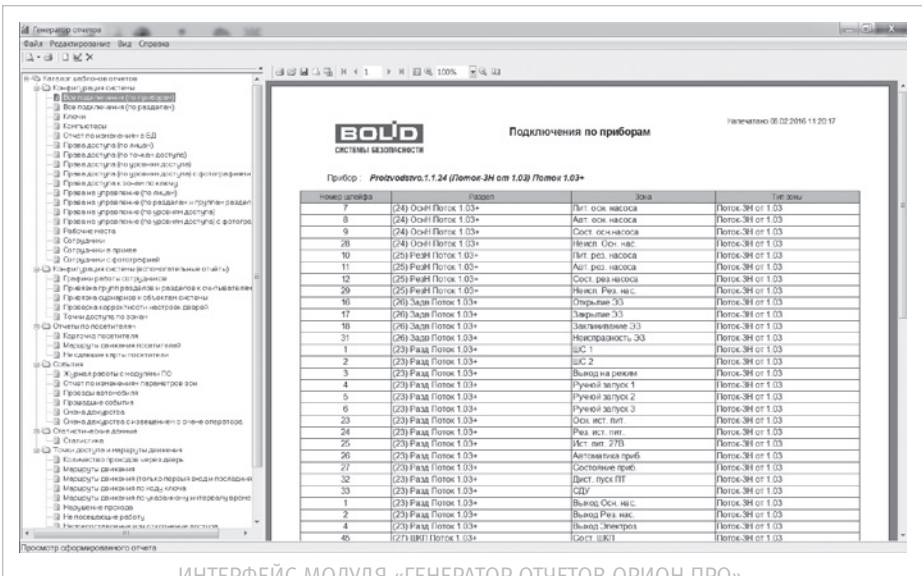


### ГЕНЕРАТОР ОТЧЕТОВ ОРИОН ПРО

«Генератор отчетов Орион Про» - сетевой модуль для создания информационных отчетов:

- по различным категориям в ИСО «Орион», таким как:
  - по типам событий;
  - конфигурации системы;
  - по посетителям и сотрудникам;
  - по статистическим данным;
  - по точкам доступа и маршруту движения;
- с возможностью настройки фильтров по времени, категориям событий, объектам(разделы, приборы, охранные входы\выходы, двери и т.д.), категориям сотрудников, рабочим местам,
- в пользовательской форме с помощью разработанного архитектора отчетов





ИНТЕРФЕЙС МОДУЛЯ «ГЕНЕРАТОР ОТЧЕТОВ ОРИОН ПРО»



## ВИДЕОСИСТЕМА ОРИОН ПРО

- «Видеосистема Орион Про» — сетевой модуль, с помощью которого производится:
- Поддержка IP-камер и IP-видеосерверов (видеоэнкодеров) видеоподсистемы: подключение камер, получение видеосигнала, контроль состояний камер, управление поворотными камерами
- Управление DVR
- Запись сигналов от видеокамер (кодеки MJPEG, MPEG-4, H.264)
- Запись звука (кодеки PCM, G.711, G.726, AAC)
- Детектирование движения и запись по детектору движения. Поддерживаются детекторы движения, встроенные в камеры. Также имеется детектор движения в самой видеоподсистеме
- Бесплатная демо-камера: возможность подключить к системе одну камеру, которая будет работать без каких-либо ограничений.
- Функция экспорта из архива (фиксированный кадр и видеоролик)
- Интеграция с внешними видеоподсистемами (бесплатная опция, не требует ключа активации лицензии): Интеллект, SecurOS и видеосистемами с COM интерфейсом («Интеллект» (ITV), «VideoNet» (Скайпос), «VideoSpider» (DarimVision), «CVS» (CVSNT), «GOAL» (Спец-Лаб), «Macroscop» (Macroscop), «EWKLIID» (Комком))

Поддерживается оборудование следующих производителей:

- Сетевые (IP) камеры и видеосерверы: 3S, Acti, Arecont Vision, Aviosys, Axis, Beward, Brickcom, D-Link, EverFocus, Evidence, Infinity, Jassun, JVC, Mobotix, Panasonic, Planet, Samsung, Sanyo, Sony, Trendnet, Vivotek. Проведено тестирование и гарантируется работа по стандарту Onvif камер следующих производителей: Acumen, Avigilon, Axis, Beward, Bosch, Brickcom, Evidence, EVS (ЭВС), Hikvision, Jassun, LG, Panasonic, Pelco, Pinetron, RVi, Samsung
- Видеорегистраторы (DVR): Infinity, Novus, Honeywell, ADT, Idis, TDV, Samsung



ИНТЕРФЕЙС ОПЕРАТОРА ВИДЕОСИСТЕМЫ ОРИОН ПРО

Для создания полнофункциональной видеосистемы в ИСО «Орион» кроме модуля «Видеосистема Орион Про» необходимы модули «Сервер Орион Про», «Ядро опроса», «Монитор Орион Про», «Администратор базы данных Орион Про». При этом можно организовать систему видеонаблюдения из 63 модулей «Видеосистема Орион Про» в качестве серверов и до 126 клиентских операторских рабочих мест с модулями «Монитор Орион Про». Модуль «Видеосистема Орион Про» поддерживает автономную работу при отключении от сетевого модуля «Сервер Орион Про» с сохранением основных функций получения, обработки и записи видеоинформации.

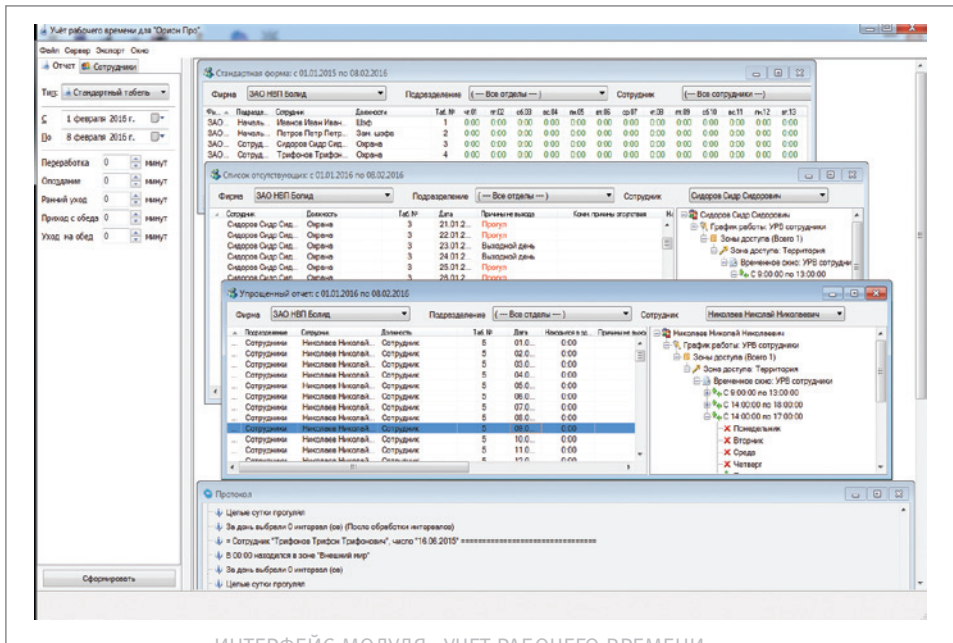
Очистка видеоархива производится утилитой «Чистка видеоархива».



#### УЧЕТ РАБОЧЕГО ВРЕМЕНИ ОРИОН ПРО

«Учет рабочего времени Орион Про» — сетевой модуль для расчета времени пребывания сотрудников и посетителей на объекте, анализа и контроля соблюдения трудовой дисциплины. Позволяет сформировать и поддерживает:

- Общий отчет об отработанном времени
- Расчет опозданий, ранних приходов и поздних уходов с работы
- Учет причин отсутствия на работе
- Список нарушителей трудовой дисциплины
- Индивидуальный отчет о сотруднике с детализацией по дням
- Стандартную форму табеля за месяц: формы Т-12 и Т-13
- Линейные (недельные) и сменные графики работы
- Экспорт отчетов в формат Excel, XML, HTML или текстовый файл
- Интеграция всех отчетов в и данных по сотрудникам и проходкам в 1С Предприятие 8.x (с помощью специальной бесплатной утилиты модуль «Учет рабочего времени для 1С»)



ИНТЕРФЕЙС МОДУЛЯ «УЧЕТ РАБОЧЕГО ВРЕМЕНИ»



### НАХОДЯЩИЕСЯ НА ОБЪЕКТЕ

«Находящиеся на объекте» - сетевой модуль для определения местонахождения сотрудников по зонам доступа при запуске модуля «Ядро опроса» либо обновлении Базы данных в «Ядро опроса».

- Позволяет сгенерировать одноименный отчет и экспортировать его в формат Excel, XML, HTML или текстовый файл
- Модуль «Находящиеся на объекте» взаимодействует с модулем «Ядро опроса» (при установке на РМ с «Ядро опроса»)



### ПЕРСОНАЛЬНАЯ КАРТОЧКА

«Персональная карточка» — сетевой модуль для рабочего места, предназначенного для верификации сотрудников в точках доступа путем сравнения с данными его информационной карточки.

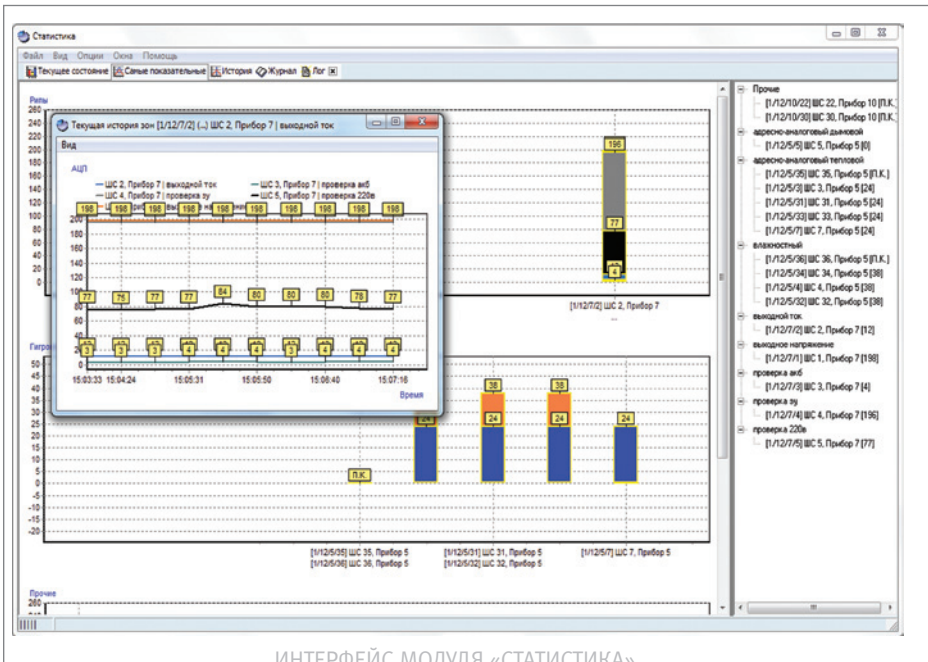


### СТАТИСТИКА

«Статистика» — сетевой модуль, обеспечивающий:

- интерактивное отображение показаний адресно-аналоговых дымовых, адресно-аналоговых тепловых и адресно-аналоговых датчиков влажности в условных единицах (АЦП)
- интерактивное отображение показаний сопротивления в шлейфе сигнализации в условных единицах (АЦП)
- интерактивное отображение показаний напряжений и тока источников питания серии РИП RS в условных единицах (АЦП)
- формирование списка зон с максимальными значениями показаний АЦП
- отображение истории показаний

Модуль «Статистика» взаимодействует с модулем «Ядро опроса»



ИНТЕРФЕЙС МОДУЛЯ «СТАТИСТИКА»

В проектной спецификации сетевые модули «Сервер Орион Про», «Оперативная задача Орион Про», «Монитор Орион Про» «Администратор базы данных Орион Про», «Генератор отчетов Орион Про», «Учет рабочего времени Орион Про» и «Видеосистема Орион Про» являются заказными позициями. Остальные сетевые модули и утилиты бесплатные и входят в дистрибутив.

## УТИЛИТЫ ДЛЯ СЕТЕВЫХ МОДУЛЕЙ АРМ «ОРИОН ПРО»



### УПРАВЛЕНИЕ СЕРВЕРОМ БД

«Управление сервером БД» — утилита, позволяющая:

- настраивать «Сервер Орион Про»
- создавать новые БД и удалять существующие
- объединять БД
- модернизировать созданные ранее БД под новые версии АРМ «Орион Про»
- проводить проверку и исправление БД
- создавать резервные копии БД и восстанавливать БД из архивов
- проводить удаление старых записей журналов из БД и настраивать автоматическое удаление записей из БД по расписанию средствами СУБД MS SQL Server



### ОБОЛОЧКА

«Оболочка» — утилита для запуска сетевых модулей на рабочих местах и взаимодействия между сетевыми модулями АРМ «Орион Про».

Утилита «Оболочка» автоматически устанавливается на каждом рабочем месте при загрузке дистрибутива.



### ДРАЙВЕР БК

«Драйвер БК» — утилита для работы модуля «Ядро опроса» с биометрическими контроллерами доступа C2000-BIOAccess-F18\C2000-BIOAccess-MA300\C2000-BIOAccess-F4\C2000-BIOAccess-F8.



### ДРАЙВЕР СК-24

«Драйвер СК-24» — утилита для работы модуля «Ядро опроса» с электронными сейфами для ключей «СК-24».



### НАСТРОЙКА ОПРОСА

Утилита для изменения настроек интерфейса RS-232 с учетом разных вариантов подключения приборов ИСО «Орион» к ПМ с модулем «Ядро опроса».



### ПРОСМОТР ВИДЕОАРХИВА

«Просмотр видеoarхива» — утилита для просмотра видеoarхива на любом ПМ системы.



### РЕЧЕВОЕ СООБЩЕНИЕ

«Речевое сообщение» — утилита для управления речевым оповещением с помощью синтезированных сообщений на любом ПМ системы.



### ИНТЕРФЕЙС МОНИТОРА

«Интерфейс монитора» — утилита для изменения цветов отображения и внешнего вида элементов графического интерфейса модуля «Монитор Орион Про».



### ДЕМОНСТРАТОР

«Демонстратор» — модуль, эмулирующий работу приборов для выработки первичных навыков операторов на ПМ с модулем «Монитор Орион Про» и демонстрации работы АРМ «Орион Про» (в протоколе «Орион»).



### РЕДАКТОР ПЛАНОВ

«Редактор планов» — утилита для создания и редактирования растровых графических изображений планов помещений в модуле «Администратор базы данных Орион Про».



### ИМПОРТ-ЭКСПОРТ СОТРУДНИКОВ И ПАРОЛЕЙ

«Импорт-экспорт сотрудников и паролей» — утилита для обеспечения в функции импорта списка сотрудников и паролей доступа в Базу данных из файлов формата CSV (Comma-Separated Values) и экспорта из Базы данных в файл формата CSV.



### ЧИСТКА ВИДЕОАРХИВА

«Чистка видеoarхива» — утилита для поддержки опции автоматической очистки видеoarхива в модуле «Видеосистема Орион Про».

## УТИЛИТЫ ДЛЯ ОБОРУДОВАНИЯ ИСО «ОРИОН»



### PPROG

Утилита для конфигурирования Базы данных пультов контроля и управления «С2000» и «С2000М».



### UPROG

Утилита для конфигурирования приборов ИСО «Орион».



### VAProg

Утилита для конфигурирования биометрических контроллеров доступа C2000-BIOAccess-F18\C2000-BIOAccess-MA300\C2000-BIOAccess-F4\C2000-BIOAccess-F8.



### СОСТОЯНИЕ ПРИБОРА

Утилита для мониторинга параметров приборов и состояния их зон при проведении пусконаладочных и сервисных работ. Программа позволяет проконтролировать:

- напряжение питания приемно-контрольного прибора
- состояние корпуса ПКП
- значение АЦП зон
- состояние зон
- состояние контролируемой цепи релейного выхода
- состояние релейного выхода
- напряжение в двухпроводной адресной линии связи
- уровень запыленности камеры для адресно-аналоговых дымовых извещателей ДИП-34А-01-02

## ТРЕБОВАНИЯ К КОМПЬЮТЕРАМ (РЕКОМЕНДУЕМЫЕ)

### ДЛЯ СИСТЕМЫ ТОЛЬКО С ОХРАННО-ПОЖАРНОЙ СИГНАЛИЗАЦИЕЙ

Для модуля «Оперативная задача Орион Про» — Pentium IV 2.4, 1Гб RAM

Для модуля «Сервер» (ОПС) — Pentium IV 3.0, 2 Гб RAM,

- Операционная система — Microsoft Windows XP/Windows 2003 Server/Vista/Windows 7/Windows 2008 Server/ Windows 8/Windows 8.1/Windows 2012 Server/Windows 10, 32 бит и 64 бит

### ДЛЯ СИСТЕМ ОПС С КОНТРОЛЕМ ДОСТУПА

Для модуля «Оперативная задача Орион Про» — Pentium IV 2.4, 2 Гб RAM

Для модуля «Сервер базы данных» (ОПС) – Pentium IV 3.0, 4Гб RAM

- Microsoft Windows XP/Windows 2003 Server, Windows 7/Windows 2008 Server/Windows 8/Windows 8.1/Windows 2012 Server/Windows 10, 32 бит и 64 бит

### ДЛЯ СИСТЕМ С ВИДЕОНАБЛЮДЕНИЕМ

- Операционная система — Microsoft Windows XP/Windows 2003 Server, Windows 7/ Windows 2008 Server/Windows 8/Windows 8.1/Windows 2012 Server/Windows 10, 32 бит и 64 бит

Для сервера видеонаблюдения:

- 60 камер\* – Intel Core i7-2600, 8 Гб ОЗУ, жесткий диск 24 Тб (4 диска по 6 Тб)

Для удаленного рабочего места

- 20 камер\*\* - Intel Core i7-2600, 3 Гб ОЗУ, жесткий диск 250 Гб, видеокарта с выходами на два монитора

## АКТИВАЦИЯ ЛИЦЕНЗИЙ АРМ «ОРИОН ПРО»

При покупке комплекта программных сетевых модулей АРМ «Орион Про» пользователю поставляется дистрибутив АРМ «Орион Про» и необходимое количество аппаратных ключей защиты.

Минимально необходимый набор модулей для работы с оборудованием ИСО «Орион»: «Сервер Орион Про» — 1 шт., «Оперативная задача Орион Про» — 1 шт., «Администратор базы данных Орион Про» — 1 шт.

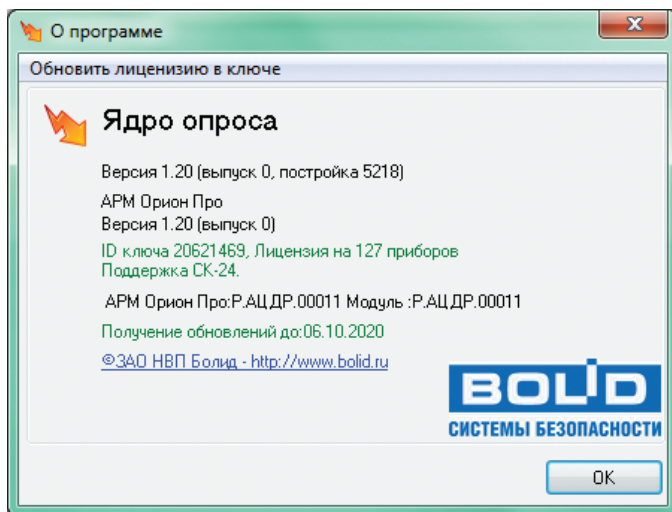
В АРМ «Орион Про» аппаратными ключами активируются лицензии следующих модулей:

- «Сервер Орион Про»(cso.exe);
- «Оперативная задача Орион Про»(CoreOrion);
- «Видеосистема Орион Про»(videodriver.exe).

Аппаратный ключ для модуля «Сервер Орион Про» подключается в USB-порт компьютера, на котором установлен сам модуль «Сервер Орион Про». В самом ключе находится информация о лицензиях, т.е. сколько и каких рабочих модулей-лицензий может подключаться к нему.

Информация о прописанной лицензии в ключе выводится в окне(вкладке для Сервера БД) «О программе» для соответствующих исполнительных модулей:

CoreOrion.exe –лицензия на ОЗ.

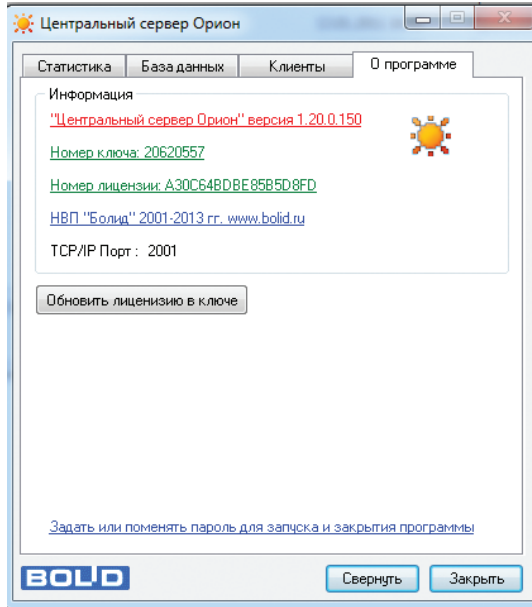


В окне выдается id ключа и лицензии которые прописаны в него.

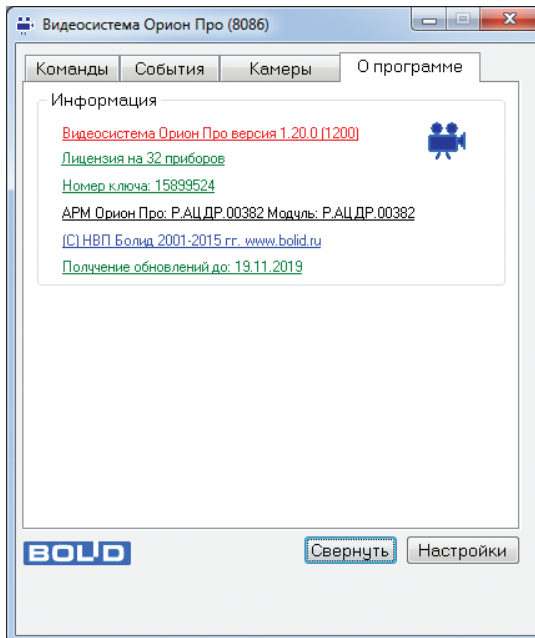
\* - Приведено количество камер, передающих видео в формате H.264, 12 к/с, разрешение 1280x720. Глубина архива – 30 дней. Запись в постоянном режиме.

\*\* - Приведено количество камер, передающих видео в формате H.264, 25 к/с, разрешение 1280x720. Запись не ведется

Cso.exe – лицензия на сервер.



VideoDriver.exe – лицензия на видеокамеры.



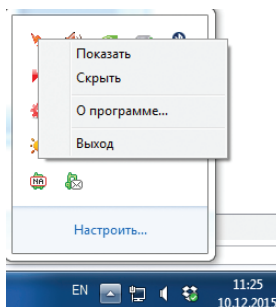
В окне выдается id ключа и количество камер в лицензии.

В состав «Оперативной задачи Орион Про» входят 1 модуль «Ядро опроса» и 1 модуль

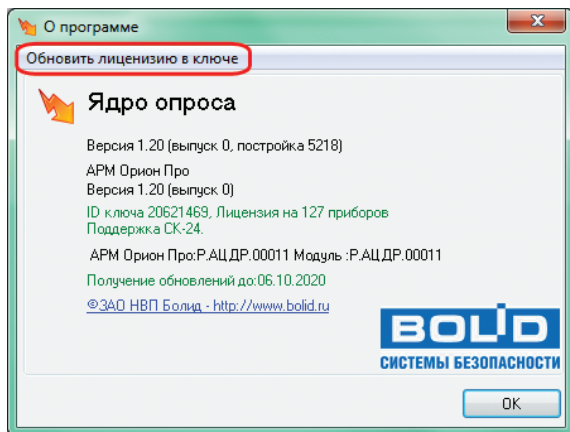


«Монитор Орион Про». Аппаратный ключ подключается в USB-порт компьютера, на котором установлен модуль «Ядро опроса» и к которому физически подключена интерфейсная линия связи с приборами ИСО «Орион». В аппаратном ключе хранится информация об исполнении модуля «Оперативная задача Орион Про» (т.е. количестве приборов, с которыми будет работать «Ядро опроса»: 4, 10, 20, 127, 512, или 1024 прибора).

При необходимости увеличения количества приборов закупается другое исполнение модуля «Оперативная задача Орион Про», после чего пользователь получает прошивку для перепрограммирования ключа. Для обновления прошивки необходимо, запустить ядро опроса-CoreOrion.exe (ключ защиты должен быть установлен в USB разъем!), в области tray на иконке ядра опроса нажать на правую кнопку мыши и в меню выбрать пункт «О программе».

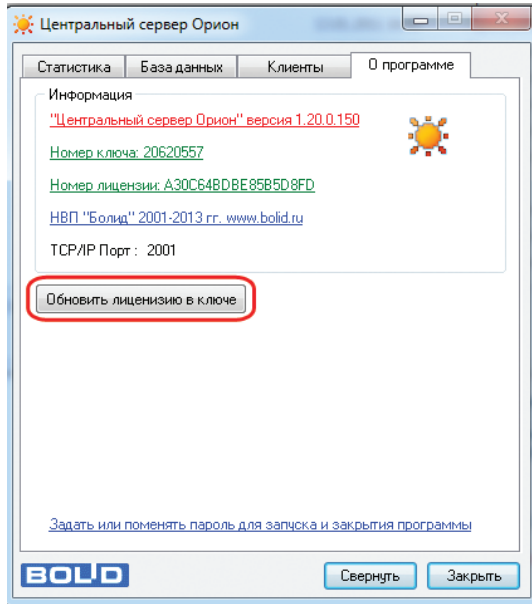


Далее в окне «Программе», нажать на кнопку «Обновить лицензию в ключе», как это показано на рисунке.



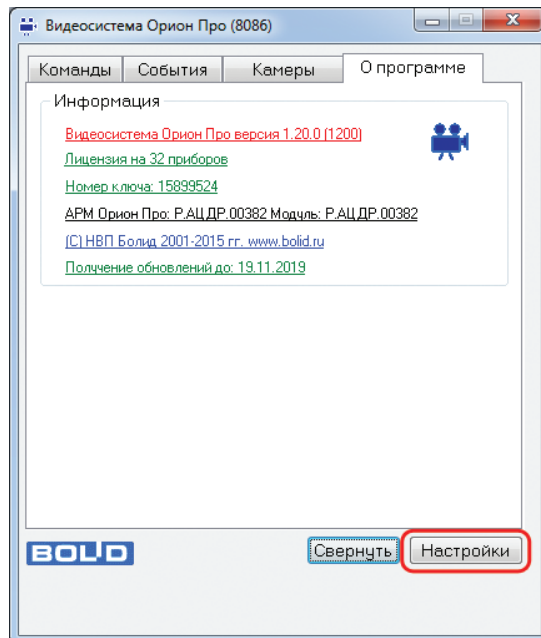
При необходимости добавления новых рабочих мест (таких как: Оперативная задача, Монитор, Генератор отчетов, Администратор базы данных\Бюро пропусков, Учет рабочего времени) пользователь покупает соответствующую лицензию к своему комплекту сервера БД. Пользователю высылается файл с прошивкой новых лицензий для сервера БД. Для перепрограммирования ключа пользователь запускает Сервер БД-cso.exe (ключ защиты должен быть установлен в USB разъем!) переходит на вкладку «О программе» и нажимает на кнопку «Обновить лицензию в ключе».

Аппаратный ключ для модуля «Видеосистема Орион Про» подключается в USB-порт компьютера, на котором установлен сам модуль «Видеосистема Орион Про». В аппаратный ключ занесена информация о количестве камер в видеоподсистеме. При необходимости

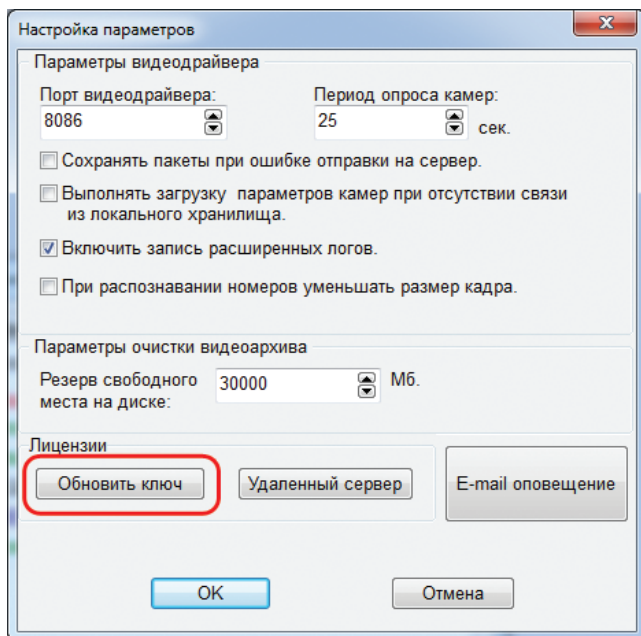


сти увеличения количества камер закупается другое исполнение модуля «Видеосистема Орион Про», после чего пользователь получает прошивку ключа с новой лицензией.

Для перепрограммирования ключа видеосервера пользователь должен запустить программу видеосервер-videodriver.exe(ключ защиты должен быть установлен в USB разъем!), на вкладке «О Программе» необходимо нажать на кнопку на кнопку «Настройки».



В окне настройки необходимо нажать на кнопку «Обновить ключ».



## ПРОГРАММНОЕ ОБЕСПЕЧЕНИЕ ДЛЯ ИНТЕГРАЦИИ С АРМ ОРИОН ПРО

### ОПС сервер для АРМ Орион Про



*ПО «ОПС сервер» предназначено для интеграции АРМ «Орион Про» и SCADA систем для организации рабочего места диспетчера службы эксплуатации.*

*Позволяет контролировать и управлять охранно-пожарной системой и системой пожаротушения ИСО «Орион» с АРМ «Орион Про»*

#### ФУНКЦИОНАЛЬНЫЕ ВОЗМОЖНОСТИ

- Передача в SCADA системы состояний зон, шлейфов, выходов, считывателей, разделов и групп разделов
- Постановка зон и разделов на охрану из SCADA систем, управление разблокировкой дверей в случае пожарной опасности
- Возможность подключения к нескольким подсистемам АРМ Орион Про, расположенным на разных компьютерах
- Поддержка протоколов DA 1.0a и DA 2.0a

#### МЕСТО ПРИМЕНЕНИЯ И СВЯЗЬ С ДРУГИМ ПО

- ПК со SCADA системой службы эксплуатации объекта
- Может взаимодействовать по локальной сети с АРМ «Орион Про»

#### ТРЕБОВАНИЯ К ПК

*Операционная система* — Microsoft Windows 2000/XP/2003/Vista/7/8/8.1/10

*Аппаратные средства:*

*Минимальные требования:* Pentium IV 1,7 ГГц, 2 Гб RAM, 256 Мб Графической памяти, 500 Мб свободного пространства на жестком диске

## Модуль интеграции Орион Про



Модуль интеграции предназначен для информационного взаимодействия стороннего программного обеспечения с пакетом программного обеспечения АРМ «Орион Про» (версии 1.12 и выше) для аппаратно-программного комплекса ИСО «Орион».

Приложение предоставляет SOAP Web-сервис, доступ к которому осуществляется по протоколам HTTP/HTTPS, описание программного интерфейса веб-сервиса соответствует спецификации WSDL версии 2.0

### ФУНКЦИОНАЛЬНЫЕ ВОЗМОЖНОСТИ

- Получение журнала событий из АРМ «Орион Про»;
- Получение списков сотрудников, компаний, подразделений, ключей, групп доступа, зон доступа, точек доступа, окон времени из АРМ «Орион Про»;
- Редактирование списков сотрудников, компаний, подразделений, ключей, групп доступа, зон доступа, точек доступа, окон времени в АРМ «Орион Про». При этом информация автоматически обновляется и в приборах.

### МЕСТО ПРИМЕНЕНИЯ И СВЯЗЬ С ДРУГИМ ПО

Примеры места применения интеграции системы автоматизации и Орион Про:

1. Система автоматизации предприятием и Орион Про в качестве управления СКУД
2. Система управления гостиничным бизнесом и Орион Про в качестве управления СКУД
3. Система управления автоматизации здания и Орион Про в качестве системы управления пожарной сигнализации

### ТРЕБОВАНИЯ К ПК

*Операционная система* — Microsoft Windows XP, Windows 2003, Windows Vista, Windows 7, Windows 8, Windows 8.1, Windows 10

*Аппаратные средства:*

*Рекомендовано:* Рекомендовано: Pentium IV 3.0, 2Гб RAM

# ПРОГРАММНОЕ ОБЕСПЕЧЕНИЕ ДЛЯ МОНИТОРИНГА СОБЫТИЙ В ИСО ОРИОН И ФОРМИРОВАНИЯ ОТЧЕТОВ

## Информационная система АРМ С2000



Программное обеспечение АРМ «С2000» предназначено для рабочих мест мониторинга событий в ИСО «Орион» и формирования отчетов.

Может применяться в охранно-пожарных системах с пультом «С2000»/«С2000М» или в охранных системах без пульта: с приборами ИСО «Орион», поддерживающими автономный режим работы.

АРМ «С2000» работает только совместно с электронным ключом защиты Guardant, подключаемым в USB-порт компьютера

### ФУНКЦИОНАЛЬНЫЕ ВОЗМОЖНОСТИ

- Расшифровка присылаемых системой событий
- Цветовое отображение состояний разделов, зон и приборов
- Запись и хранение полученных событий в файле
- Выборка событий по заданному фильтру
- Печать и экспорт в HTML
- Возможность непостоянной работы программы и считывания событий из буфера пульта «С2000»/«С2000М»
- Организация нескольких сетевых рабочих мест мониторинга

### МЕСТО ПРИМЕНЕНИЯ И СВЯЗЬ С ДРУГИМ ПО

- ПК инженера по обслуживанию и эксплуатации
- Подключение ПК с АРМ «С2000» к ИСО «Орион»:
  - выход на последовательный порт компьютера (COM-порт) ПКУ «С2000» версии 1.20-1.21 и выше и «С2000М»
  - принтерный выход ПКУ «С2000» версии 1.10-1.15
  - с помощью преобразователей интерфейса «С2000-ПИ»\«ПИ-ГР»\«С2000-USB»\«USB-RS232»
- Возможна организация нескольких рабочих мест, на которых будут отображаться события. Для этого для компьютера, подключенного к пульту «С2000»/ «С2000М», в АРМ «С2000» указывается тип сервера «локальный», а для компьютеров сетевых рабочих мест, на которые устанавливается АРМ «С2000», указывается тип сервера «удаленный» и вводится IP-адрес компьютера, подключенного к пульту

## ТРЕБОВАНИЯ К ПК

- Операционная система – Windows 9x/NT/2003/XP
- Компьютер не ниже Pentium III/RAM16MB/HDD250MB/SVGA

ИНТЕГРИРОВАННАЯ СИСТЕМА ОХРАНЫ «ОРИОН»

Просмотр событий с пульта С2000

Файл Настройка Справка

События Сервер Вид Печать Экспорт Назад Вперед Приборы

www.bolid.ru

Состояние зон

3/1 (Торговый зал, касса)		3/2 (Склад, дверь)		3/3 (Бухгалтерия, сейф)		3/4 (Входная дверь)	
Дата	Время	Событие	Источник	Раздел	Прибор	Хозорган	
01.01	00:00:01	ВКЛЮЧЕНИЕ ПУЛЬТА	С2000				
01.01	00:00:01	ОБНАРУЖЕН ПРИБОР	С2000-4 к 31, у входа		3		
01.01	00:00:03	СБРОС ПРИБОРА	С2000-4 к 31, у входа		3		
01.01	00:00:07	РЕАКЦИЯ	С2000				
01.01	00:00:20	ВКЛ. КОМПЬЮТЕРА	С2000				
01.01	00:00:49	ИДЕНТИФИКАЦИЯ ХО	С2000, Ильин А.П.			3	
01.01	00:00:52	ВЗЯТ ШС	Торговый зал, касса	1000	3/1		
01.01	00:00:53	ВЗЯТ РАЗДЕЛ	Торговый зал, Ильин А.П.	1000		3	
01.01	00:01:01	СНЯТ ШС	Бухгалтерия, сейф	2000	3/3		
01.01	00:01:02	СНЯТ РАЗДЕЛ	Бухгалтерия, Ильин А.П.	2000		3	
01.01	00:01:05	НЕВЗЯТИЕ	Бухгалтерия, сейф	2000	3/3		
01.01	00:01:51	ИДЕНТИФИКАЦИЯ ХО	С2000			1	
01.01	00:02:02	ВЗЯТ ШС	Входная дверь		3/4		
01.01	00:02:41	ДОСТУП ПРЕДОСТАВЛЕН	С2000-4 к 31, у входа		3		
01.01	00:02:41	ТРЕВОГА	Торговый зал, касса	1000	3/1		
01.01	00:03:25	КОРОТКОЕ ЗАМЫКАНИЕ	Входная дверь		3/4		
01.01	00:03:28	ВЗЯТ ШС	Входная дверь		3/4		
01.01	00:04:02	РЕАКЦИЯ	С2000				

12 сентября, среда 12:14:13

ИНТЕРФЕЙС АРМ «С2000»

## ПРОГРАММНОЕ ОБЕСПЕЧЕНИЕ ДЛЯ ИНТЕГРАЦИИ С ОБОРУДОВАНИЕМ ИСО ОРИОН

### Модуль управления ИСО Орион



Программное обеспечение предоставляет интерфейс для интеграторов систем безопасности, с помощью которого можно управлять приборами ИСО «Орион».

Программный интерфейс основан на стандарте удаленных вызовов XML-RPC, позволяет работать по сети Ethernet одновременно с несколькими клиентскими модулями. Модуль управления имеет 5 исполнений — на управление 4, 10, 20, 127, 512 приборами ИСО «Орион» и работает только совместно с электронным ключом защиты USB key ЗАО НВП Болид, подключаемым в USB-порт компьютера

### ФУНКЦИОНАЛЬНЫЕ ВОЗМОЖНОСТИ

- Поддержка управления и контроля состояний для приборов ИСО Орион: «С2000», «С2000М», «Сигнал-20», «Сигнал-20П», «Сигнал-20М», «Сигнал-10», «С2000-4», «С2000-2», «С2000-СП1», «С2000-К», «С2000-КДЛ», «С2000-БИ», «С2000-БИ исп.01», «С2000-БКИ», «С2000-ИТ», «С2000-КПБ», «Поток-3Н», «С2000-ADEM», «РИП-12-RS», «С2000-Ethernet», «УОП-3 GSM»
- Поддержка конфигурирования: «Сигнал-10», «С2000-4», «С2000-2», «С2000М»
- Поддержка одновременного подключения до 512 приборов ИСО «Орион»
- Возможность работы по двум информационным RS протоколам: «Орион» и «Орион Про»
- Поддержка работы одновременно с несколькими RS-портами (до 40)

### МЕСТО ПРИМЕНЕНИЯ И СВЯЗЬ С ДРУГИМ ПО

Сервер, интегрирующий системы безопасности разных производителей

### ТРЕБОВАНИЯ К ПК

*Операционная система* — Microsoft Windows XP, Windows 2003, Windows Vista (как 32, так и 64 битные версии), Windows 7 (как 32, так и 64 битные версии)

*Аппаратные средства:*

Минимальные требования: Pentium IV 2.4, 512 Мб RAM

Рекомендовано: Pentium IV 3, 1Гб RAM



## ПРОГРАММНОЕ ОБЕСПЕЧЕНИЕ ДЛЯ КОНФИГУРИРОВАНИЯ ПРИБОРОВ

### Программа UProg



*Программа Uprog предназначена для настройки конфигурационных параметров приборов ИСО «Орион»*

#### ФУНКЦИОНАЛЬНЫЕ ВОЗМОЖНОСТИ

- Чтение, редактирование и запись конфигурации в энергонезависимую память прибора
- Работа как непосредственно с приборами, так и файлом конфигурации (без подключения устройств к компьютеру)
- Загрузка и запись заводской конфигурации в приборы
- Считывание, запись, а также удаление из памяти кодов ключей TouchMemory или Proximity карт (для приборов «С2000-4», «С2000-2», «С2000-2 исп.01», «С2000-КДЛ», «Сигнал-10», «Сигнал-20М»)
- Дефрагментация и поиск дубликатов кодов ключей в памяти контроллеров доступа «С2000-4» и «С2000-2» («С2000-2 исп.01»)
- Сохранение и загрузка с диска:
  - файлов конфигурации прибора
  - файлов со списком кодов ключей
  - файлов со списком уровней доступа
  - файлов со списком окон времени
- Изменение сетевых адресов приборов
- Настройка паузы ответа приборов
- Запрос данных телеизмерений для приборов «Сигнал-20М», «Сигнал-10», «Сигнал-20П», «С2000-4», «С2000-КДЛ», «РИП-12 RS»
- Выполнение очистки буфера событий прибора «С2000-ИТ»
- Опрос типов адресных устройств двухпроводной линии «С2000-КДЛ»
- Запись конфигурации в прибор с произвольным сетевым адресом

#### МЕСТО ПРИМЕНЕНИЯ И СВЯЗЬ С ДРУГИМ ПО

- ПК инженера по пусконаладке или техническому обслуживанию
- Самостоятельная программа, не предполагает совместного использования с другим ПО ИСО «Орион»

## ТРЕБОВАНИЯ К ПК

Операционная система — Microsoft Windows XP, Windows 2003, Windows Vista (как 32, так и 64 битные версии), Windows 7 (как 32, так и 64 битные версии)

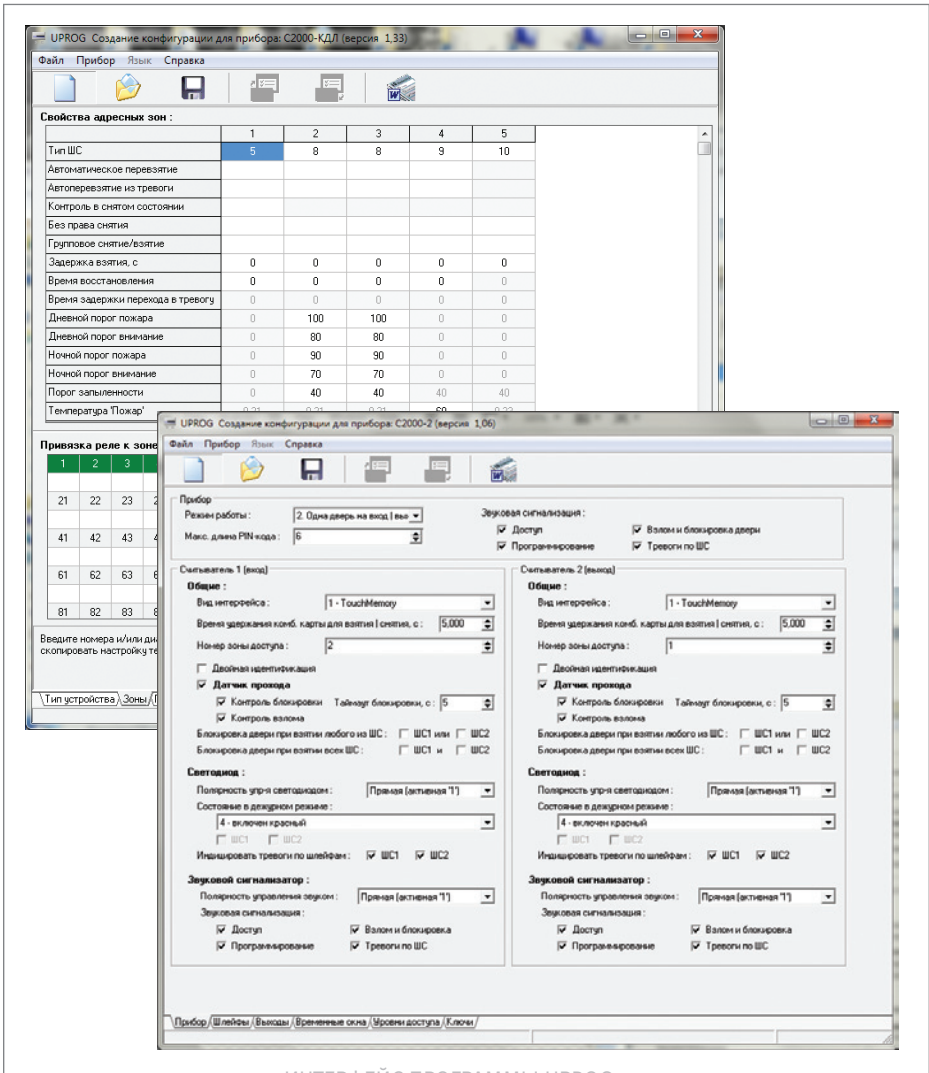
- Минимальные и рекомендуемые требования к ПК соответствуют требованиям используемой операционной системы
- Для Windows XP:

*Минимальные требования:*

- Pentium IV 2.4, 512 Мб RAM

*Рекомендовано:*

- Pentium IV 3, 2Гб RAM



ИНТЕРФЕЙС ПРОГРАММЫ UPROG

## Программа PProg



*Программа Pprog предназначена для конфигурирования пульта контроля и управления «С2000»/«С2000М».*

### ФУНКЦИОНАЛЬНЫЕ ВОЗМОЖНОСТИ

- Осуществлять чтение конфигурации прибора, редактирование и последующую ее запись в энергонезависимую память пульта
- Сохранять файл с конфигурацией на диск в текстовом или зашифрованном виде, а также выполнять последующую загрузку файла в программу
- Работать как непосредственно с пультом, так и файлом конфигурации (без подключения устройства к компьютеру)
- Добавлять или удалять из памяти пульта список подключенных к нему по интерфейсу приборов
- Создавать, редактировать, удалять разделы (логические группы шлейфов), а также группы разделов (только для пульта «С2000М»)
- Осуществлять привязку системных выходов (реле) к разделам, а также выполнять настройку тактик их работы
- Создавать, редактировать, удалять из памяти пульта полномочия и пароли пользователей для управления объектами системы
- Настраивать трансляцию событий системы на клавиатуры и устройства передачи извещений («С2000-ИТ», «УО-4С»), а также на принтер
- Настраивать входные зоны
- Настраивать привязку управления объектами системы к различным устройствам (клавиатурам, считывателям)
- Переименовывать системные события, отображаемые на ЖКИ пульта (только для «С2000М»)
- Настраивать сценарии управления пожаротушением, доступом, реле или постановкой на охрану и снятием с охраны (только для «С2000М»)

### МЕСТО ПРИМЕНЕНИЯ И СВЯЗЬ С ДРУГИМ ПО

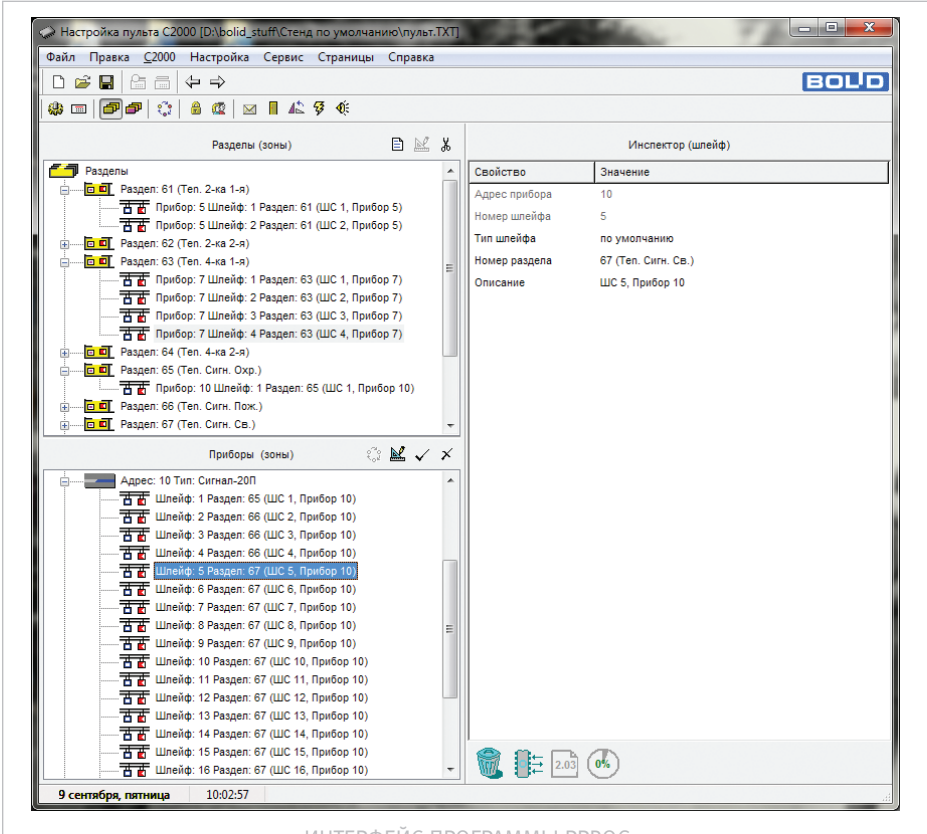
- ПК инженера по пусконаладке или техническому обслуживанию
- Самостоятельный программный модуль, не допускает совместного использования с другим ПО ИСО «Орион»

## ТРЕБОВАНИЯ К ПК

- Операционная система Microsoft Windows XP, Windows 2003, Windows Vista (как 32, так и 64 битные версии), Windows 7 (как 32, так и 64 битные версии)
- Минимальные и рекомендуемые требования к ПК соответствуют требованиям используемой операционной системы
- Для Windows XP:

*Минимальные требования:* Pentium IV 2.4, 512 Мб RAM

*Рекомендовано:* Pentium IV 3, 2Гб RAM





# СЕТЕВЫЕ КОНТРОЛЛЕРЫ

*Сетевые контроллеры применяются для объединения нескольких приборов ИСО «Орион» посредством интерфейса RS-485 с целью построения распределенной системы безопасности с централизованным управлением*



C2000  
C2000M  
C2000-KC

**C2000** вер. 1.24**Пульт контроля и управления охранно-пожарный**

Пульт «С2000» предназначен для информационного объединения приборов ИСО «Орион» с целью организации единого центра управления и сбора системных сообщений, объединения шлейфов сигнализации в разделы, создания перекрестных связей между разделами и выходами разных приборов, расширения возможностей отображения информации.

Взаимодействие между пультом «С2000» и приборами ИСО «Орион» по интерфейсу RS-485 происходит с передачей информации в протоколе «Орион»

**ФУНКЦИОНАЛЬНЫЕ ВОЗМОЖНОСТИ**

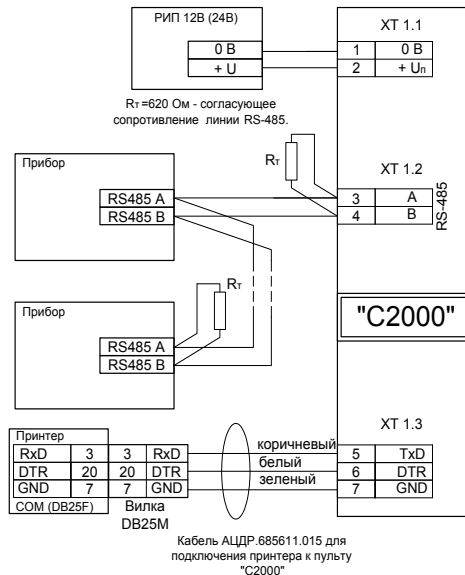
- Обеспечивает отображение системных сообщений на символьном жидкокристаллическом экране и их сохранение в энергонезависимом буфере (архиве) с возможностью просмотра. Управляет отображением состояний разделов на блоках индикации «С2000-БИ» и «С2000-БКИ». Для лучшего восприятия сообщений возможно задание текстовых описаний разделов и пользователей
- Позволяет управлять разделами (ставить на охрану, снимать с охраны), используя PIN-код, на самом пульте или клавиатурах «С2000-К» и «С2000-КС», ключами Touch Memoy или картами Proximity с любого прибора, имеющего вход для подключения считывателя, с блоков «С2000-БКИ», SMS сообщениями через «УО-4С»
- Обеспечивает разграничение прав доступа пользователей к функциям управления
- Имеет функцию автоматического управления выходами приемно-контрольных приборов, пусковых и релейных блоков по 35 различным программам
- Имеет возможность подключения принтера с последовательным интерфейсом RS-232 для документирования событий или ПК с программным обеспечением АРМ «С2000» для отображения событий, состояний разделов и шлейфов сигнализации
- Обеспечивает передачу извещений приборами «УО-4С», «С2000-ПП» и, ограниченно, приборами «С2000-ИТ» и «УО Орион»
- Конфигурирование пульта в программе «Рprog.exe» или в программном модуле «Администратор базы данных Орион Про»

**ТЕХНИЧЕСКИЕ ХАРАКТЕРИСТИКИ**

Количество приборов и устройств ИСО «Орион», подключаемых к линии RS-485, не более	127
Интерфейс RS-485	1
Длина линии связи RS-485, м, не более	3000
Интерфейс RS-232	1
Количество устройств, подключаемых к выходу RS-232	1 (компьютер с АРМ или принтер)
Длина линии связи RS-232, м, не более	20
Количество шлейфов сигнализации и адресных извещателей, группируемых в разделы, не более	512

Количество управляемых в автоматическом режиме релейных выходов, не более	255
Количество разделов, не более	255
Количество пользовательских паролей, не более	511
Объем журнала событий	1023
Жидкокристаллический индикатор	1 строка x 16 символов, с подсветкой
Питание	От резервированного источника постоянного тока
Напряжение питания, В	от 10,2 до 28,4
Средний ток потребления в дежурном режиме, мА	
при напряжении питания 12 В	45
при напряжении питания 24 В	25
Максимальный ток потребления в тревожном режиме, мА	
при напряжении питания 12 В	60
при напряжении питания 24 В	35
Рабочий диапазон температур, °С	от +1 до +40
Степень защиты оболочкой	IP20
Масса, кг, не более	0,3
Габаритные размеры, мм	146x105x35
Тип подключения к прибору	Клеммная колодка под винт, провод от 0,2 до 1,5 мм <sup>2</sup>
Способ монтажа	Настенный навесной

## СХЕМА ПОДКЛЮЧЕНИЯ





**C2000M** вер. 3.00**Пульт контроля и управления охранно-пожарный**

*Предназначен для работы в составе адресной системы охранно-пожарной сигнализации и управления противопожарным оборудованием. Совместно с приборами ИСО «Орион» он может выполнять функции блочно-модульного прибора приемно-контрольного охранного и пожарного, прибора управления световым, звуковым и речевым оповещением, газовым, порошковым аэрозольным и водяным пожаротушением, противодымной защиты, инженерными системами. Информационное взаимодействие блоков осуществляется по проводной линии связи RS-485*

**ФУНКЦИОНАЛЬНЫЕ ВОЗМОЖНОСТИ**

- Индикация режимов «Тревога», «Пожар», «Пуск», «Останов», «Неисправность», «Отключен». Возможность просмотра отдельных зон (разделов) и элементов системы, имеющих эти состояния, с отображением на символьном индикаторе. Звуковая сигнализация тревог, пожаров, пусков и неисправностей на встроенном звуковом сигнализаторе. Индикация состояния зон охраны, противопожарных средств и других исполнительных устройств на блоках «С2000-БИ», «С2000-БКИ», «С2000-ПТ», «Поток-БКИ»
- Автоматическое управление средствами светового и звукового оповещения, противодымной защиты, инженерным оборудованием, выходами передачи сигналов «Тревога», «Пожар», «Пуск» и «Неисправность» с помощью контрольно-пусковых и сигнально-пусковых блоков, приёмно-контрольных блоков. Автоматический запуск и останов приборов речевого оповещения серии «Рупор». Автоматическое управление режимами работы подсистемы контроля и управления доступом для разблокирования путей эвакуации при пожаре.
- Ручное управление с клавиатуры пульта и блоков индикации:
  - управление режимами работы охранной и пожарной сигнализации: постановка на охрану, снятие с охраны, сброс тревог, отключение извещателей и исполнительных устройств (только тех, которые управляются пультом);
  - ручной пуск и останов средств светового, звукового и речевого оповещения, противодымной защиты, инженерного оборудования;
  - управление приборами «С2000-АСПТ» с использованием блоков «С2000-ПТ»: ручной пуск и останов установки пожаротушения, приостановка задержки пуска и немедленный пуск без задержки, выбор автоматического или ручного режима управления установкой пожаротушения, сброс тревог;
  - управление приборами «Поток-3Н» с использованием блоков «Поток-БКИ»: ручной пуск и останов установки пожаротушения, выбор автоматического или ручного режима управления установкой
- Возможность подключения к АРМ «Орион Про» для расширения возможностей мониторинга состояния защищаемого объекта и управления
- Возможность передачи извещений на пульт охраны с помощью коммуникационных блоков «С2000-ИТ», «УО-4С», «С2000-PGE» и «С2000-ПП». Возможность подключения

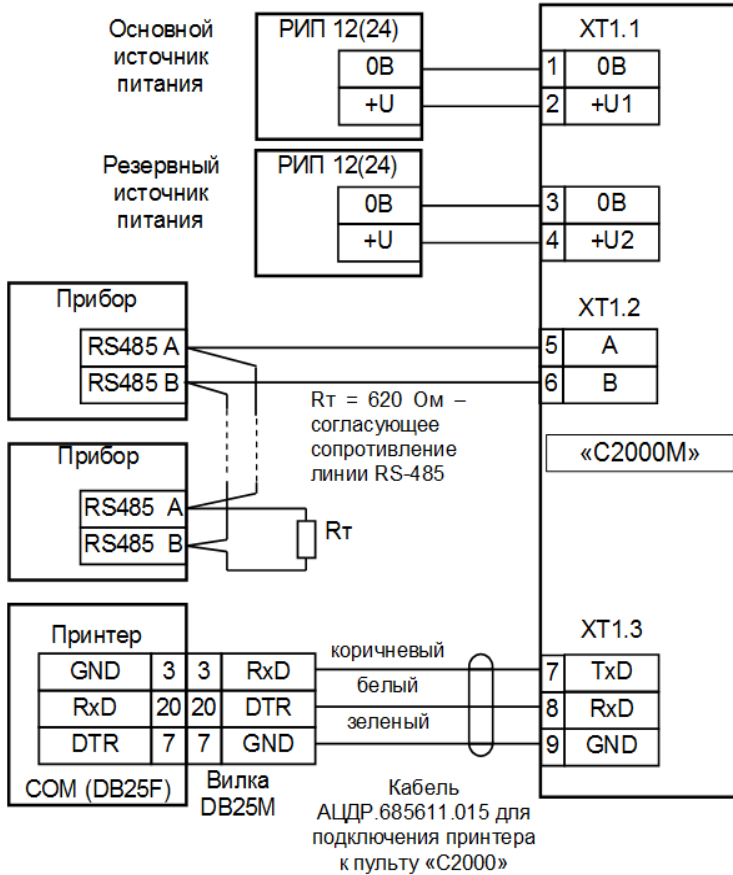
радиопередатчика ATS100 радиосистемы охраны LARS, RS-202TD радиосистемы охраны «Риф Стринг 202» («LONTA 202») или TRX-150 для передачи извещений по радиоканалу

- Журнал событий с возможностью его просмотра на экране пульта и печати на принтере с последовательным интерфейсом RS-232
- Конфигурирование пульта в программе «Pprog.exe»

## ТЕХНИЧЕСКИЕ ХАРАКТЕРИСТИКИ

Количество приборов и устройств ИСО «Орион», подключаемых к линии RS-485, не более	127
Интерфейс RS-485	1
Длина линии связи RS-485, м, не более	3000
Интерфейс RS-232	1
Количество устройств, подключаемых к выходу RS-232	1 (компьютер с АРМ, принтер, радиопередатчик ATS100 или TRX-150 (через преобразователь) или радиопередатчик RS-202TD)
Длина линии связи RS-232, м, не более	20
Количество шлейфов сигнализации и адресных извещателей, группируемых в разделы, не более	2048
Количество управляемых в автоматическом режиме релейных выходов, не более	256
Количество разделов, не более	511
Количество групп разделов, не более	128
Количество пользовательских паролей, не более	2047
Объем журнала событий	8000
Жидкокристаллический индикатор	2 строки x 16 символов, с подсветкой
Питание	От резервированного источника постоянного тока
Напряжение питания, В	от 10,2 до 28,4
Средний ток потребления в дежурном режиме, мА	
при напряжении питания 12 В	60
при напряжении питания 24 В	35
Максимальный ток потребления в тревожном режиме, мА	
при напряжении питания 12 В	120
при напряжении питания 24 В	65
Рабочий диапазон температур, °С	от минус 10 до +55
Степень защиты оболочки	IP30 (при креплении на стену)
Масса, кг, не более	0,3
Габаритные размеры, мм	140x114x25
Тип подключения к прибору	Клеммная колодка под винт, провод от 0,2 до 1,5 мм <sup>2</sup>
Способ монтажа	Настенный навесной

## СХЕМА ПОДКЛЮЧЕНИЯ С2000М



## С2000-КС



## Пульт контроля и управления светодиодный охранно-пожарный

«С2000-КС» предназначен для работы в составе ИСО «Орион» в режиме пульта (ведущего опрос), или в режиме управляемой клавиатуры в системах охранно-пожарной сигнализации и пожарной автоматики

## ФУНКЦИОНАЛЬНЫЕ ВОЗМОЖНОСТИ

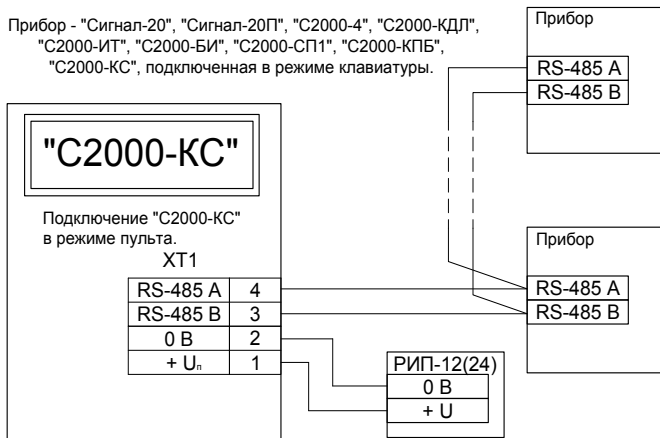
### РЕЖИМ ПУЛЬТА (ВЕДУЩЕГО ОПРОС ПРИБОРОВ)

- Контроль приборов, подключенных к пульту по интерфейсу RS-485
- Управление взятием/снятием и контроль состояний зон.
- Отображение на двухцветных светодиодных индикаторах состояния 20 зон
- Звуковая сигнализация тревожных состояний зон
- Разграничение полномочий пользователей на основе системы паролей
- Автоматическое управление релейными выходами подключенных приборов в соответствии с состоянием группы шлейфов, разделов
- Поддержка использования электронных идентификаторов (ключей Touch Memory, карт Proximity) со считывателями, подключенными к приборам ИСО «Орион» для управления группой шлейфов

## ТЕХНИЧЕСКИЕ ХАРАКТЕРИСТИКИ

Количество приборов и устройств ИСО «Орион», подключаемых к линии RS-485, не более	Определяется количеством зон и адресным пространством
Клавиатура	18 клавиш с подсветкой
Звуковой сигнализатор	Встроенный
Интерфейс RS-485	1
Длина линии связи RS-485, м, не более	4000
Количество контролируемых шлейфов сигнализации, не более	80
Количество управляемых в автоматическом режиме релейных выходов, не более	32
Количество управляемых по паролям релейных выходов, не более	16
Количество пользовательских паролей, не более	32
Объем буфера событий	255
Индикация	20 двухцветных светодиодных индикаторов для отображения состояния зон 4 светодиодных индикатора для отображения режимов работы и тревожных событий
Программирование прибора	Программа UProg.exe
Питание	От резервированного источника постоянного тока
Напряжение питания, В	от 10,2 до 28,4
Максимальный ток потребления в дежурном режиме, мА	
при напряжении питания 12 В	100
при напряжении питания 24 В	50
Рабочий диапазон температур, °С	от -30 до +50
Степень защиты оболочкой	IP20
Масса, кг, не более	0,1
Средний срок службы	Не менее 8 лет
Габаритные размеры, мм	75x90x25
Способ монтажа	Настенный навесной

## СХЕМА ПОДКЛЮЧЕНИЯ С2000-КС



# ПРЕОБРАЗОВАТЕЛИ ИНТЕРФЕЙСОВ

*Предназначены для взаимного преобразования сигналов интерфейсов RS-485/RS-232/USB/Ethernet, обеспечения взаимодействия системных приборов и построения линий связи различной топологии: «шина», «дерево», «кольцо», «сеть»*



C2000-Ethernet  
C2000-РПИ  
C2000-РПИ исп.01  
C2000-ПИ  
C2000-USB  
USB-RS232  
USB-RS485

## C2000-Ethernet

### Преобразователь интерфейсов RS-485/RS-232 в Ethernet



«C2000-Ethernet» предназначен для трансляции данных интерфейса RS-232/RS-485 в Ethernet и обратно.

В ИСО «Орион» используется для организации связи приборов по локальной сети

### ФУНКЦИОНАЛЬНЫЕ ВОЗМОЖНОСТИ

- Организация передачи по локальной сети на участке ИСО «Орион»:
  - между ПК (АРМ «Орион Про», UPROG и др. ПО) и приборами
  - между ПК (АРМ «Орион Про», UPROG и др. ПО) и пультом («C2000M», «C2000»)
  - между пультом («C2000M», «C2000») и приборами
- Трансляция данных RS-485/RS-232 сторонних систем возможна при наличии соответствия параметров работы интерфейса возможным настройкам RS-485/RS-232 «C2000-Ethernet»

### ТЕХНИЧЕСКИЕ ХАРАКТЕРИСТИКИ

#### Параметры работы по локальной сети

Скорость передачи	10 Мбит/с
Используемые протоколы	UDP, ICMP (ping), ARP
Поддерживаемые способы адресации IP-пакетов	прием/передача единичных пакетов; прием широкоэвещательных пакетов
Максимальное количество аналогичных устройств (IP-адресов), на которые осуществляется ретрансляция данных по Ethernet-каналу от одного «C2000-Ethernet» - 8	

#### Параметры работы интерфейсов RS-485/RS-232

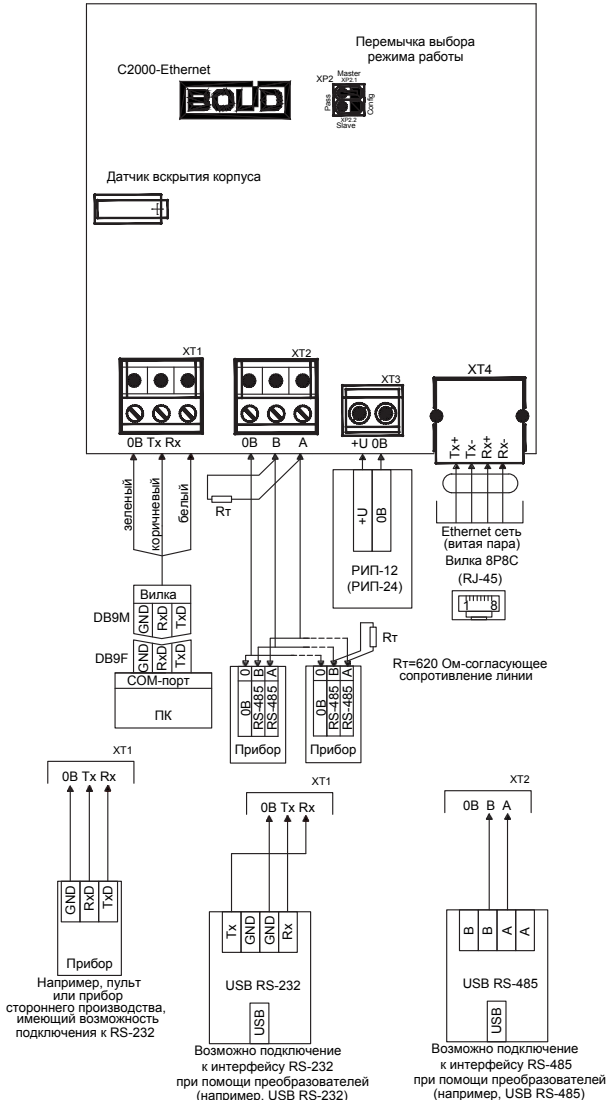
Скорость передачи данных:	для протокола «Орион» – 9600 бит/с для протокола «Орион Про» – 9600 или 19200 бит/с
Для сторонних протоколов	1200, 2400, 4800, 9600, 19200, 38400, 57600, 115200 бит/с
Количество стоповых бит	8 бит данных и 1 стоповый, 8 бит данных и 2 стоповых
Контроль четности	отсутствует
Максимальная длина пакета	255 байт
Длина линии связи RS-485	не более 1500 м
Длина линии связи RS-232	не более 20 м
Напряжение питания	12 ÷ 24 В постоянного тока
Потребляемый ток	не более 90 мА - при напряжении питания 12 В не более 50 мА - при напряжении питания 24 В
Готовность к работе после включения питания	не более 3 с
Рабочий диапазон температур	от -30 до +50 °С

Степень защиты корпуса	IP20
Габаритные размеры	102x107x39 мм
Масса прибора	не более 0,2 кг
Программирование прибора	Программой UProg.exe

Подключение к ПК: через интерфейс RS-485 с помощью преобразователя интерфейса, через интерфейс RS-232, Ethernet-кабель (витая пара)

Подключение к прибору: RS-485/232 — клеммная колодка под винт, провод от 0,3 до 2 мм<sup>2</sup> сечением  
Локальная сеть — разъем 8P8C (RJ-45), витая пара (UTP Cat. 5)

## СХЕМА ПОДКЛЮЧЕНИЯ C2000-ETHERNET





## C2000-РПИ, C2000-РПИ исп.01

### Радиоповторители интерфейсов



Предназначены для использования в составе системы «Орион Про» и трансляции данных интерфейса RS-232/RS-485 по радиоканалу.

Радиоповторители отличаются конструктивным исполнением: «С2000-РПИ» выпускается с внешней антенной, «С2000-РПИ исп.01» — со встроенной внутренней антенной.

Радиоканал формируется между двумя или более радиоповторителями «С2000-РПИ» или «С2000-РПИ исп.01»

### ФУНКЦИОНАЛЬНЫЕ ВОЗМОЖНОСТИ

- Организация передачи по радиоканалу сигналов ИСО «Орион» на участках:
  - между ПК с АРМ «Орион Про» и приборами
  - между ПК с АРМ «Орион Про» и пультом «С2000М»
  - между пультом «С2000М» и приборами
  - между приборами
- Организация радиоканала с различными топологиями:
  - «точка-точка»
  - «точка-многоточка»
- Режим оценки качества связи

### ТЕХНИЧЕСКИЕ ХАРАКТЕРИСТИКИ

Ток потребления в дежурном режиме работы:

при напряжении питания 12 В	не более 60 мА
при напряжении питания 24 В	не более 40 мА

Параметры работы интерфейсов RS-485/RS-232:

скорость передачи	9600 бит/с
количество стартовых/стоповых бит	1
без контроля четности	
максимальная длина пакета	93 байта

Параметры работы радиоканала:

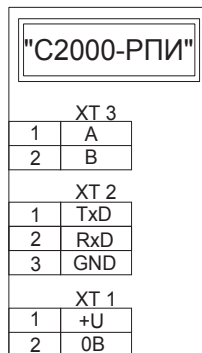
частотный диапазон	2405...2483,5 МГц
выходная мощность передатчика	не более 10 или 100 мВт
чувствительность приемника	не хуже минус 95 дБм
количество частотных каналов	16
дальность работы с аналогичным прибором (в пределах прямой видимости) на мощности 10 мВт: «С2000-РПИ» «С2000-РПИ исп.01»	до 200 м ** до 150 м
на мощности 100 мВт *: «С2000-РПИ» «С2000-РПИ исп.01»	до 600 м*** до 350 м

временная задержка сигнала при передаче пакетов между двумя РПИ в одном направлении	не более 18 миллисекунд;
шифрование пересылаемых по радиоканалу данных	по алгоритму AES128
максимальное количество аналогичных устройств РПИ в системе	127
Время готовности прибора к работе после включения питания	3 с
Тип внешней антенны «С2000-РПИ»	для Wi-Fi устройств, MO4-S, разъем типа RP-SMA (male)
Габаритные размеры	156x107x36 мм
Степень защиты корпуса	IP20
Масса прибора	не более 0,3 кг
Подключение к прибору	клеммная колодка под винт, провод от 0,3 до 2 мм <sup>2</sup> сечением

\* – количество потерянных пакетов – не более 1 на 1000 принятых;

\*\* – со штатной антенной.

## СХЕМА ПОДКЛЮЧЕНИЯ С2000-РПИ



Используется либо  
XT 2, либо XT 3.

## С2000-ПИ



**Преобразователь интерфейсов RS-232/RS-485, повторитель интерфейса RS-485 с гальванической развязкой**

«С2000-ПИ» предназначен для гальванической изоляции и взаимного преобразования сигналов интерфейса RS-232 и сигналов двухпроводного магистрального интерфейса RS-485.

В ИСО «Орион» используется для подключения приборов к ПК с АРМ «Орион Про» или АРМ «С2000» или для увеличения длины двухпроводного магистрального интерфейса RS-485

## ФУНКЦИОНАЛЬНЫЕ ВОЗМОЖНОСТИ

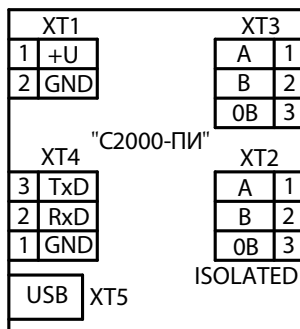
- Два выхода RS-485 – с гальванической развязкой и без нее
- Удлинение интерфейса RS-485 с гальванической развязкой и защитой от короткого замыкания
- Индикация приема/передачи данных и короткого замыкания линии интерфейса
- Питание «С2000-ПИ» от USB-порта компьютера или от любого внешнего источника постоянного тока напряжением от 10 до 28 В

## ТЕХНИЧЕСКИЕ ХАРАКТЕРИСТИКИ

Подключение к ПК	кабель АЦДР685611.062, входит в комплект
Тип подключения RS-485	клемнная колодка под винт, провод 0,2 до 2 мм <sup>2</sup>
Расстояние от «С2000-ПИ» до приборов ИСО «Орион» (во всех режимах работы)	при скорости передачи данных 115200 бит/с — до 1 км, при скорости 9600 бит/с – до 1,5 км
Индикация	1 индикатор режимов работы, 3 индикатора приема/передачи данных по интерфейсам
Питание прибора	
вариант 1	от USB-порта компьютера по кабелю из комплекта поставки
вариант 2	от внешнего источника постоянного тока напряжением от +10,0 до +28,0 В
Ток потребления	не более 160 мА при питании от компьютера не более 120 мА при питании от источника +12 В не более 60 мА при питании от источника +24 В
Тип обмена данными	полудуплексный
Скорость передачи данных	300, 600, 1200, 2400, 4800, 9600, 19200, 38400, 57600, 115200 бит/с
Электрическая прочность изоляции	до 1600 В в течение 1 минуты или до 2000 В в течение 1 с
Рабочий диапазон температур	от минус 30 до +55 °С
Масса, не более	0,2 кг
Габаритные размеры	102x107x39 мм
Тип крепления	настенный навесной или на DIN -рейку

## СХЕМА ПОДКЛЮЧЕНИЯ С2000-ПИ

USB-порт используется только для питания "С2000-ПИ"



## C2000-USB



### Преобразователь интерфейсов

«C2000-USB» предназначен для гальванической изоляции и взаимного преобразования сигналов интерфейса USB в сигналы двухпроводного магистрального интерфейса RS-485.

В ИСО «Орион» используется для подключения приборов к ПК с АРМ «Орион Про» или АРМ «С2000»

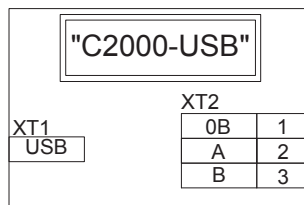
### ФУНКЦИОНАЛЬНЫЕ ВОЗМОЖНОСТИ

- Организация подключения АРМ к приборам ИСО «Орион»
- Работает в среде ОС Windows 2000, 2003, XP, Vista, Server 2008, 7, 8, 8.1, 10
- Индикация приема/передачи данных
- Настенное исполнение

### ТЕХНИЧЕСКИЕ ХАРАКТЕРИСТИКИ

Тип подключения RS-485	Клеммная колодка под винт, провод от 0,33 до 2,0 мм <sup>2</sup>
Расстояние от C2000-USB до приборов ИСО «Орион»	не более 1200 м
Индикация	3 светодиодных индикатора для отображения режимов работы, подключения по USB, приема/передачи данных по RS-485
Питание прибора	от USB-порта компьютера по кабелю из комплекта поставки
Потребляемый ток, не более	200 мА
Тип обмена данными	полудуплексный
Скорость передачи данных	110, 300, 600, 1200, 2400, 4800, 9600, 19200, 38400, 57600, 115200 бит/с
Электрическая прочность изоляции	до 2500 В в течение 1 минуты
Степень защиты оболочки	IP 41
Рабочий диапазон температур, °С	от минус 30 до +50 °С
Относительная влажность воздуха, %	до 93 при +40 °С
Габаритные размеры, не более	56x38x20 мм
Масса, не более	0,04 кг
Средний срок службы	не менее 8 лет

### СХЕМА ПОДКЛЮЧЕНИЯ C2000-USB



## USB-RS232

### Преобразователь интерфейсов



«USB-RS232» предназначен для гальванической изоляции и взаимного преобразования сигналов интерфейса USB и сигналов последовательного интерфейса RS-232

В ИСО «Орион» используется для подключения ПК к пульту «С2000М» при его программировании

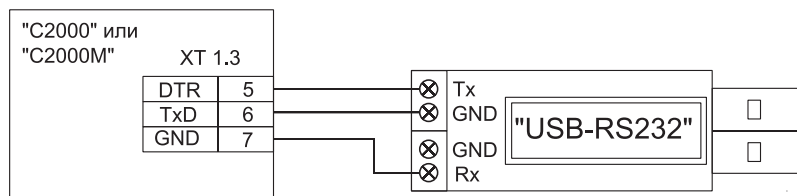
### ФУНКЦИОНАЛЬНЫЕ ВОЗМОЖНОСТИ

- Питание от USB-порта компьютера
- Работает в среде ОС Windows 2000, 2003, XP, 7, Vista, Server 2008, Server 2008 R2, Windows 8 (x86 и x64), 8.1, 10
- Индикация приема/передачи данных

### ТЕХНИЧЕСКИЕ ХАРАКТЕРИСТИКИ

Напряжение питания	USB-порт ПК
Потребляемый ток, не более	200 mA
Расстояние от преобразователя до «С2000М»	не более 5 м
Тип обмена	полудуплексный
Скорость передачи	110, 300, 1200, 2400, 4800, 9600, 19200, 38400, 57600, 115200, 115200 бит/с
Электрическая прочность изоляции	до 2500В в течение 1 минуты
Тип подключения к прибору	Клеммная колодка под винт, провод от 0,13 до 0,82 мм <sup>2</sup>
Рабочий диапазон температур	от минус 30 до +50°С
Относительная влажность воздуха	до 93 % при +40°С
Габаритные размер	не более 19x67x11мм
Масса	не более 0,011 кг
Средний срок службы	не менее 8 лет

### СХЕМА ПОДКЛЮЧЕНИЯ USB-RS232 К ПУЛЬТУ С2000М



## USB-RS485

### Преобразователь интерфейсов



Преобразователь интерфейсов «USB-RS485» предназначен для гальванической изоляции и взаимного преобразования сигналов интерфейса USB и сигналов двухпроводного магистрального интерфейса RS-485

В ИСО «Орион» предназначен для подключения ПК к системным приборам при программировании

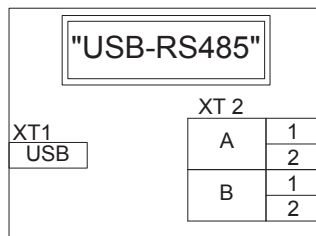
### ФУНКЦИОНАЛЬНЫЕ ВОЗМОЖНОСТИ

- Питание от USB-порта компьютера
- Работает в среде ОС Windows 2000, 2003, XP, 7, Vista, Server 2008, Server 2008 R2, Windows 8 (x86 и x64), 8.1, 10
- Индикация приема/передачи данных

### ТЕХНИЧЕСКИЕ ХАРАКТЕРИСТИКИ

Расстояние от преобразователя до приборов ИСО «Орион»	не более 1200 м
Подключение к двухпроводному магистральному интерфейсу	RS-485
Питание прибора	от USB-порта ПК
Потребляемый ток, не более	200 мА
Тип обмена	полудуплексный
Скорость передачи	110, 300, 1200, 2400, 4800, 9600, 19200, 38400, 57600, 115200, 115200 бит/с
Электрическая прочность изоляции	до 2500В в течение 1 минуты
Рабочий диапазон температур	от минус 30 до +50°C
Относительная влажность воздуха	до 93 % при +40°C
Габаритные размеры	не более 19x67x11мм
Масса	не более 0, 011 кг
Средний срок службы	не менее 8 лет

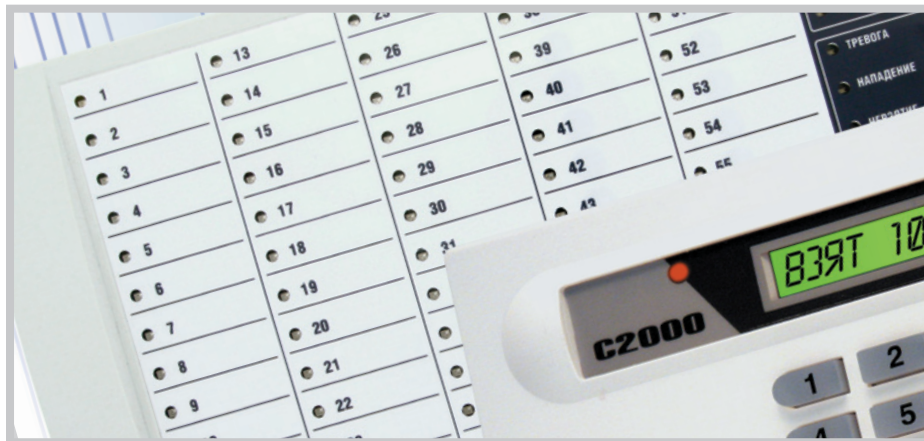
### СХЕМА ПОДКЛЮЧЕНИЯ USB-RS485





# БЛОКИ ИНДИКАЦИИ И УПРАВЛЕНИЯ, КЛАВИАТУРЫ

*Обеспечивают функции управления  
взятием под охрану, снятия с охраны  
разделов и шлейфов сигнализации,  
управления пожарной автоматикой  
и пожаротушением и отображают  
состояния разделов и шлейфов*



C2000-БИ SMD  
C2000-БКИ  
C2000-К  
C2000-КС



## C2000-БИ SMD вер. 2.25



### Блок индикации

«С2000-БИ SMD» предназначен для работы в составе ИСО «Орион» совместно с пультом контроля и управления «С2000» («С2000М») и отображения с помощью встроенных индикаторов и звуковой сигнализации сообщений о событиях в 60 разделах системы

### ФУНКЦИОНАЛЬНЫЕ ВОЗМОЖНОСТИ

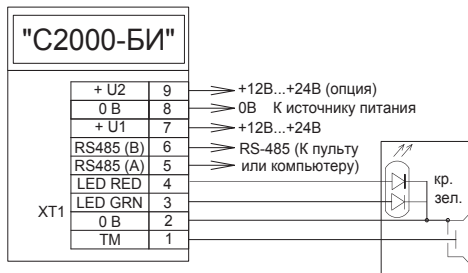
- Раздельное отображение на 60 двухцветных индикаторах состояний контролируемых разделов: «Взят», «Взятие», «Снят», «Тревога», «Нападение», «Невзятие», «Пожар», «Внимание», «Неисправность», «Нарушение технолог. ШС», «Норма технолог. ШС»
- Отображение на светодиодных индикаторах «Пожар», «Внимание», «Тревога», «Нападение», «Невзятие» и «Неисправность» тревог и неисправностей в прикрепленной к блоку «С2000-БИ SMD» части системы «Орион Про»
- Включение звукового сигнала при получении тревожного сообщения по одному или нескольким контролируемым разделам и возможность его сброса оператором
- Формирование сообщения о вскрытии корпуса на пульт «С2000»
- Программирование адреса прибора в системе, номеров закрепленных разделов, типа индикации, времени звучания звуковой сигнализации
- Часовая синхронизация времени с пультом «С2000» («С2000М»)

### ТЕХНИЧЕСКИЕ ХАРАКТЕРИСТИКИ

Световая индикация	60 двухцветных индикаторов для отображения состояния разделов ИСО «Орион»
	7 одноцветных индикаторов для отображения наличия тревог и неисправностей в ИСО «Орион»
	1 индикатор для отображения режимов работы блока
Встроенный звуковой сигнализатор	Есть
Датчик вскрытия корпуса	микрореле
Коммуникационный порт (для работы в ИСО «Орион»)	RS-485, протокол Орион
Питание прибора	От внешнего источника постоянного тока
Напряжение питания	10,2 ÷ 28,4 В постоянного тока
Потребляемая мощность	Не более 3 Вт
Потребляемый ток в тревожном режиме	не более 200 мА при напряжении 12 В не более 100 мА при напряжении 24 В
в дежурном режиме (все индикаторы выключены)	не более 50 мА при напряжении 12 В не более 50 мА при напряжении 24 В
Готовность к работе после включения питания	не более 2 с
Рабочий диапазон температур	от -30 до +50 °С

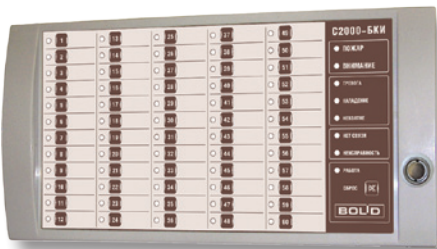
Относительная влажность	до 98% при +25 °С
Степень защиты корпуса	IP20
Габаритные размеры	340x170x25,5 мм
Масса прибора	не более 0,6 кг
Средний срок службы	10 лет
Программирование прибора	Программа UProg.exe
Подключение к ПК	Через интерфейс RS-485 с помощью преобразователя интерфейсов
Тип монтажа	Настенный навесной

## СХЕМА ПОДКЛЮЧЕНИЯ



## С2000-БИ вер. 2.25

### Блок индикации с клавиатурой



«С2000-БИ» предназначен для работы в составе ИСО «Орион» совместно с пультом контроля и управления «С2000» («С2000М»), ручного управления 60 разделами системы и отображения с помощью встроенных индикаторов и звуковой сигнализации сообщений о событиях в этих разделах

## ФУНКЦИОНАЛЬНЫЕ ВОЗМОЖНОСТИ

- Кнопочное управление 60 разделами - взятие под охрану, снятие с охраны, управление исполнительными устройствами - с возможностью ограничения доступа к функции управления
- Подключение считывателя с интерфейсом Touch Memoу для контроля доступа к управлению разделами
- Раздельное отображение на 60 двухцветных индикаторах состояний контролируемых разделов: «Взят», «Взятие», «Снят», «Тревога», «Нападение», «Невзятие», «Пожар», «Внимание», «Неисправность», «Нарушение технолог. ШС», «Норма технолог. ШС»
- Отображение на светодиодных индикаторах «Пожар», «Внимание», «Тревога»,

«Нападение», «Невзятие» и «Неисправность» тревог и неисправностей в прикрепленной к блоку «С2000 БИ SMD» части системы «Орион Про»

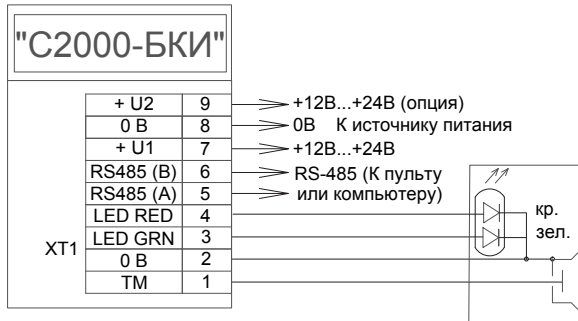
- Включение звукового сигнала при получении тревожного сообщения по одному или нескольким контролируемым разделам и возможность его сброса оператором
- Два входа для подключения двух независимых источников питания с контролем их состояния
- Формирование сообщения о вскрытии корпуса на пульт «С2000»
- Программирование адреса прибора в системе, номеров закрепленных разделов, типа индикации, доступа к управлению, времени звучания звуковой сигнализации, контроля питания
- Часовая синхронизация времени с пультом «С2000» («С2000М»)

## ТЕХНИЧЕСКИЕ ХАРАКТЕРИСТИКИ

Световая индикация	60 двухцветных индикаторов для отображения состояния разделов ИСО «Орион»
	7 одноцветных индикаторов для отображения наличия тревог и неисправностей в ИСО «Орион»
	1 индикатор для отображения режимов работы блока
Внешний считыватель электронных идентификаторов (ЭИ)	1 вход
Интерфейс подключаемых считывателей	Dallas Touch Memory
Управление светодиодами считывателя	Одним светодиодом. Сигнал управления «+5В КМОП» с ограничением тока при прямом подключении светодиодов на уровне 10 мА
Встроенный звуковой сигнализатор	Есть
Датчик вскрытия корпуса	микроконттакт
Коммуникационный порт (для работы в ИСО «Орион»)	RS-485, протокол Орион
Питание прибора	От внешнего источника постоянного тока
Напряжение питания	10,2 ÷ 28,4 В постоянного тока
Количество вводов питания	2
Потребляемая мощность	Не более 3 Вт
Потребляемый ток	
в тревожном режиме	не более 200 мА при напряжении 12 В не более 100 мА при напряжении 24
в дежурном режиме (все индикаторы выключены)	не более 50 мА при напряжении 12 В не более 50 мА при напряжении 24 В
Готовность к работе после включения питания	не более 2 с
Рабочий диапазон температур	от -30 до +50 °С
Относительная влажность	до 98% при +25 °С
Степень защиты корпуса	IP20
Габаритные размеры	340x170x25,5 мм
Масса прибора	не более 0,6 кг

Средний срок службы	10 лет
Программирование прибора	Программа UProg.exe
Подключение к ПК	Через интерфейс RS-485 с помощью преобразователя интерфейсов
Тип монтажа	Настенный навесной

## СХЕМА ПОДКЛЮЧЕНИЯ С2000-БКИ



## С2000-К вер. 1.05

### Клавиатура



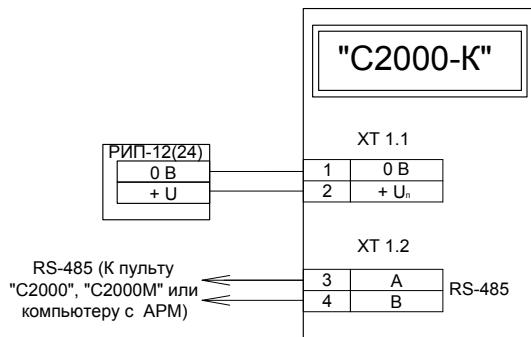
Клавиатура с жидкокристаллическим индикатором предназначена для работы в составе ИСО «Орион». Используется в системе охранной сигнализации для постановки на охрану, снятия с охраны и отображения происходящих в системе событий. Может использоваться для ввода PIN-кода в системе управления доступом

### ФУНКЦИОНАЛЬНЫЕ ВОЗМОЖНОСТИ

- Работает совместно с пультом «С2000», «С2000М» или АРМ «Орион Про»
- Постановка на охрану и снятие с охраны разделов персональным кодом пользователя (PIN- кодом)
- Возможность просмотра состояния доступных пользователю разделов
- Управление доступом на основании введенного кода (только совместно с АРМ «Орион Про»)
- Прием сообщений по линии связи RS-485 от пульта «С2000», «С2000М» или АРМ «Орион Про», отображение принятых сообщений на жидкокристаллическом индикаторе и сохранение в энергонезависимом буфере
- Возможность звуковой сигнализации тревожных сообщений

**ТЕХНИЧЕСКИЕ ХАРАКТЕРИСТИКИ**

Длина PIN кода	4 цифры
Количество клавиш управления	16
Индикатор системных сообщений	жидкокристаллический 1 строка 16 символов, с подсветкой
Индикатор режимов работы:	1 (светодиодный)
Питание прибора	от внешнего источника
Напряжение питания	от 10,2 до 28,4 В постоянного тока
Типовой ток потребления в дежурном режиме составляет:	
при напряжении питания 12 В	50 мА
при напряжении питания 24 В	25 мА
Объем внутреннего буфера	255 событий
Встроенный звуковой сигнализатор	есть
Датчик вскрытия корпуса	микроконтакт
Интерфейс	RS-485
Подключение к ПК	Через интерфейс RS-485 с помощью преобразователя интерфейсов
Программирование устройства	В программе UProg.exe
Рабочий диапазон температур	от +1 до + 55°C
Степень защиты корпуса	IP20
Габаритные размеры	146x105x35 мм
Средний срок службы	8 лет
Способ монтажа	настенный навесной
Тип подключения к прибору	Клеммная колодка под винт, провод от 0,2 до 1,5 мм <sup>2</sup>

**СХЕМА ПОДКЛЮЧЕНИЯ С2000-К**

## C2000-KC



### Пульт контроля и управления светодиодный охранно-пожарный

«С2000-KC» предназначен для работы в системах охранно-пожарной сигнализации и пожарной автоматики ИСО «Орион» в режиме пульта (ведущего опрос), или в режиме управляемой клавиатуры (под управлением пультов «С2000», «С2000М» или АРМ «Орион Про»)

### ФУНКЦИОНАЛЬНЫЕ ВОЗМОЖНОСТИ

#### РЕЖИМ КЛАВИАТУРЫ

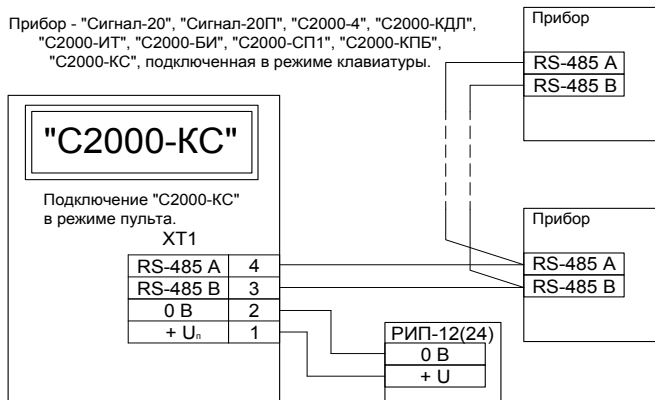
- Постановка на охрану и снятие с охраны зон системы персональным кодом пользователя (PIN-кодом)
- Индикация состояния доступных пользователю разделов
- Возможность звуковой сигнализации тревожных состояний разделов
- Работа под управлением пульта контроля и управления «С2000», «С2000М», «С2000-KC» (в режиме пульта) или АРМ «Орион Про»

### ТЕХНИЧЕСКИЕ ХАРАКТЕРИСТИКИ

Клавиатура	18 клавиш с подсветкой
Звуковой сигнализатор	Встроенный
Интерфейс RS-485	1
Количество контролируемых шлейфов сигнализации, не более	Недоступно в режиме клавиатуры
Количество управляемых в автоматическом режиме релейных выходов, не более	Недоступно в режиме клавиатуры
Количество управляемых по паролям релейных выходов, не более	Недоступно в режиме клавиатуры
Количество пользовательских паролей, не более	Недоступно в режиме клавиатуры
Объем буфера событий	Недоступно в режиме клавиатуры
Индикация	20 двухцветных светодиодных индикаторов для отображения состояния разделов 4 светодиодных индикатора для отображения режимов работы и тревожных событий
Программирование прибора	Программа UProg
Питание	От резервированного источника постоянного тока
Напряжение питания, В	от 10,2 до 28,4
Максимальный ток потребления в дежурном режиме, мА	
при напряжении питания 12 В	100
при напряжении питания 24 В	50

Рабочий диапазон температур	от -30 до +50°С
Степень защиты оболочкой	IP20
Масса, кг, не более	0,1
Средний срок службы	Не менее 8 лет
Габаритные размеры, мм	72x85x20
Способ монтажа	Настенный навесной

### СХЕМА ПОДКЛЮЧЕНИЯ С2000-КС



# ПРИБОРЫ И БЛОКИ С РАДИАЛЬНЫМИ ШС

*Приборы данной группы контролируют радиальные шлейфы сигнализации с подключенными охранными и пожарными извещателями*



СИГНАЛ-20  
СИГНАЛ-20М  
СИГНАЛ-20П  
СИГНАЛ-20П исп.01  
СИГНАЛ-10  
С2000-4  
С2000-ПУ



## Сигнал-20 серия 04 вер. 2.11

### Прибор приемно-контрольный охранно-пожарный



Предназначен для использования в автономном режиме или в составе ИСО «Орион» для контроля различных типов охранных и пожарных неадресных извещателей, контакторов и сигнализаторов с нормально-замкнутыми или нормально-разомкнутыми контактами и релейного управления внешними исполнительными устройствами. Для работы в автономном режиме имеет клавишное управление.

### ФУНКЦИОНАЛЬНЫЕ ВОЗМОЖНОСТИ

- 20 клавиш управления взятием/снятием
- 20 шлейфов сигнализации со всеми видами охранных и пожарных извещателей
- Программирование типа ШС:
  - охранные
  - охранные с контролем блокировочного контакта извещателя
  - пожарные комбинированные однопороговые
- Повышенная помехоустойчивость за счет селекции входного сигнала по длительности и фильтрации наводок 50 Гц
- Напряжение в каждом шлейфе сигнализации 24 В
- Повышенная защищенность шлейфов от саботажа
- Использование режимов «Без права снятия с охраны», «Тихая тревога»
- Использование режима «Групповое взятие/снятие» для управления группой шлейфов от одного переключателя
- Контроль прохождения извещений на центральный пульт с помощью индикаторов «ПЦН»
- Программирование параметров конфигурации прибора под конкретный объект эксплуатации с пульта «С2000» или ПЭВМ

### ТЕХНИЧЕСКИЕ ХАРАКТЕРИСТИКИ

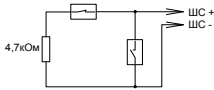
Количество радиальных неадресных шлейфов сигнализации (ШС)	20
Макс. сопротивление проводов ШС без учета оконечного сопротивления	не более 1 кОм
Допустимое сопротивление утечки между проводами ШС или каждым проводом и «землей»	не менее 50 кОм
Подключаемые к ШС устройства	
Неадресные охранные и пожарные извещатели с релейным выходом	Без ограничений
Неадресные охранные извещатели, питающиеся от ШС	общий ток потребления извещателей по одному ШС — до 1,2 мА

Неадресные пожарные извещатели, питающиеся от ШС	общий ток потребления извещателей по одному ШС типа 1 — до 1,2 мА, общий ток потребления извещателей по одному ШС типа 2 — до 1,2 мА
Напряжение на каждом входе ШС	24 В ÷ 19 В при установленном оконечном резисторе 4,7 кОм±5% и токе потребления извещателей 0 ÷ 3 мА, 27 ± 0,5 В при обрыве ШС
Ограничение тока в короткозамкнутом ШС	26,5 мА (не более 20 мА через сработавший извещатель, при напряжении на извещателе более 6,8 В)
Световая индикация	20 индикаторов состояния каждого из ШС 3 индикатора состояния выходов 1 индикатор отображения режимов прибора
Встроенный звуковой сигнализатор	есть
Датчик вскрытия корпуса	микрореле
Интерфейс	RS-485, протокол Орион
Питание прибора	От внешнего источника постоянного тока
Напряжение питания	10,2 ÷ 28,0 В постоянного тока
Количество вводов питания	1
Потребляемый ток в дежурном режиме (зависит от количества токопотребляющих извещателей в ШС)	200 — 300 мА при напряжении питания 24 В, 400 — 600 мА при напряжении питания 12 В
Потребляемый ток в режиме Пожар	330 мА при напряжении питания 24 В, 650 мА при напряжении питания 12 В
Выходы	5 шт.
Электромагнитные реле (сухой контакт)	3 шт.: 28 В — 2 А или 80 В — от 0,1 мА до 50 мА
Электромагнитные реле (сухой контакт)	2 шт.: 28 В — 2 А постоянного тока или 120 В — 2А переменного тока
Рабочий диапазон температур	от -30 до +50 °С
Степень защиты корпуса	IP20
Габаритные размеры	365x165x45 мм
Масса прибора	не более 0,9 кг
Средний срок службы	10 лет
Программирование прибора	Программа UProg.exe
Подключение к ПК	Через интерфейс RS-485 с помощью преобразователя интерфейсов
Тип подключения к прибору	Клеммная колодка под винт, провод от 0,3 до 2,0 мм <sup>2</sup>
Тип монтажа	Настенный навесной

## СХЕМА ПОДКЛЮЧЕНИЯ СИГНАЛ-20

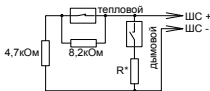
пожарные, охранные шлейфы

охранный шлейф



Включение нормально-замкнутых и нормально-разомкнутых охранных извещателей в ШС типа 4 ("Охранный"), 7 ("Охранный входной") и 11 ("Тревожный")

пожарный шлейф

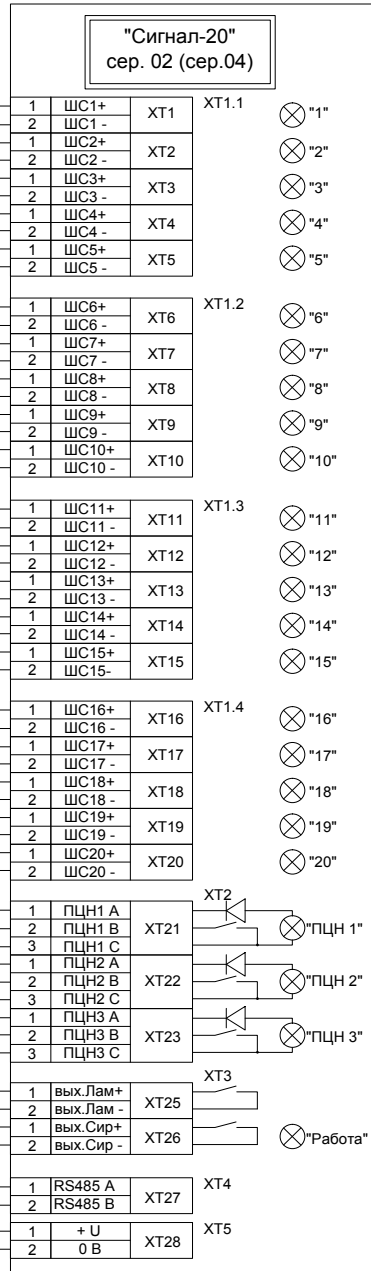
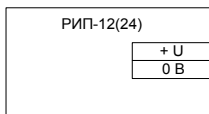


Включение нормально-разомкнутых ("дымовых") и нормально-замкнутых ("Тепловых") пожарных извещателей в ШС типа 2 ("Пожарный комбинированный")  
 $R^1 = 0$  для ДИП-3М, ДИП-ЭСУ, ДИП-У, 2100, 2151Е (напряжение на сработавшем извещателе > 4В)  
 $R^2 = 510 \text{ Ом}$  для ИП-101А, ИПР513-3 и извещателей с выходной цепью типа "сухой контакт" (напряжение на сработавшем извещателе < 4В)

Выходы на переключение

Выходы типа "сухой контакт" на замыкание/размыкание

К пульту "С2000" или "С2000М"



## Сигнал-20М вер. 1.03

### Прибор приемно-контрольный охранно-пожарный



Предназначен для использования в автономном режиме или в составе ИСО «Орион» для контроля различных типов охранных и пожарных неадресных извещателей, контакторов и сигнализаторов с нормально-замкнутыми или нормально-разомкнутыми контактами и релейного управления внешними исполнительными устройствами.

Для работы в автономном режиме имеет клавишное управление, доступ по PIN-коду, встроенную индикацию и релейные выходы

### ФУНКЦИОНАЛЬНЫЕ ВОЗМОЖНОСТИ

- До 20 радиальных шлейфов сигнализации
- Программируемый выбор типа шлейфов сигнализации:
  - тип 1: пожарный дымовой двухпороговый (с распознаванием сработки одного и двух извещателей в ШС)
  - тип 2: пожарный комбинированный однопороговый (с возможностью подключения тепловых и дымовых извещателей)
  - тип 3: пожарный тепловой двухпороговый
  - тип 4: охранный
  - тип 5: охранный с распознаванием нарушения блокировочного контакта извещателя
  - тип 6: технологический
  - тип 7: охранный входной
  - тип 11: тревожный
  - тип 12: программируемый технологический
- Доступ к управлению по PIN –коду
- Программирование PIN кода пользователей: длина пароля (от 2 до 6 цифр), создание группы ШС, назначение прав на управление
- Управление группой шлейфов (в группе от 1 до 20 шлейфов)
- Возможность сброса конфигурации прибора на заводские установки
- Управление взятием/снятием ШС под охрану, выходными реле прибора по интерфейсу RS-485
- Программируемые выходы (37 локальных тактик управления)
- Два ввода питания: для подключения основного и резервного источников питания
- Две встроенные выдвижные панели для пользовательских надписей

### ТЕХНИЧЕСКИЕ ХАРАКТЕРИСТИКИ

Количество радиальных неадресных шлейфов сигнализации (ШС)	20
Макс. сопротивление проводов ШС без учета оконечного сопротивления	1 кОм для охранных ШС, 100 Ом для пожарных ШС
Допустимое сопротивление утечки между проводами ШС или каждым проводом и «землей»	20 кОм для охранных ШС, 50 кОм для пожарных ШС

Подключаемые к ШС устройства	
Неадресные охранные и пожарные извещатели с релейным выходом	Без ограничений
Неадресные охранные извещатели, питающиеся от ШС	общий ток потребления извещателей по одному ШС — до 3 МА
Неадресные пожарные извещатели, питающиеся от ШС	общий ток потребления извещателей по одному ШС типа 1 — до 3 МА; общий ток потребления извещателей по одному ШС типа 2 — до 1,2 МА
Напряжение на каждом входе ШС	24 В ÷ 19 В при установленном оконечном резисторе 4,7 кОм±5% и токе потребления извещателей 0 ÷ 3 МА, 27 ± 0,5 В при обрыве ШС
Ограничение тока в короткозамкнутом ШС	26,5 МА (не более 20 МА через сработавший извещатель, при напряжении на извещателе более 6,8 В)
Световая индикация	20 индикаторов состояния каждого из ШС 5 индикаторов состояния выходов 5 индикаторов отображения режимов прибора (тревог, пожаров, неисправностей и др.)
Встроенный звуковой сигнализатор	есть
Датчик вскрытия корпуса	микрореле
Интерфейс	RS-485, протокол Орион
Питание прибора	От внешнего источника постоянного тока
Напряжение питания	10,2 ÷ 28,4 В постоянного тока
Количество вводов питания	2
Потребляемый ток в дежурном режиме (зависит от количества токопотребляющих извещателей в ШС)	200 – 300 МА при напряжении питания 24 В, 400 – 600 МА при напряжении питания 12 В
Потребляемый ток в режиме Пожар	350 МА при напряжении питания 24 В, 650 МА при напряжении питания 12 В
Готовность к работе после включения питания	не более 3 с
Объем памяти паролей пользователей	до 64
Выходы	5 шт.
Электромагнитные реле (сухой контакт)	3 шт.: 28 В-0,8 А или 80 В - от 0,1 МА до 50 МА
Электромагнитные реле с контролем выходных цепей	2 шт.: 12 или 24 В (определяется напряжением питания прибора), до 0,8 А, с контролем цепей подключения нагрузки на обрыв и короткое замыкание, (ток контроля 1,5 МА), защита от перегрузки по току
Рабочий диапазон температур	от -30 до +55 °С
Относительная влажность	до 98% при +25 °С
Степень защиты корпуса	IP20
Габаритные размеры	247x150x48 мм
Масса прибора	не более 0,5 кг
Средний срок службы	10 лет
Программирование прибора	Программа UProg.exe

Подключение к ПК

Через интерфейс RS-485 с помощью преобразователя интерфейсов

Тип монтажа

Настенный навесной

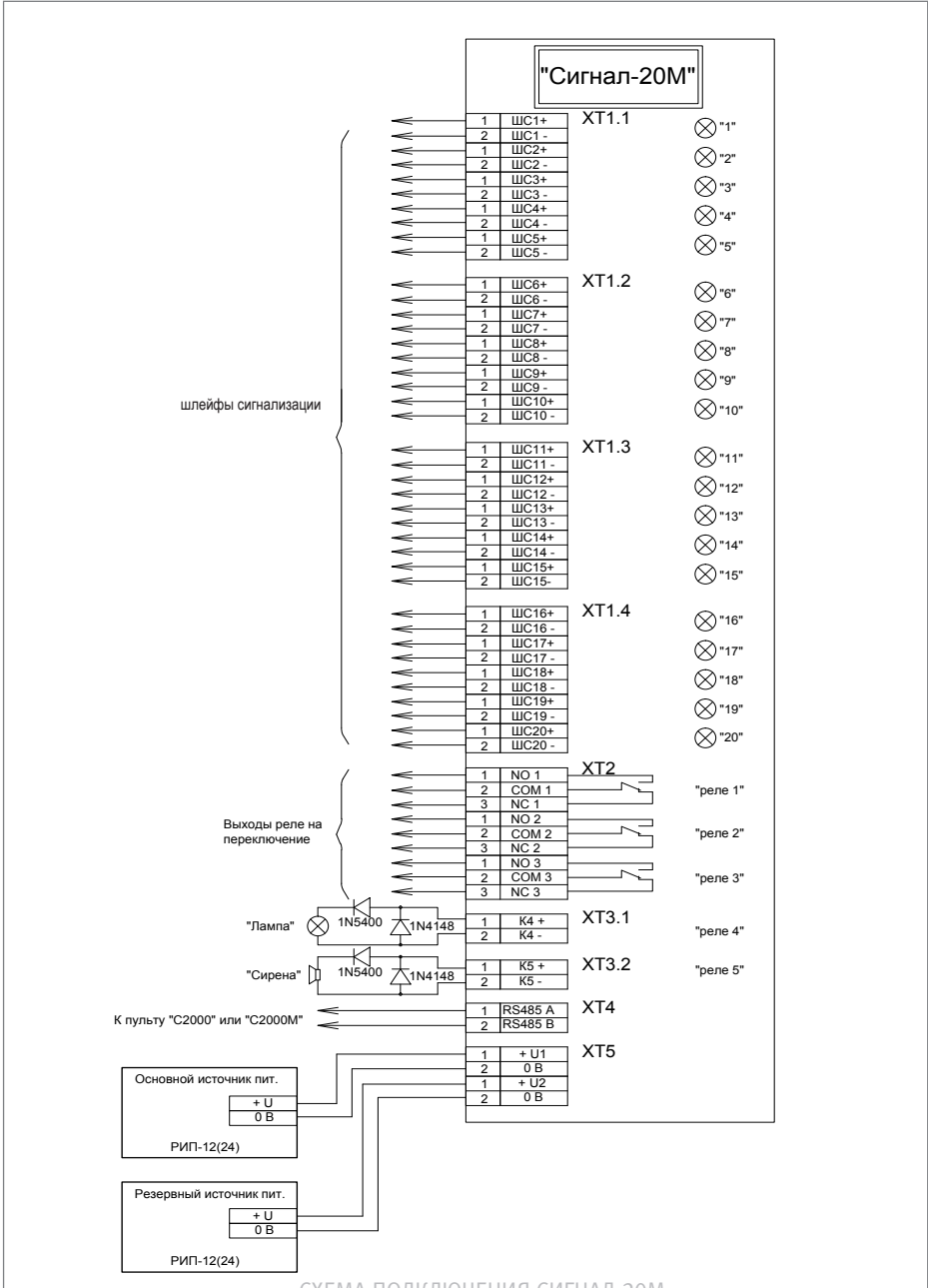
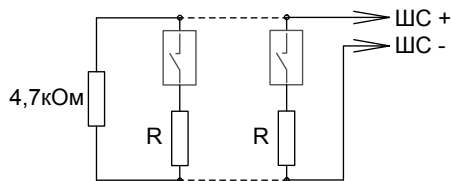
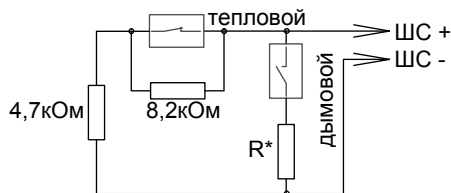


СХЕМА ПОДКЛЮЧЕНИЯ СИГНАЛ-20М

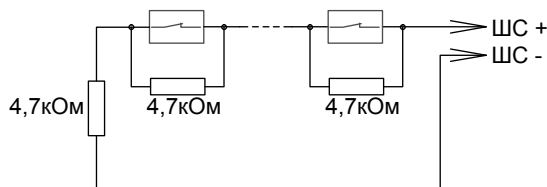
пожарные шлейфы



Включение нормально-разомкнутых ("дымовых") пожарных извещателей в ШС типа 1 ("Пожарный дымовой с распознаванием двойной сработки"). R = 1,5 кОм±5% для ДИП-ЗСУ, ДИП-У (напряжение на сработавшем извещателе от 7,5 до 8,5 В)  
 R = 2,2 кОм±5% для 2100, 2151Е (напряжения на сработавшем извещателе от 4 до 5 В)  
 R = 2,4 кОм±5% для ИП-101А (напряжения на сработавшем извещателе от 3,5 до 4 В)  
 R = 3 кОм±5% для извещателей с выходной цепью типа "сухой контакт"

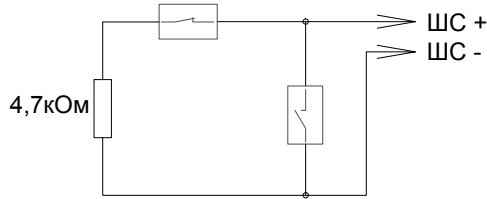


Включение нормально-разомкнутых ("дымовых") и нормально-замкнутых ("тепловых") пожарных извещателей в ШС типа 2 ("Пожарный комбинированный")  
 R\* = 0 для ДИП-ЗМ, ДИП-ЗСУ, ДИП-У, 2100, 2151Е (напряжение на сработавшем извещателе > 4 В)  
 R\* = 510 Ом для ИП-101А, ИПР513-3 и извещателей с выходной цепью типа "сухой контакт" (напряжение на сработавшем извещателе < 4 В)

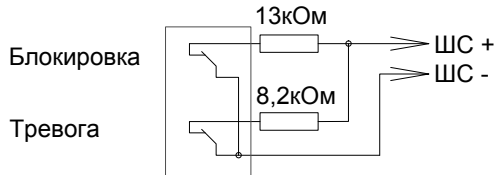


Включение нормально-замкнутых ("тепловых") пожарных извещателей в ШС типа 3 ("Пожарный тепловой с распознаванием двойной сработки")

охранные шлейфы

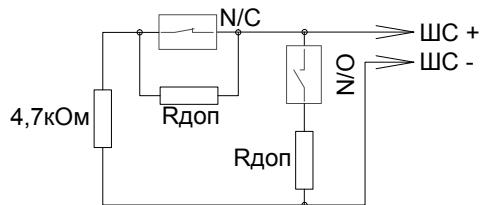


Включение нормально-замкнутых и нормально-разомкнутых охранных извещателей в ШС типа 4 ("Охранный"), 7 ("Охранный входной") и 11 ("Тревожный")



Включение охранных извещателей с блокировочными контактами в ШС типа 5 ("Охранный с контролем блокировки")

технологический программируемый шлейф



Включение нормально-разомкнутых и нормально-замкнутых датчиков в ШС типа 12 ("Пожарный программируемый")  
Rдоп - дополнительный резистор.



## Сигнал-20П, Сигнал-20П исп.01 вер. 3.00

### Блок приемно-контрольный охранно-пожарный



Предназначен для использования в составе ИСО «Орион» для контроля различных типов охранных и пожарных неадресных извещателей, контакторов и сигнализаторов с нормально-замкнутыми или нормально-разомкнутыми контактами и релейного управления внешними исполнительными устройствами.

Отличие «Сигнал-20П» от «Сигнал-20П» состоит в материале и размере корпуса

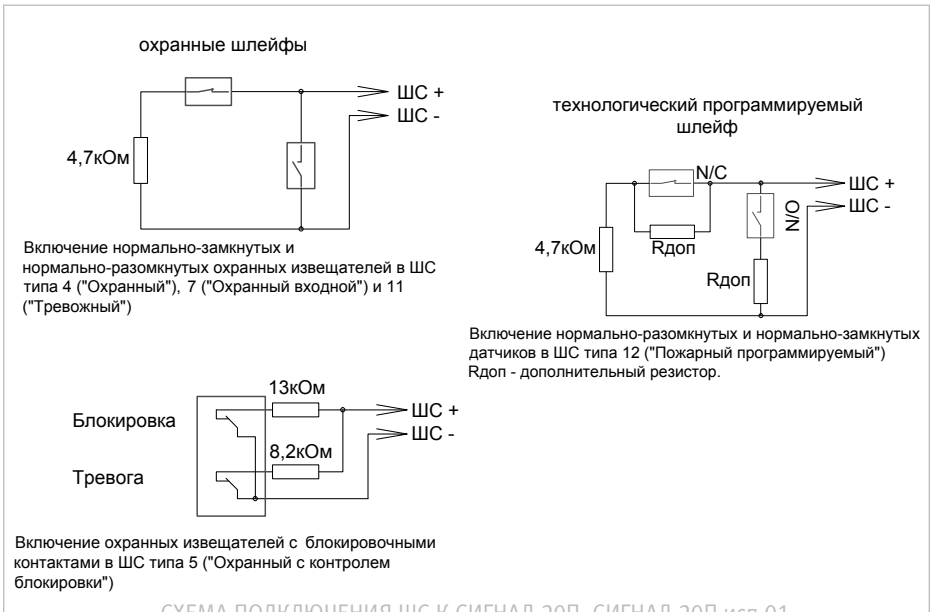
### ФУНКЦИОНАЛЬНЫЕ ВОЗМОЖНОСТИ

- До 20 радиальных шлейфов сигнализации
- Программируемый выбор типа шлейфов сигнализации:
  - тип 1: пожарный дымовой двухпороговый (с распознаванием сработки одного и двух извещателей в ШС)
  - тип 2: пожарный комбинированный однопороговый (с возможностью подключения тепловых и дымовых извещателей)
  - тип 3: пожарный тепловой двухпороговый
  - тип 4: охранный
  - тип 5: охранный с распознаванием нарушения блокировочного контакта извещателя
  - тип 6: технологический
  - тип 7: охранный входной
  - тип 11: тревожный
  - тип 12: программируемый технологический
  - тип 16 - пожарный ручной
  - тип 17 - водосигнальный
  - тип 18 - пожарный пусковой
- Управление взятием/снятием ШС под охрану, выходными реле прибора по интерфейсу RS-485 с пульта управления или клавиатур ИСО «Орион»
- Подключение считывателя ключей «Touch Memory» для идентификации пользователя и управления разделами (взятие, снятие)
- Программируемые выходы (41 локальных тактик управления)
- Контроль двух выходов на обрыв и короткое замыкание
- Два ввода питания: для подключения основного и резервного источников питания

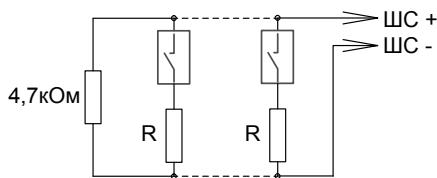
**ТЕХНИЧЕСКИЕ ХАРАКТЕРИСТИКИ**

Количество радиальных неадресных шлейфов сигнализации (ШС)	20
Макс. сопротивление проводов ШС без учета оконечного сопротивления	1 кОм для охранных ШС, 100 Ом для пожарных ШС
Допустимое сопротивление утечки между проводами ШС или каждым проводом и «землей»	20 кОм для охранных ШС, 50 кОм для пожарных ШС
<b>Подключаемые к ШС устройства</b>	
Неадресные охранные и пожарные извещатели с релейным выходом	Без ограничений
Неадресные охранные извещатели, питающиеся от ШС	с общим током потребления до 3 мА
Неадресные пожарные извещатели, питающиеся от ШС	с общим током потребления до 3 мА (с общим током потребления до 1,2 мА при одновременном включении тепловых и дымовых извещателей)
Напряжение на каждом входе ШС	24 В ÷ 19 В при установке оконечного резистора 4,7 кОм±5% и токе потребления извещателей 0 ÷ 3 мА, 27 ± 0,5 В при обрыве ШС
Ограничение тока в короткозамкнутом ШС	26,5 мА (не более 20 мА через сработавший извещатель, при напряжении на извещателе более 6,8 В)
Световая индикация	1 индикатор отображения режимов
Встроенный звуковой сигнализатор	нет
Датчик вскрытия корпуса	микроконттакт
Энергонезависимый буфер событий	4096 сообщения
Интерфейс	RS-485, протокол «Орион» и «Орион 2.1»
<b>Питание прибора</b>	
Напряжение питания	10,2 ÷ 28,0 В постоянного тока
Количество вводов питания	2
Потребляемый ток в дежурном режиме (зависит от количества токопотребляющих извещателей в ШС)	200 – 300 мА при напряжении питания 24 В, 400 – 600 мА при напряжении питания 12 В
Потребляемый ток в режиме Пожар	350 мА при напряжении питания 24 В, 650 мА при напряжении питания 12 В
Готовность к работе после включения питания	не более 3 с
Внешний считыватель электронных идентификаторов (ЭИ)	1 вход
Интерфейс подключаемых считывателей	Dallas Touch Memory, iButton
Управление светодиодами считывателя	Двумя светодиодами (зеленым и красным). Сигнал управления «+5В КМОП» с ограничением тока при прямом подключении светодиодов на уровне 10 мА
Управление звуковым сигнализатором считывателя	Есть. Сигнал управления «+5В КМОП»
Выходы	5 шт.

Электромагнитные реле (сухой контакт)	3 шт.: 28 В-0,8 А или 80 В - от 0,1 мА до 50 мА
Электромагнитные реле	2 шт.: 12 или 24 В (определяется напряжением питания прибора), до 0, 8 А, с контролем цепей подключения нагрузки на обрыв и короткое замыкание, (ток контроля 1,5 мА), защита от перегрузки по току
Рабочий диапазон температур	от -30 до +50 °С
Относительная влажность	до 98% при +25 °С
Степень защиты корпуса	IP20
Материал корпуса «Сигнал-20П исп.01» «Сигнал-20П»	Металл Пластик
Габаритные размеры «Сигнал-20П исп.01» «Сигнал-20П»	229x136x41 мм 230x135x37 мм
Масса прибора «Сигнал-20П исп.01» «Сигнал-20П»	не более 0,8 кг не более 0,5 кг
Средний срок службы	10 лет
Программирование прибора	В программе UProg.exe
Подключение к ПК	Через интерфейс RS-485 с помощью преобразователя интерфейсов
Тип крепления: Сигнал-20П исп.01 вер 3.00 Сигнал-20П	Настенный навесной Настенный навесной или на DIN-рейку



## пожарные шлейфы

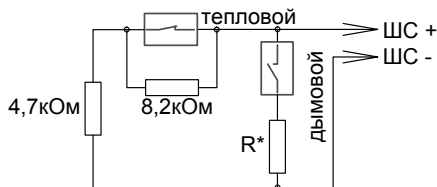


Включение нормально-разомкнутых ("дымовых") пожарных извещателей в ШС типа 1 ("Пожарный дымовой с распознаванием двойной срабатки").  $R = 1,5 \text{ кОм} \pm 5\%$  для ДИП-3СУ, ДИП-У (напряжение на сработавшем извещателе от 7,5 до 8,5 В)

$R = 2,2 \text{ кОм} \pm 5\%$  для 2100, 2151Е (напряжения на сработавшем извещателе от 4 до 5 В)

$R = 2,4 \text{ кОм} \pm 5\%$  для ИП-101А (напряжения на сработавшем извещателе от 3,5 до 4 В)

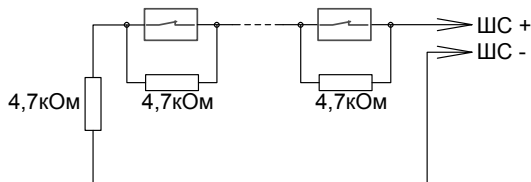
$R = 3 \text{ кОм} \pm 5\%$  для извещателей с выходной цепью типа "сухой контакт"



Включение нормально-разомкнутых ("дымовых") и нормально-замкнутых ("тепловых") пожарных извещателей в ШС типа 2 ("Пожарный комбинированный")

$R^* = 0$  для ДИП-3М, ДИП-3СУ, ДИП-У, 2100, 2151Е (напряжение на сработавшем извещателе  $> 4 \text{ В}$ )

$R^* = 510 \text{ Ом}$  для ИП-101А, ИПР513-3 и извещателей с выходной цепью типа "сухой контакт" (напряжение на сработавшем извещателе  $< 4 \text{ В}$ )



Включение нормально-замкнутых ("тепловых") пожарных извещателей в ШС типа 3 ("Пожарный тепловой с распознаванием двойной срабатки")

СХЕМА ПОДКЛЮЧЕНИЯ ШС К СИГНАЛ-20П, СИГНАЛ-20П исп.01

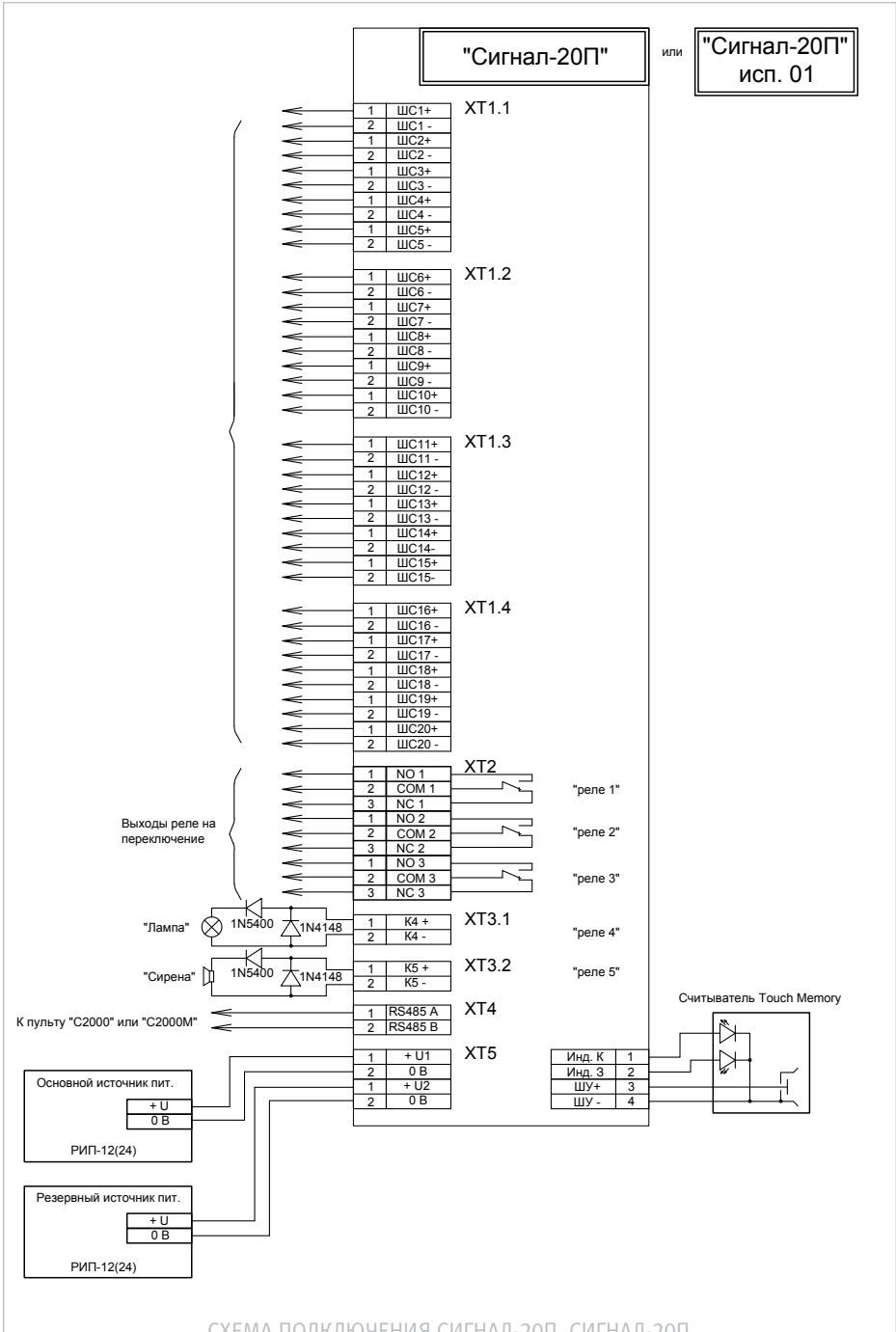


СХЕМА ПОДКЛЮЧЕНИЯ СИГНАЛ-20П, СИГНАЛ-20П

## Сигнал-10

### Блок приёмно-контрольный охранно-пожарный



*«Сигнал-10» предназначен для совместного использования с сетевым контроллером (пультом «С2000М» либо компьютером с АРМ «Орион») в качестве совмещённого приёмно-контрольного прибора и прибора управления в составе комплексов технических средств: охранной и тревожной сигнализации, пожарной сигнализации и автоматики, систем оповещения и управления эвакуацией 1 и 2 типов*

### ФУНКЦИОНАЛЬНЫЕ ВОЗМОЖНОСТИ

В автономном режиме «Сигнал-10» представляет собой однокомпонентный приемно-контрольный охранный прибор и выполняет следующие функции:

- контролирует неадресные шлейфы сигнализации:
  - тип 4: охранный
  - тип 5: охранный с распознаванием нарушения блокировочного контакта извещателя
  - тип 6: технологический
  - тип 7: охранный входной
  - тип 11: тревожный
  - тип 12: программируемый технологический
  - тип 14: пожарный адресно-пороговый
  - тип 16: пожарный ручной
- управляет 2-мя релейными выходами без контроля подключаемых цепей
- управляет 2-мя ключевыми транзисторными выходами с контролем подключаемых цепей
- отображает состояние шлейфов сигнализации и сообщения о неисправности на 11 встроенных индикаторах
- поддерживает процедуру взятия/снятия шлейфов сигнализации с помощью электронных идентификаторов (ключей и карточек) через подключаемый внешний считыватель
- позволяет одновременно управлять группой своих шлейфов сигнализации
- позволяет сохранять в энергонезависимой памяти до 85 электронных идентификаторов и их полномочия по управления шлейфами сигнализации
- питается от одного или двух независимых внешних источников питания постоянного тока
- имеет датчик вскрытия корпуса

В составе системы ИСО «Орион», совместно с сетевым контроллером (пультом контроля и управления «С2000М» либо компьютером с установленным ПО АРМ «Орион»), блок представляет собой приёмно-контрольный прибор.

Дополнительно к функциям в автономном режиме блок выполняет следующие функции:

- контролирует пожарные неадресные шлейфы сигнализации:
  - тип 1: пожарный дымовой двухпороговый (с распознаванием сработки одного и двух извещателей в ШС)

- тип 2: пожарный комбинированный однопороговый (с возможностью подключения тепловых и дымовых извещателей)
- тип 3: пожарный тепловой двухпороговый
- контролирует пожарный адресно-пороговый шлейф сигнализации:
  - тип 14 с извещателями «ДИП-34ПА», «С2000-ИП-ПА», «ИПР 513-3ПА»
- передает в ИСО «Орион» сообщения о событиях: состоянии шлейфов, попытках взятия шлейфов на охрану (снятия с охраны), аварийном режиме, неисправностях шлейфов, релейных выходов, питания и т.д.
- поддерживает централизованное управление своими выходами по событиям в ИСО «Орион»: тревогах в разделах охраны, разрешении/запрещении прохода в точках доступа и т.д.
- поддерживает процедуру взятия/снятия своих шлейфов сигнализации с помощью электронных идентификаторов (ключей и карточек) через любой считыватель в системе
- поддерживает процедуру взятия/снятия своих шлейфов сигнализации с помощью системных кнопочных клавиатур и с сетевого контроллера
- передает текущие значения сопротивлений шлейфов сигнализации с подключенными извещателями и сигнализаторами по запросу сетевого контроллера;
- имеет в энергонезависимой памяти буфер на 512 событий. В буфер сохраняются сообщения, которые не могут быть переданы сетевому контроллеру при отсутствии связи

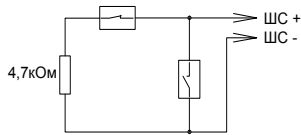
## ТЕХНИЧЕСКИЕ ХАРАКТЕРИСТИКИ

Проводные шлейфы сигнализации (ШС)	10 входов
Макс. сопротивление проводов неадресных ШС без учета оконечного сопротивления	1 кОм для охранных ШС, 100 Ом для пожарных ШС
Макс. сопротивление проводов адресных ШС	50 Ом
Мин. сопротивление утечки между проводами ШС или каждым проводом и «землей»	20 кОм для охранных ШС, 50 кОм для пожарных ШС
Подключаемые к ШС устройства	
Неадресные охранные и пожарные извещатели с релейным выходом	Без ограничений
Адресные пороговые пожарные извещатели «ДИП-345 ПА», «С2000-ИП-ПА», «ИПР513-3ПА»	до 10 в одном ШС
Неадресные охранные извещатели, питающиеся от ШС	общий ток потребления извещателей по одному ШС - до 3 мА
Неадресные пожарные извещатели, питающиеся от ШС	общий ток потребления извещателей по одному ШС типа 1 — до 3 мА; общий ток потребления извещателей по одному ШС типа 2 — до 1,2 мА;
Контакты и сигнализаторы с нормально-замкнутыми или нормально-разомкнутыми контактами	Без ограничений
Контролируемые цепи технологических установок	По 1 цепи к ШС типа 12, до 4 программируемых пороговых уровней контроля на 1 технологическую цепь
Напряжение на каждом входе ШС	22 В ± 19 В при установленном оконечном резисторе 4,7 кОм±5% и токе потребления извещателей 0 ± 3 мА; 27 ± 0,5 В при обрыве ШС

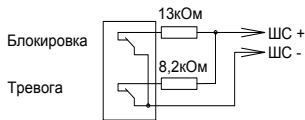
Ограничение тока в короткозамкнутом ШС	26,5 мА
Световая индикация тревог и неисправностей	1 индикатор состояния прибора и 10 индикаторов состояния каждого из ШС
Встроенный звуковой сигнализатор	Не менее 50 дБА на расстоянии 1 м
Датчик вскрытия корпуса	микрореле
Энергонезависимый буфер событий	512 сообщений
Интерфейс	RS-485, протокол Орион
Скорость передачи	9600 бит/с
Тип передачи	Полудуплекс
Питание прибора	От внешнего источника постоянного тока номинальным напряжением от 12 до 24 В
Потребляемый ток	220 – 410 мА при напряжении питания 12 В, 110 – 200 мА при напряжении питания 24 В
Готовность к работе после включения питания	не более 3 с (при условии наличия стабильного напряжения выше 11 В на клеммах хотя бы одного ввода питания прибора)
Внешний считыватель ЭИ	1 вход
Выходной интерфейс	Touch Memory (протокол iButton)
Светодиоды	Управление двумя светодиодами считывателя (красным и зеленым) в соответствии с логическими уровнями «+5В КМОП», с ограничением тока при прямом подключении светодиодов на уровне 10 мА
Объем памяти ЭИ пользователей	до 85
Выходы	4 шт.
оптореле	2 шт.: 350 В; 0,1 А постоянного тока
ключи (транзисторные)	2 шт.: 28 В, 1 А с контролем цепей подключения нагрузки на обрыв и короткое замыкание (ток контроля 3 мА)
Защита от перегрузки по току	Самовосстанавливающиеся предохранители
Рабочий диапазон температур	от -30 до +50 °С
Относительная влажность	до 98% при +25 °С
Степень защиты корпуса	IP20
Габаритные размеры	156x107x35 мм
Масса прибора	не более 0,3 кг
Средний срок службы	10 лет
Программирование прибора	Программа UProg.exe
Подключение к ПК	Через интерфейс RS-485 с помощью преобразователя интерфейсов
Тип монтажа	Настенный навесной или на DIN-рейку



охранные шлейфы



Включение нормально-замкнутых и нормально-разомкнутых охранных извещателей в ШС типа 4 ("Охранный"), 7 ("Охранный входной") и 11 ("Тревожный")

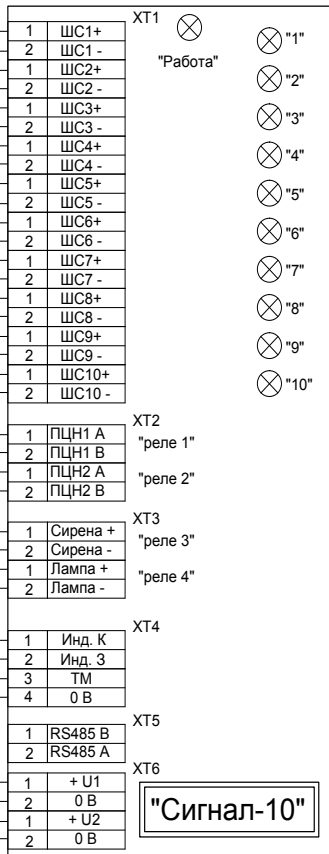
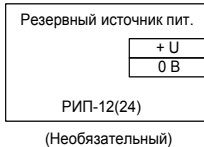
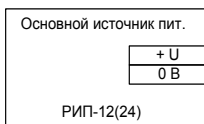
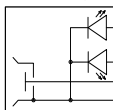


Включение охранных извещателей с блокировочными контактами в ШС типа 5 ("Охранный с контролем блокировки")

Выходы оптореле (нормально-разомкнутые)



Считыватель ключей Touch Memory



"Сигнал-10"

**Примечание** - Варианты схем подключения оповещателей к выходам «ЛАМПА» и «СИРЕНА».

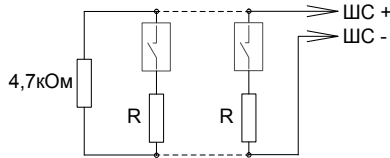
**Вариант 1:** для оповещателей с высоким внутренним сопротивлением (более 10 кОм) и малым рабочим током (менее 2,5 мА): пьезоэлектрические сирены, единичные светодиодные индикаторы.

**Вариант 2:** для оповещателей с высоким внутренним сопротивлением (более 10 кОм): светодиодные табло.

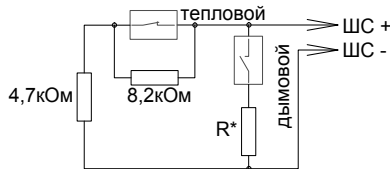
**Вариант 3:** для оповещателей с внутренним сопротивлением в диапазоне 26 Ом...10 кОм.

СХЕМА ПОДКЛЮЧЕНИЯ СИГНАЛ-10

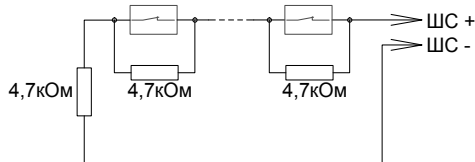
пожарные шлейфы



Включение нормально-разомкнутых ("дымовых") пожарных извещателей в ШС типа 1 ("Пожарный дымовой с распознаванием двойной срабатки").  
 $R = 1,5 \text{ кОм} \pm 5\%$  для ДИП-ЗСУ, ДИП-У (напряжения на сработавшем извещателе от 7,5 до 8,5 В)  
 $R = 2,2 \text{ кОм} \pm 5\%$  для 2100, 2151Е (напряжения на сработавшем извещателе от 4 до 5 В)  
 $R = 2,4 \text{ кОм} \pm 5\%$  для ИП-101А (напряжения на сработавшем извещателе от 3,5 до 4 В)  
 $R = 3 \text{ кОм} \pm 5\%$  для извещателей с выходной цепью типа "сухой контакт"



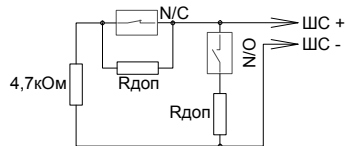
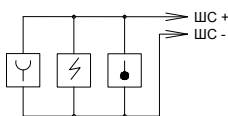
Включение нормально-разомкнутых ("дымовых") и нормально-замкнутых ("тепловых") пожарных извещателей в ШС типа 2 ("Пожарный комбинированный")  
 $R^* = 0$  для ДИП-ЗМ, ДИП-ЗСУ, ДИП-У, 2100, 2151Е (напряжения на сработавшем извещателе  $> 4$  В)  
 $R^* = 510 \text{ Ом}$  для ИП-101А, ИПР513-3 и извещателей с выходной цепью типа "сухой контакт" (напряжения на сработавшем извещателе  $< 4$  В)



Включение нормально-замкнутых ("тепловых") пожарных извещателей в ШС типа 3 ("Пожарный тепловой с распознаванием двойной срабатки")

технологический программируемый шлейф

Адресно-пороговые извещатели в шлейфе



Включение нормально-разомкнутых и нормально-замкнутых датчиков в ШС типа 12 ("Пожарный программируемый")  
 $R_{доп}$  - дополнительный резистор.

## C2000-4

### Прибор приемно-контрольный охранно-пожарный



Предназначен для использования в автономном режиме или в составе ИСО «Орион» для контроля различных типов охранных и пожарных неадресных извещателей, контакторов и сигнализаторов с нормально-замкнутыми или нормально-разомкнутыми контактами и релейного управления внешними исполнительными устройствами.

Для работы в автономном режиме имеет управление от считывателя Proximity-карт или ключей Touch Memory, встроенную индикацию и релейные выходы

### ФУНКЦИОНАЛЬНЫЕ ВОЗМОЖНОСТИ

- Программируемый выбор типа шлейфов сигнализации:
  - тип 1: пожарный дымовой двухпороговый (с распознаванием сработки одного и двух извещателей в ШС)
  - тип 2: пожарный комбинированный однопороговый (с возможностью подключения тепловых и дымовых извещателей)
  - тип 3: пожарный тепловой двухпороговый
  - тип 4: охранный
  - тип 5: охранный с распознаванием нарушения блокировочного контакта извещателя
  - тип 6: технологический
  - тип 7: охранный входной
  - тип 11: тревожный
  - тип 12: программируемый технологический
- Отображение состояния шлейфов сигнализации и состояния прибора на пяти встроенных индикаторах
- Контроль доступа в охраняемое помещение в режиме: вход по Proximity-карте или ключу Touch Memory, выход по кнопке ВЫХОД
- Настраиваемый контроль взлома и блокировки входной двери
- Подключение считывателей с интерфейсом Touch Memory, Wiegand, ABA TRACK II и управление двухцветным светодиодом и звуковым сигнализатором считывателя
- Возможность управления взятием/снятием под охрану и доступом одной Proximity картой или ключом Touch Memory
- Режим двойной идентификации (например, карта + PIN-код) для доступа и управления взятием/снятием
- Программируемые временные зоны для доступа и управления шлейфами сигнализации
- Программируемая логика управления двумя реле и двумя транзисторными выходами с контролем подключаемых цепей (37 тактик управления)
- Управление взятием/снятием под охрану и доступом со считывателя или по интерфейсу RS-485 в ИСО «Орион»
- Управление выходами прибора по интерфейсу RS-485 в ИСО «Орион»
- Запоминание событий в буфере при потере связи по интерфейсу RS-485

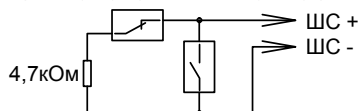
**ТЕХНИЧЕСКИЕ ХАРАКТЕРИСТИКИ**

Количество радиальных неадресных шлейфов сигнализации (ШС)	4
Макс. сопротивление проводов ШС без учета оконечного сопротивления	1 кОм для охранных ШС, 100 Ом для пожарных ШС
Допустимое сопротивление утечки между проводами ШС или каждым проводом и «землей»	20 кОм для охранных ШС, 50 кОм для пожарных ШС
Подключаемые к ШС устройства	
Неадресные охранные и пожарные извещатели с релейным выходом	Без ограничений
Неадресные охранные извещатели, питающиеся от ШС	с общим током потребления до 3 мА
Неадресные пожарные извещатели, питающиеся от ШС	с общим током потребления до 3 мА (с общим током потребления до 1,2 мА при одновременном включении тепловых и дымовых извещателей)
Напряжение на каждом входе ШС	24 В ÷ 19 В при установке оконечного резистора 4,7 кОм±5% и токе потребления извещателей 0 ÷ 3 мА, 27 ± 0,5 В при обрыве ШС
Ограничение тока в короткозамкнутом ШС	26,5 мА (не более 20 мА через сработавший извещатель, при напряжении на извещателе более 6,8 В)
Световая индикация тревог и неисправностей	1 индикатор состояния прибора и 4 индикатора состояния каждого из ШС
Энергонезависимый буфер событий	4088 сообщений
Встроенный звуковой сигнализатор	есть
Датчик вскрытия корпуса	микроконтакт
Интерфейс	RS-485
Питание прибора	
Напряжение питания	10,2 ÷ 28,4 В постоянного тока
Количество вводов питания	2
Потребляемый ток	110 – 260 мА при напряжении питания 12 В, 60 – 140 мА при напряжении питания 24 В
Готовность к работе после включения питания	не более 3 с
Внешний считыватель электронных идентификаторов (ЭИ)	1 вход
Интерфейс подключаемых считывателей	
Управление светодиодами считывателя	Двумя светодиодами (зеленым и красным). Сигнал управления «+5В КМОП» с ограничением тока при прямом подключении светодиодов на уровне 10 мА
Управление звуковым сигнализатором считывателя	Есть. Сигнал управления «+5В КМОП»
Объем памяти ЭИ (ключей Touch Memory или Proximity-карт)	4096
Выходы	
Электромагнитные реле	2 шт.: 30 В, 7А, 100 Вт постоянного тока

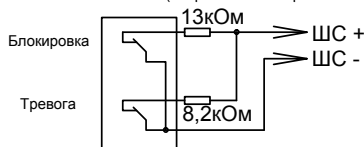
Ключи (транзисторные)	2 шт.: 12 или 24 В (определяется напряжением питания прибора), 1 А, с контролем цепей подключения нагрузки на обрыв и короткое замыкание, (ток контроля 1,0 мА), защита от перегрузки по току
Рабочий диапазон температур	от -40 до +55 °С
Относительная влажность	до 98% при +25 °С
Степень защиты корпуса	IP30
Габаритные размеры	156x107x39 мм
Масса прибора	не более 0,3 кг
Средний срок службы	10 лет
Программирование прибора	В программе UProg.exe
Подключение к ПК	Через интерфейс RS-485 с помощью преобразователя интерфейсов
Тип монтажа	Настенный навесной или на DIN-рейку

### охранные типы шлейфов

Включение **нормально-замкнутых и нормально-разомкнутых** охранных извещателей в ШС типа 4 ("Охранный"), 7 ("Охранный входной") и 11 ("Тревожный")

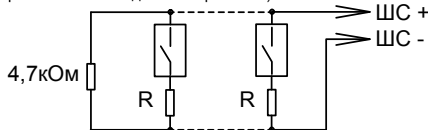


Включение **охранных извещателей с блокировочными контактами** в ШС типа 5 ("Охранный с контролем блокировки")



### пожарные типы шлейфов

Включение **нормально-разомкнутых** ("дымовых") пожарных извещателей в ШС типа 1 ("Пожарный дымовой с распознаванием двойной сработки")



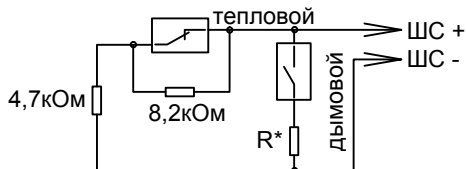
R = 1,5 кОм±5% для ДИП-ЗСУ, ДИП-У (напряжения на сработавшем извещателе от 7,5 до 8,5 В)

R = 2,2 кОм±5% для 2100, 2151Е (напряжения на сработавшем извещателе от 4 до 5 В)

R = 2,4 кОм±5% для ИП-101А (напряжения на сработавшем извещателе от 3,5 до 4 В)

R = 3 кОм±5% для извещателей с выходной цепью типа "сухой контакт"

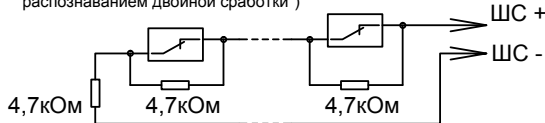
**Включение нормально-разомкнутых ("дымовых") и нормально-замкнутых ("тепловых") пожарных извещателей в ШС типа 2 ("Пожарный комбинированный")**



$R^* = 0$  для ДИП-3М, ДИП-3СУ, ДИП-У, 2100, 2151Е (напряжение на сработавшем извещателе  $> 4В$ )

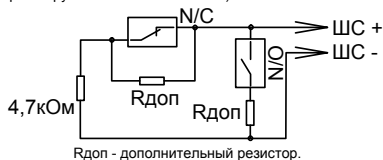
$R^* = 510$  Ом для ИП-101А, ИПР513-3 и извещателей с выходной цепью типа "сухой контакт" (напряжение на сработавшем извещателе  $< 4В$ )

**Включение нормально-замкнутых ("тепловых") пожарных извещателей в ШС типа 3 ("Пожарный тепловой с распознаванием двойной сработки")**



### технологический программируемый тип шлейфа

Включение нормально-разомкнутых и нормально-замкнутых датчиков в ШС типа 12 ("программируемый технологический")



Rдоп - дополнительный резистор.

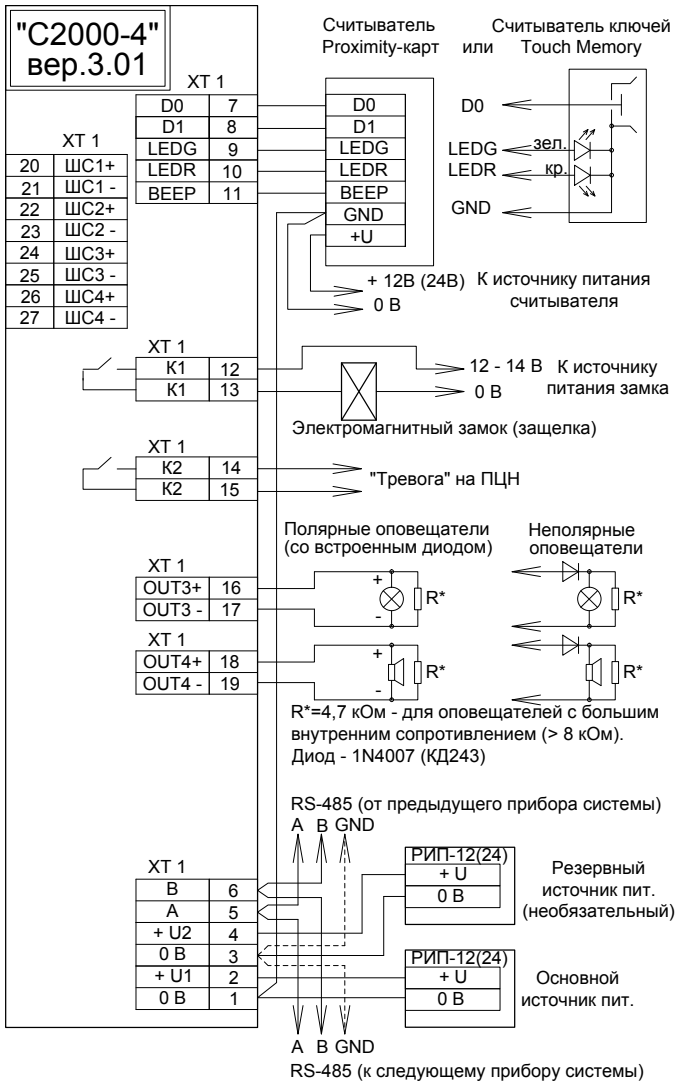


СХЕМА ПОДКЛЮЧЕНИЯ С2000-4 вер. 3.01

## С2000-ПУ

### Пульт управления



Пульт управления предназначен для использования в составе ИСО «Орион» совместно с приемно-контрольными приборами ИСО «Орион», контролирующими радиальные шлейфы сигнализации. «С2000-ПУ» обеспечивает ручное управление состоянием шлейфов сигнализации

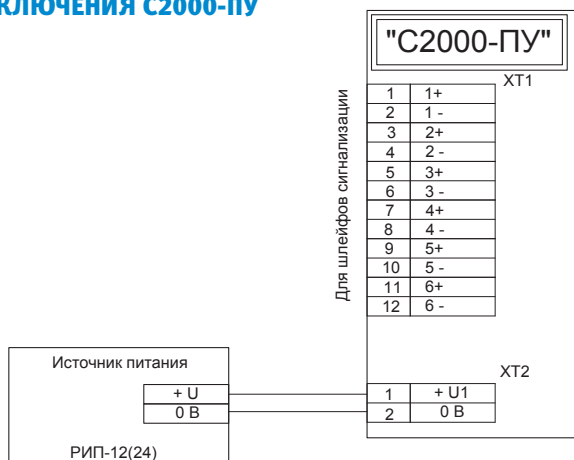
### ФУНКЦИОНАЛЬНЫЕ ВОЗМОЖНОСТИ

- До 6 зон управления на один прибор
- Два состояния переключателей
- Наклейки с назначением зон

### ТЕХНИЧЕСКИЕ ХАРАКТЕРИСТИКИ

Количество подключаемых ШС	6
Питание прибора	От внешнего источника постоянного тока
Напряжение питания	10,2 ÷ 28,4 В постоянного тока
Потребляемый ток	Не более 70 мА
Напряжение коммутации ШС	до 36 В
Рабочий диапазон температур	от -30 до +50 °С
Максимальный коммутируемый ток	не более 70 мА
Габаритные размеры	157x107x36 мм
Масса прибора	не более 0,2 кг
Тип монтажа	Настенный навесной или на DIN-рейку

### СХЕМА ПОДКЛЮЧЕНИЯ С2000-ПУ







# КОНТРОЛЛЕРЫ ДОСТУПА И СЧИТЫВАТЕЛИ

*Контроллеры доступа и считыватели предназначены для организации в точках доступа управления запирающими и преграждающими устройствами типа защелка, замок, турникет, ворота, шлагбаум и др. с помощью идентификаторов в виде электронных ключей, пластиковых карточек, рисунка отпечатков пальцев*



C2000-2 вер. 2.20

УК-БК/06

C2000-BIO Access-F18

C2000-BIO Access-MA300

C2000-BIO Access-ZK4500

C2000-PROXY H

C2000-PROXY

PROXY-2A исп.01, PROXY-2M, PROXY-2MA

PROXY-3A, PROXY-3M, PROXY-3MA

PROXY-5AG, PROXY-5AB

PROXY-USB-MA

PROXY-H1000

PROXY-KeyAV, PROXY-KeyAH, PROXY-KeyMV, PROXY-KeyMH

Сводная таблица совместимости считывателей с приборами ИСО «Орион»

## C2000-2 вер. 2.20

### Контроллер доступа



Предназначен для управления доступом через одну или две точки доступа путем считывания кодов предъявляемых идентификаторов (карт Proximity, ключей Touch Memory и PIN-кодов), проверки прав и ограничений доступа и замыкания (размыкания) контактов реле, управляющих запорными устройствами (электромеханическими и электромагнитными замками и защелками, турникетом, шлагбаумом).

Предназначен для использования в составе системы «Орион Про» или автономно

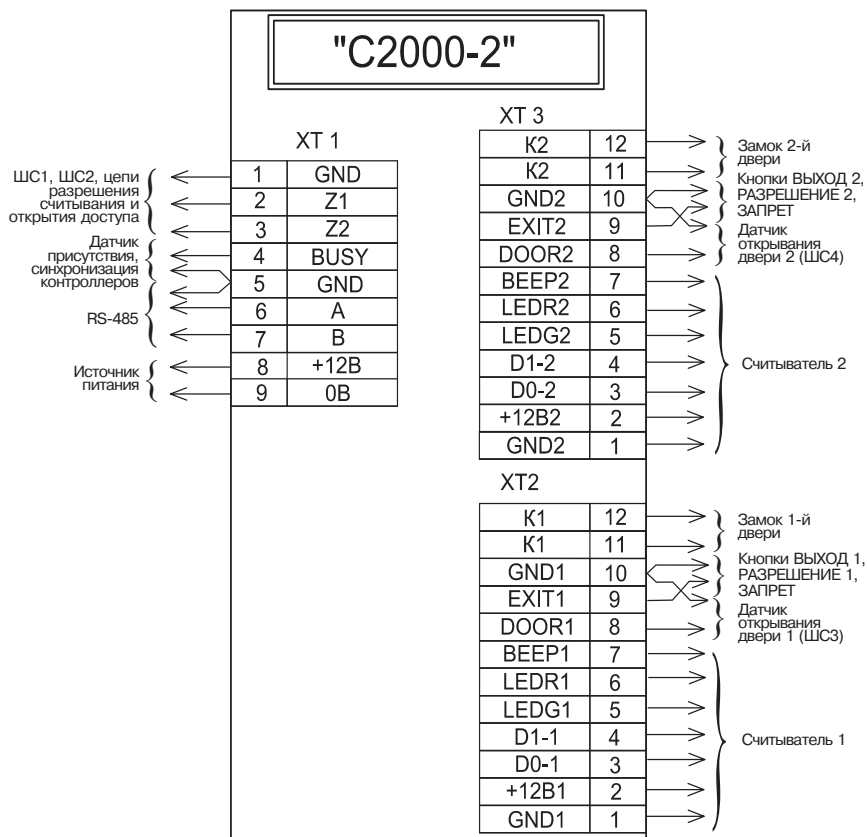
### ФУНКЦИОНАЛЬНЫЕ ВОЗМОЖНОСТИ

- Контроль одной точки доступа на вход и на выход или двух точек доступа на вход
- Разнообразные режимы работы:
  - «Дверь на вход/выход»
  - «Турникет»
  - «Шлагбаум»
  - «Шлюз»
  - «Две двери на вход»
- Подключение считывателей ключей Touch Memory, карт Proximity или PIN- кода с интерфейсом Touch Memory, Wiegand, ABA TRACK II и управление двухцветным светодиодом и звуковым сигнализатором считывателя
- Режим запрета повторного прохода (Antipassback)
- Возможность управления взятием/снятием под охрану и доступом одной Proximity картой или ключом Touch Memory
- Настраиваемый контроль взлома и блокировки двери
- Программируемый временной график доступа
- Встроенные энергонезависимые часы с календарем
- Двойная идентификация (Proximity карта + PIN-код)
- Доступ по правилу двух (трех) лиц
- Доступ по коду принуждения (вер.2.20)
- Синхронизация работы нескольких контроллеров
- Доступ с подтверждением кнопкой
- 2 шлейфа охранной сигнализации (ШС1, ШС2)
- Возможность использования цепей подключения датчиков открывания двери в качестве ШС3, ШС4
- Встроенный звуковой сигнализатор
- Управление и передача сообщений по интерфейсу RS-485 в ИСО «Орион»
- Запоминание событий в буфере при потере связи по интерфейсу RS-485

**ТЕХНИЧЕСКИЕ ХАРАКТЕРИСТИКИ**

Количество внешних считывателей электронных идентификаторов (ЭИ)	2
Интерфейс подключаемых считывателей	Touch Memory, Wiegand, ABA TRACK II
Управление светодиодами считывателя	Двумя светодиодами (зеленым и красным). Сигнал управления «+5В КМОП» с ограничением тока при прямом подключении светодиодов на уровне 10 мА
Управление звуковым сигнализатором считывателя	Есть. Сигнал управления «+5В КМОП»
Объем памяти ЭИ (ключей Touch Memory или Proximity-карт)	32768
Количество уровней доступа	100
Количество окон времени (временных графиков)	100
Количество выходов (электромагнитные реле)	2
Максимальный коммутируемый ток	7А
Максимальное коммутируемое напряжение	30 В
Питание прибора	От внешнего источника постоянного тока
Напряжение питания	10,2 ÷ 15,0 В постоянного тока
Потребляемый ток	не более 120 мА
Готовность к работе после включения питания	не более 5 с
Энергонезависимый буфер событий	32768 сообщений
Встроенный звуковой сигнализатор	есть
Количество радиальных неадресных шлейфов охранной сигнализации (ШС)	2 (4 при использовании цепей датчиков открывания двери в качестве ШС)
Максимальное сопротивление проводов ШС без учета оконечного сопротивления	1 кОм
Допустимое сопротивление утечки между проводами ШС или каждым проводом и «землей»	20 кОм
<b>Подключаемые к ШС устройства</b>	
Неадресные охранные извещатели с релейным выходом	Без ограничений
Датчик вскрытия корпуса	микроконтакт
Масса прибора	не более 0,3 кг
Средний срок службы	10 лет
Программирование прибора	В программе UProg.exe
Подключение к ПК	Через интерфейс RS-485 с помощью преобразователя интерфейсов
Тип монтажа	Настенный навесной или на DIN-рейку
Рабочий диапазон температур	от -30 до +50 °С
Относительная влажность	до 98% при +25 °С
Степень защиты корпуса	IP30
Габаритные размеры	156x107x39 мм

## СХЕМА ПОДКЛЮЧЕНИЯ С2000-2



## УК-ВК/06

### Устройство коммутационное



Устройство содержит два реле с переключающими контактами и схему управления, позволяющую включать реле сигналом уровня логическая «1» (+5В КМОП).

Используется совместно с контроллером доступа «С2000-2», работающим в режиме «Шлагбаум», для управления светофором, а также коммутации исполнительных устройств в системах охранной сигнализации и контроля доступа

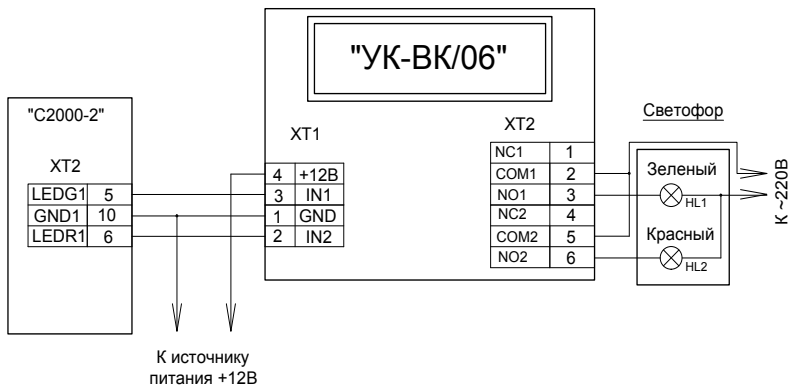
## ФУНКЦИОНАЛЬНЫЕ ВОЗМОЖНОСТИ

- Коммутация значительных токов и напряжений с помощью управляющих сигналов с логическим уровнем + 5В КМОП

## ТЕХНИЧЕСКИЕ ХАРАКТЕРИСТИКИ

Количество исполнительных реле	2
Параметры источника питания:	
напряжение источника питания	(10,2...14,2) В
ток потребления (оба реле включены)	не более 110 мА
Максимально коммутируемое напряжение каждого реле:	
переменное	250 В
постоянное	30 В
Максимально коммутируемый ток реле:	
переменный	10 А
постоянный	10 А
Характеристики управляющего сигнала:	
входное напряжение	4,0...20,0 В
входной ток по каждому входу при входном напряжении 5,0 В	не более 0,8 мА
Диапазон рабочих температур	от минус 30 до +50 °С
Габаритные размеры	75x75x46 мм
Масса	не более 0,1 кг

## СХЕМА ПОДКЛЮЧЕНИЯ УК-ВК



## C2000-BIOAccess-F18

### Биометрический контроллер доступа



Предназначен для совместной работы с АРМ «Орион Про» и организации системы контроля и управления доступом (СКУД) по биометрическим идентификаторам - отпечаткам пальцев.

Контроллеры объединяются в сеть по интерфейсу Ethernet (TCP/IP)

### ФУНКЦИОНАЛЬНЫЕ ВОЗМОЖНОСТИ

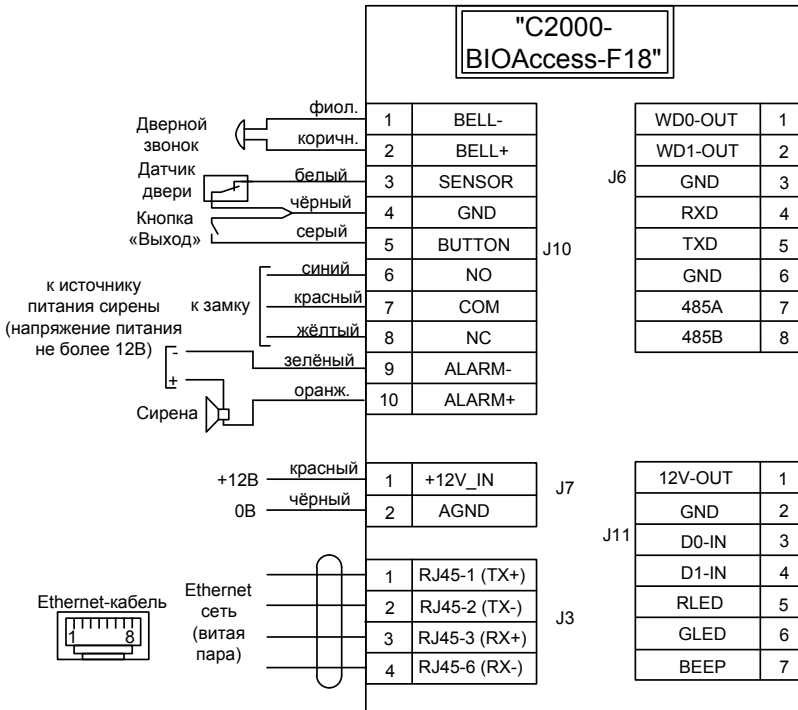
- Защищенный режим работы с контроллером «С2000-2» по интерфейсу Wiegand, который предотвращает возможность несанкционированного доступа в помещение путем отрыва контроллера от стены и замыкания контактов замка
- Входы для подключения датчика положения двери и кнопки ВЫХОД
- Предусмотрены контакты для управления сиреной и дверным звонком
- Цветной графический TFT ЖК-дисплей диагональю 2.4 дюйма с меню на русском и английском языках
- Встроенный считыватель Proximity-карт стандарта EM-Marine
- Цифровая клавиатура для настройки прибора через меню и ввода паролей
- Поддерживается режим доступа по комбинации двух идентификаторов: отпечаток пальца, карточка, пароль
- Отображение имени пользователя на дисплее при проходе
- Голосовое оповещение на русском и английском языках

### ТЕХНИЧЕСКИЕ ХАРАКТЕРИСТИКИ

Память контроллера	3000 шаблонов отпечатков пальцев
Объем буфера событий	30000 записей
Индикация	цветной графический TFT ЖК дисплей
Считыватель Proximity-карт	встроенный
Клавиатура	цифровая клавишная
Напряжение питания	от 9,6 до 14,4 В
Ток потребления	не более 1 А
Выходы	2 шт.
Электromагнитные реле (для управления сиреной и замком)	36 В постоянного тока 1 А
Программирование прибора	с помощью встроенной клавиатуры и программы BAProg
Подключение к ПК при программировании	Ethernet
Подключение к ПК	кабель из комплекта поставки
Вероятность несанкционированного доступа	не более 0,0001%
Вероятность ложного задержания	не более 1%

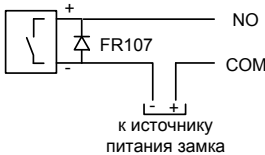
Диапазон рабочих температур	от 0 до +45 °С
Относительная влажность	от 20 до 80%
Степень защиты корпуса	IP20
Режим работы	непрерывный круглосуточный
Габаритные размеры	80x183x42 мм
Масса	не более 0,7 кг

### СХЕМА ПОДКЛЮЧЕНИЯ C2000-BIOAccess-F18

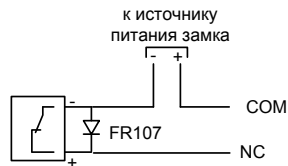


#### Схемы подключения замков:

Замок с нормально-разомкнутыми контактами



Замок с нормально-замкнутыми контактами





## C2000-BIOAccess-MA300

### Биометрический контроллер доступа



*Предназначен для совместной работы с АРМ «Орион Про» и организации системы контроля и управления доступом (СКУД) по биометрическим идентификаторам - отпечаткам пальцев.*

*Контроллеры объединяются в сеть по интерфейсу Ethernet (TCP/IP)*

### ФУНКЦИОНАЛЬНЫЕ ВОЗМОЖНОСТИ

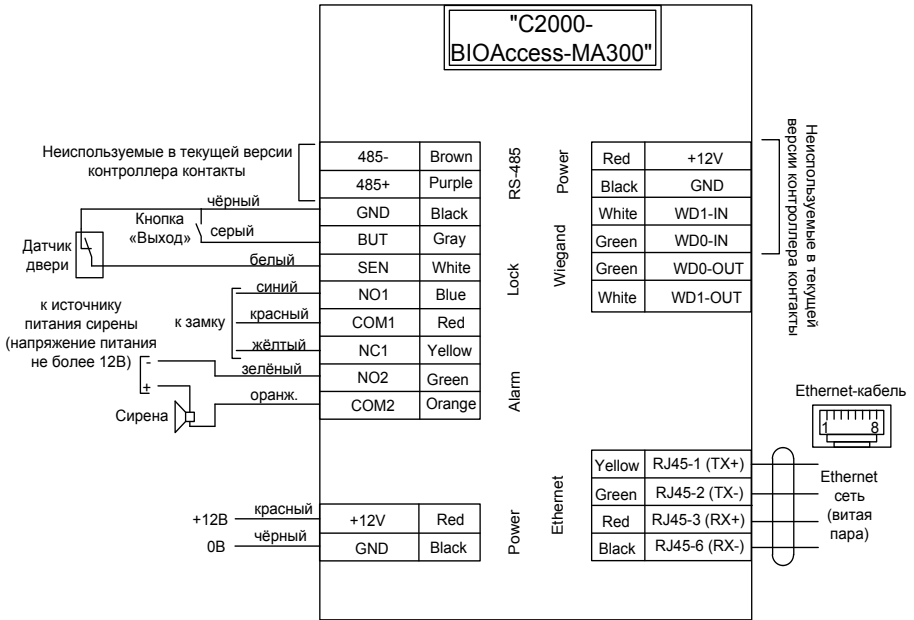
- Защищенный режим работы с контроллером «С2000-2» по интерфейсу Wiegand, который предотвращает возможность несанкционированного доступа в помещение путем отрыва контроллера от стены и замыкания контактов замка
- Входы для подключения датчика положения двери и кнопки ВЫХОД
- Предусмотрены контакты для управления сиреной и дверным звонком
- Встроенный считыватель Proximity-карт стандарта EM-Marine
- Поддерживается режим доступа по комбинации двух идентификаторов: отпечаток пальца, карточка
- Голосовое оповещение

### ТЕХНИЧЕСКИЕ ХАРАКТЕРИСТИКИ

Память контроллера	1500 шаблонов отпечатков пальцев
Объем буфера событий	100000 записей
Индикация	двухцветный светодиод, голосовое оповещение
Считыватель Proximity-карт	встроенный
Напряжение питания	от 9,6 до 14,4 В
Ток потребления	не более 1 А
Выходы	2 шт.
Электромагнитные реле (для управления сиреной и замком)	36 В постоянного тока 1 А
Программирование прибора	с помощью программы ВАProg
Подключение к ПК при программировании	Ethernet
Подключение к ПК	кабель из комплекта поставки
Вероятность несанкционированного доступа	не более 0,0001%
Вероятность ложного задержания	не более 1%
Диапазон рабочих температур	от минус 10 до +60 °С
Относительная влажность	от 10 до 90%
Степень защиты корпуса	IP54

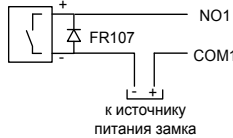
Режим работы	непрерывный круглосуточный
Габаритные размеры	73x148x34.5 мм
Масса	не более 1 кг

### СХЕМА ПОДКЛЮЧЕНИЯ C2000-BIOAccess-MA300

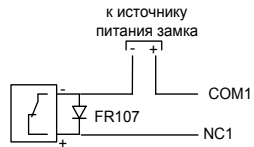


**Схемы подключения замков:**

Замок с нормально-разомкнутыми контактами



Замок с нормально-замкнутыми контактами



## C2000-BIOAccess-ZK4500

### Биометрический контроллер доступа



*Предназначен для совместной работы с АРМ «Орион Про» и регистрации отпечатков пальцев с последующим их сохранением в базе данных и контроллерах доступа C2000-BIOAccess-F4/F8/F18/MA300.*

*Подключается к ПК по интерфейсу USB 2.0*

### ФУНКЦИОНАЛЬНЫЕ ВОЗМОЖНОСТИ

- Питание по интерфейсу USB
- Световая и звуковая индикация режимов работы
- Настольное исполнение

### ТЕХНИЧЕСКИЕ ХАРАКТЕРИСТИКИ

Индикация	двухцветный светодиод, звуковой сигнализатор
Напряжение питания	5 В от USB
Ток потребления	не более 0.5 А
Интерфейс	USB1.1/2.0
Поддерживаемые ОС	MS Windows 2000/XP/2003/Vista/7/8 (32/64 бит)
Диапазон рабочих температур	от 0 до +55 °С
Влажность	от 20 до 80%
Степень защиты корпуса	IP20
Режим работы	непрерывный круглосуточный
Габаритные размеры	53x80x66 мм
Масса	не более 0,25 кг

## C2000-Proxy H



### Считыватель бесконтактный

«C2000-Proxy H» предназначен для считывания кода с идентификационных карточек и передачи его на приборы приемно-контрольные или контроллеры СКУД.

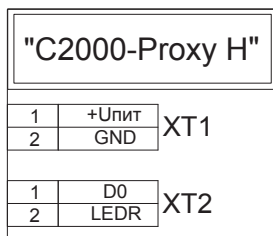
В ИСО «Орион» используется для обеспечения процедур управления шлейфами и разделами охранно-пожарной сигнализации и идентификации пользователей в точках доступа СКУД

### ФУНКЦИОНАЛЬНЫЕ ВОЗМОЖНОСТИ

- Совместим с приборами, работающими в формате Dallas Touch Memory
- В ИСО «Орион» работает с приборами: «Сигнал-20П SMD», «С2000-БКИ», «Сигнал-10», «С2000-4», «С2000-2», «С2000-КДЛ», «С2000-АСПТ», «С2000-ПТ»
- Управление шлейфами и доступом по одной карте при работе с приборами «С2000-4» и «С2000-2» с использованием встроенного микропереключателя

### ТЕХНИЧЕСКИЕ ХАРАКТЕРИСТИКИ

Дистанция считывания	До 9 см
Световая индикация	1 светодиодный индикатор питания 1 индикатор для отображения режимов работы считывателя
Внешний интерфейс	1 контактная колодка под винт для подключения к приборам
Интерфейс подключаемых приборов	Dallas Touch Memory
Управление индикацией	Два светодиода Power (зеленый) и Ready (красный). Управление только светодиодом Ready. Сигнал управления +5В TTL , 10 мА.
Встроенный звуковой сигнализатор	Есть
Питание прибора	От прибора, к которому подключен считыватель или от отдельного источника постоянного тока
Напряжение питания	7,0 ÷ 25,0 В
Потребляемый ток	не более 60 мА
Рабочий диапазон температур	от - 20 до +50 °С
Относительная влажность	до 98% при +25 °С
Степень защиты корпуса	IP20
Габаритные размеры	82x82x22 мм
Средний срок службы	10 лет
Тип монтажа	Настенный навесной

**СХЕМА ПОДКЛЮЧЕНИЯ С2000-PROXY Н****С2000-Proxy****Считыватель бесконтактный**

«С2000-Proxy» предназначен для считывания кода с идентификационных карточек и передачи его на приборы приемно-контрольные или контроллеры СКУД.

В ИСО «Орион» используется для обеспечения процедур управления шлейфами и разделами охранно-пожарной сигнализации и идентификации пользователей в точках доступа СКУД

**ФУНКЦИОНАЛЬНЫЕ ВОЗМОЖНОСТИ**

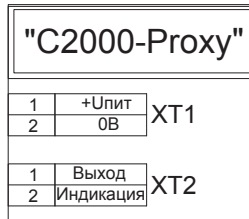
- Совместим с приборами, работающими в формате Dallas Touch Memory
- В ИСО «Орион» работает с приборами: «Сигнал-20П SMD», «С2000-БКИ», «Сигнал-10», «С2000-4», «С2000-2», «С2000-КДЛ», «С2000-АСПТ», «С2000-ПТ»
- Управление шлейфами и доступом по одной карте при работе с приборами «С2000-4» и «С2000-2» с использованием встроенного микропереключателя

**ТЕХНИЧЕСКИЕ ХАРАКТЕРИСТИКИ**

Дистанция считывания	До 7 см
Световая индикация	1 светодиодный индикатор питания 1 индикатор для отображения режимов работы считывателя
Внешний интерфейс	1 контактная колодка под винт для подключения к приборам
Интерфейс подключаемых приборов	Dallas Touch Memory
Управление индикацией	Два светодиода Power (зеленый) и Ready (красный) Управление только светодиодом Ready Сигнал управления +5В TTL, 10 мА
Встроенный звуковой сигнализатор	Есть
Питание прибора	От прибора, к которому подключен считыватель или от отдельного источника постоянного тока
Напряжение питания	10,0 ÷ 15,0 В
Потребляемый ток	не более 80 мА
Рабочий диапазон температур	от -20 до +50 °С

Относительная влажность	до 98% при +25 °С
Степень защиты корпуса	IP20
Габаритные размеры	123x97x8 мм
Средний срок службы	10 лет
Тип монтажа	Настенный врезной

## СХЕМА ПОДКЛЮЧЕНИЯ C2000-PROXY



## Proxy-2A исп.01, Proxy-2M, Proxy-2MA

### Считыватели бесконтактные



Предназначены для считывания кода с идентификационных карточек и передачи его на приборы приемно-контрольные или контроллеры СКУД.

В ИСО «Орион» используется для обеспечения процедур управления шлейфами и разделами охранно-пожарной сигнализации и идентификации пользователей в точках доступа СКУД

### ФУНКЦИОНАЛЬНЫЕ ВОЗМОЖНОСТИ

- Совместимы с приборами, работающими со считывателями в форматах Dallas Touch Memory, RS-232 TTL, RS-232/DATA, Wiegand-26, Wiegand-37, Wiegand-44, ABA TRACK II
- В ИСО «Орион» работают в протоколе Dallas Touch Memory с приборами: «Сигнал-20П SMD», «С2000-БКИ», «Сигнал-10», «С2000-4», «С2000-2», «С2000-КДЛ», «С2000-АСПТ», «С2000-ПТ», «УО-4С»
- Считыватель «Proxy-2A исп.01» работает с идентификационными картами и брелоками стандарта EM-Marlin
- Считыватель «Proxy-2M» работает с идентификационными картами стандарта MIFARE
- Считыватель «Proxy-2MA» работает с идентификационными картами и брелоками MIFARE и EM-Marlin

**ТЕХНИЧЕСКИЕ ХАРАКТЕРИСТИКИ**

Дистанция считывания «Proxy-2А исп.01» «Proxy-2М» «Proxy-2МА»	До 12 см До 6 см До 12 см (EM-Marin) До 6 см (MIFARE)
Световая индикация	1 светодиодный индикатор питания 1 индикатор для отображения режимов работы считывателя
Внешний интерфейс	1 контактная колодка под винт для подключения к приборам
Интерфейс подключаемых приборов	Dallas Touch Memory RS-232 TTL RS-232/DATA Wiegand-26, Wiegand-37, Wiegand-44 ABA TRACK II
Управление индикацией	1 светодиод Ready (двухцветный красный-зеленый), управляемый, имеет две линии управления — красным и зеленым. 1 светодиод Power (оранжевый), не управляемый Сигнал управления 5В TTL с возможностью выбора управления «активный 0» или «активная 1» с ограничением тока при прямом подключении светодиодов на уровне 10 мА
Встроенный звуковой сигнализатор	Есть, управляемый
Питание прибора	От прибора, к которому подключен считыватель или от отдельного источника постоянного тока
Напряжение питания	8,0 ÷ 15,0 В
Потребляемый ток «Proxy-2А исп.01» «Proxy-2М» «Proxy-2МА»	не более 100 мА не более 160 мА не более 180 мА
Рабочий диапазон температур	от -25 до +60 °С
Относительная влажность	до 95%
Степень защиты корпуса	IP20
Габаритные размеры	123x97x14 мм
Масса	Не более 0,09 кг
Средний срок службы	10 лет
Тип монтажа	Настенный врезной

**Proxy-3А, Proxy-3М, Proxy-3МА****Считыватели бесконтактные**

Предназначены для считывания кода с идентификационных карточек, передачи его на приборы приемно-контрольные или контроллеры приборов ИСО «Орион» для обеспечения процедур управления шлейфами и разделами охранно-пожарной сигнализации и идентификации пользователей в точках доступа СКУД

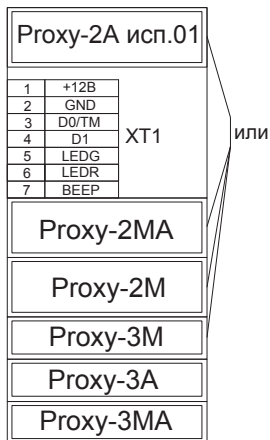
## ФУНКЦИОНАЛЬНЫЕ ВОЗМОЖНОСТИ

- В ИСО «Орион» работают в протоколе Dallas Touch Memory с приборами: «Сигнал-20П SMD», «С2000-БКИ», «Сигнал-10», «С2000-4», «С2000-2», «С2000-КДЛ», «С2000-АСПТ», «С2000-ПТ», «УО-4С»
- Программирование формата данных с помощью DIP-переключателя
- Считыватель «Проху-3А исп.01» работает с идентификационными картами и брелоками стандарта EM-Marin
- Считыватель «Проху-3М» работает с идентификационными картами стандарта MIFARE
- Считыватель «Проху-3МА» работает с идентификационными картами и брелоками MIFARE и EM-Marin

## ТЕХНИЧЕСКИЕ ХАРАКТЕРИСТИКИ

Дистанция считывания «Проху-3А» «Проху-3М» «Проху-3МА»	До 12 см До 6 см До 12 см (EM-Marin), до 6 см (MIFARE)
Световая индикация	1 светодиодный индикатор питания  1 индикатор для отображения режимов работы считывателя
Внешний интерфейс	1 контактная колодка под винт для подключения к приборам
Интерфейс подключаемых приборов	Dallas Touch Memory RS-232 TTL RS-232/DATA Wiegand-26, Wiegand-37, Wiegand-44 ABA TRACK II
Управление индикацией	RGB светодиоды. Управляется только индикатор Ready (две линии управления – красным и зеленым) Сигнал управления 5В TTL с возможностью выбора управления «активный 0» или «активная 1» с ограничением тока при прямом подключении светодиодов на уровне 10 мА
Встроенный звуковой сигнализатор	Есть, управляемый
Питание прибора	От прибора, к которому подключен считыватель или от отдельного источника постоянного тока
Напряжение питания	8,0 ÷ 15,0 В
Потребляемый ток «Проху-3А» «Проху-3М» «Проху-3МА»	не более 120 мА не более 180 мА не более 200 мА
Рабочий диапазон температур	от -25 до +60 °С
Относительная влажность	до 95%
Степень защиты корпуса	IP20
Габаритные размеры	143x71x25 мм
Масса	Не более 0,195 кг
Средний срок службы	10 лет
Тип монтажа	Настенный накладной



**СХЕМА ПОДКЛЮЧЕНИЯ PROXY-2A исп.01, PROXY-2M, PROXY-2MA, PROXY-3A, PROXY-3M, PROXY-3MA****Proxy-5AG, Proxy-5AB****Считыватели бесконтактные**

Предназначены для считывания кода с идентификационных карточек и передачи его на приборы приемно-контрольные или контроллеры СКУД.

В ИСО «Орион» используются для обеспечения процедур управления шлейфами и разделами охранно-пожарной сигнализации и идентификации пользователей в точках доступа СКУД

**ФУНКЦИОНАЛЬНЫЕ ВОЗМОЖНОСТИ**

- Совместим с приборами, работающими в формате Dallas Touch Memory
- В ИСО «Орион» работают с приборами: «Сигнал-20П SMD», «С2000-БКИ», «Сигнал-10», «С2000-4», «С2000-2», «С2000-КДЛ», «С2000-АСПТ», «С2000-ПТ»
- Управление шлейфами и доступом по одной карте при работе с приборами «С2000-4» и «С2000-2» с использованием встроенной сенсорной кнопки

**ТЕХНИЧЕСКИЕ ХАРАКТЕРИСТИКИ**

Дистанция считывания	До 10 см
Световая индикация	1 светодиодный индикатор питания 1 индикатор для отображения режимов работы считывателя
Внешний интерфейс	4-х жильный кабель
Интерфейс подключаемых приборов	Dallas Touch Memory
Управление индикацией	Управление переключением между красным и зеленым светодиодом. Сигнал управления +5В TTL, 10 мА

Встроенный звуковой сигнализатор	Есть
Питание прибора	От прибора, к которому подключен считыватель или от отдельного источника постоянного тока
Напряжение питания	7,0 ÷ 25,0 В
Потребляемый ток	не более 60 мА
Рабочий диапазон температур	от - 20 до +50 °С
Относительная влажность	до 98% при +25 °С
Степень защиты корпуса	IP20
Габаритные размеры	43x83x14 мм
Средний срок службы	10 лет
Тип монтажа	Настенный навесной

## ТАБЛИЦА ЦВЕТОВ ПРОВОДОВ В ЧЕТЫРЕХЖИЛЬНОМ КАБЕЛЕ

Цвет провода	Цепь	Описание
Коричневый (B)	+U	Напряжение питания
Белый (W)	GND	0 В
Зелёный (G)	D0	1-проводный интерфейс (Touch Memory)
Жёлтый (Y)	LEDR	Управление красным светодиодом

## Proxy-USB-MA

### Считыватель бесконтактный настольный



Предназначен для считывания кода идентификационных карточек и передачи его на персональный компьютер через USB-порт. Считыватель предназначен для совместной работы с АРМ «Орион Про»

### ФУНКЦИОНАЛЬНЫЕ ВОЗМОЖНОСТИ

- Работает по интерфейсу USB клавиатуры
- Не требует установки драйверов
- Питание от USB-порта ПК
- Работает с двумя типами идентификаторов:
  - идентификационные карты и брелоки стандарта EM Marin
  - идентификационные карты и брелоки стандарта MIFARE®

### ТЕХНИЧЕСКИЕ ХАРАКТЕРИСТИКИ

Дистанция считывания Для карточек EM-Marin Для карточек MIFARE®	До 12 см До 6 см
Световая индикация	1 светодиодный индикатор режимов работы
Интерфейс подключения к ПК	USB для клавиатуры

Параметры	разъем Mini-USB, кабель Mini-USB <-> USB A
Встроенный звуковой сигнализатор	Есть
Питание прибора	от USB-порта ПК
Напряжение питания	+5,0 В постоянного тока
Потребляемый ток	не более 100 мА
Рабочий диапазон температур	от 0 до +70 °С
Степень защиты корпуса	IP20
Габаритные размеры	116х90х26 мм
Масса	Не более 0,1 кг
Средний срок службы	8 лет
Тип монтажа	Настольный

## Proxy-H1000 вер. 11

### Контроллер управления доступом со встроенным бесконтактным считывателем



Контроллер управления доступом «Proxy-H1000» применяется в системах охраны, в системах контроля и управления доступом (СКД) и предназначен для считывания уникального кода идентификационных карточек ProxCard и карт стандарта EM-Marine (например, КИБИ-001 и БИБ-001 предприятия «Ангстрем») и управления электрозамком

### ФУНКЦИОНАЛЬНЫЕ ВОЗМОЖНОСТИ

- Имеет встроенные реле (для управления электрозамком), зуммер, два светодиодных индикатора и кнопку сброса на заводские установки
- Встроенная энергонезависимая память позволяет хранить до 1000 пользовательских карточек и до 10 «мастер-карт»
- Наличие интерфейса RS-485 с открытым протоколом позволяет:
  - вести обмен с контроллерами с помощью их уникального адреса или одновременно со всеми считывателями (избирательная или вещательная адресация)
  - управлять контроллерами по интерфейсу и задавать их конфигурацию: адрес контроллера на интерфейсе RS-485, скорость обмена по интерфейсу, способ реакции на поднесение карточки, режим работы и параметры реле, условия включения зуммера, настройка чувствительности контроллера
  - записывать во внутреннюю энергонезависимую память контроллера уникальные коды идентификационных карточек
  - отправлять уникальный код считанной идентификационной карточки системе контроля доступа
  - считывать состояние кнопки, находящейся на лицевой панели контроллера
  - обновлять версию программного обеспечения контроллера
- Автономный режим работы:

- возможность самостоятельного предоставления доступа (идентификационные карточки должны быть занесены в память контроллера)
- синхронизация работы двух рядом расположенных контроллеров для избежания коллизий между ними
- Работа в составе СКУД (не интегрируется в ИСО «Орион»):
  - предоставление доступа по команде с шины RS-485
  - до 32 контроллеров на одной шине
- Конфигурирование параметров контроллера с помощью бесплатной программы ConfProxy

## ТЕХНИЧЕСКИЕ ХАРАКТЕРИСТИКИ

Напряжение питания	от 7 до 16 В
Максимальный ток потребления	не более 90 мА
Максимальный коммутируемый ток	5 А
Максимальная дистанция считывания	не более 12 см
Скорость передачи данных по RS-485	от 1200 до 115200 бит/с 8 бит в байте, 1 стоп бит, нет бита четности
Установка адреса	от 1 до 254
Емкость встроенной памяти	10 карточек «мастер» 1000 пользовательских карточек
Габаритные размеры	82x82x22 мм
Диапазон рабочих температур	от минус 20 до 70°С

## СХЕМА ПОДКЛЮЧЕНИЯ PROXY-H1000 вер.11

"Proxy-H1000"		
1	Реле	ХТ1
2	Реле	
3	GND	
4	+U	
5	RS-485B	
6	RS-485A	
7	Синхрон.	

## Proxy-KeyAV, Proxy-KeyAH, Proxy-KeyMV, Proxy-KeyMH

### Считыватели бесконтактные клавиатурные



Предназначены для набора кода на клавиатуре, либо считывания уникального кода бесконтактной карты с дальнейшей передачей его контроллеру доступа по интерфейсу Wiegand.

Предусмотрен автономный режим работы (кодовая панель)

## ФУНКЦИОНАЛЬНЫЕ ВОЗМОЖНОСТИ

- В ИСО Орион работают с приборами: «С2000-4», «С2000-2», «С2000-КДЛ»
- Считыватели Proxu-KeyAV, Proxu-KeyAH поддерживают работу с бесконтактными картами EM-marine
- Считыватели Proxu-KeyMV, Proxu-KeyMH поддерживают работу с бесконтактными картами MIFARE
- Для работы в автономном режиме предусмотрены встроенная память карт и паролей, реле для управления замком и сиреной, контакты для подключения датчика двери и кнопки «Выход», дверного звонка.
- В автономном режиме поддерживаются несколько вариантов идентификации: только пароль, только карта, карта или пароль, карта и пароль

## ТЕХНИЧЕСКИЕ ХАРАКТЕРИСТИКИ

Дистанция считывания карты, см	до 3
Световая индикация	Голубой и красный индикаторы для отображения режимов работы
Внешний интерфейс	Многожильный кабель
Интерфейс подключаемых приборов	Wiegand 26 Wiegand 34 Wiegand 44
Управление индикацией	Только голубым светодиодом 5В ТТЛ 10 мА «активный 0»
Встроенный звуковой сигнализатор	Есть, управляемый
Напряжение питания, В	от 10 до 15 В
Ток потребления, мА	не более 200
Диапазон рабочих температур, °С	от минус 20 до +50
Относительная влажность воздуха, %	от 0 до 95
Степень защиты оболочки	IP65
Габаритные размеры, мм:	
Proxu-KeyAV, Proxu-KeyMV	50.2x160.2x21
Proxu-KeyAH, Proxu-KeyMH	86.2x120.2x21
Вес, кг	не более 0.5

## ПАРАМЕТРЫ АВТОНОМНОГО РЕЖИМА РАБОТЫ

Объем памяти карт, шт.	1000
Объем памяти паролей, шт.	8
Количество реле, шт.	2 (замок и сирена)
Коммутируемое напряжение реле (постоянный ток), В	24
Коммутируемый ток реле, А	2

**НАЗНАЧЕНИЕ И ЦВЕТА ПРОВОДОВ ДЛЯ ПОДКЛЮЧЕНИЯ В РЕЖИМЕ СЧИТЫВАТЕЛЯ**

Обозначение	Цвет	Описание
+12V	Красный	Напряжение питания
GND	Черный	0 В
WD0	Зеленый	Wiegand – данные «0»
WD1	Белый	Wiegand – данные «1»
LED	Голубой	Управление голубым светодиодом
BEEP	Серый	Управление звуковым сигнализатором
BELL+	Сиреневый	Звонок «+»
BELL-	Коричневый	Звонок «-»

**НАЗНАЧЕНИЕ И ЦВЕТА ПРОВОДОВ ДЛЯ ПОДКЛЮЧЕНИЯ В АВТОНОМНОМ РЕЖИМЕ**

Обозначение	Цвет	Описание
+12V	Красный	Напряжение питания
GND	Черный	0 В
NC	Желтый	Реле замка, нормально замкнутый контакт
COM	Розовый	Реле замка, общий контакт
NO	Синий	Реле замка, нормально разомкнутый контакт
SEN	Голубой	Датчик двери
BUT	Серый	Кнопка «Выход»
AL	Оранжевый	Сирена
BELL+	Сиреневый	Звонок «+»
BELL-	Коричневый	Звонок «-»

## Сводная таблица совместимости считывателей с приборами ИСО «Орион»

	Считыватель-2	Считыватель-3	C2000-Proxy	C2000-Proxy H	Proxy-5AG, Proxy-5AB	Proxy-KeyAV, Proxy-KeyAH, Proxy-KeyMV, Proxy-KeyMH	Proxy-2A исп.01, Proxy-2M, Proxy-2MA		Proxy-3A, Proxy-3M, Proxy-3MA	
							Touch Memory	Wiegand	Touch Memory	Wiegand
Сигнал-20П	+	+	+	+	+	-	+	-	+	-
Сигнал-10	+	+	+	+	+	-	+	-	+	-
C2000-4	+	+	+	+	+	+	+	+	+	+
C2000-2	+	+	+	+	+	+	+	+	+	+
C2000-БКИ (одноцветный индикатор)	+	+	+	+	+	-	+	-	+	-
C2000-КДЛ	+	+	+	+	+	+	+	+	+	+
C2000-КДЛ-2И	+	+	+	+	+	+	+	+	+	+
C2000-АСПТ (одноцветный индикатор)	+	+	+	+	+	-	+	-	+	-
C2000-ПТ (одноцветный индикатор)	+	+	+	+	+	-	+	-	+	-
УО-4С (одноцветный индикатор)	+	+	+	+	+	-	+	-	+	-

# АДРЕСНЫЕ ПОДСИСТЕМЫ ОХРАННО-ПОЖАРНОЙ СИГНАЛИЗАЦИИ И ПРОТИВОПОЖАРНОЙ АВТОМАТИКИ

*Адресные подсистемы предназначены для получения извещений от адресных проводных и радиоканальных охранных и пожарных извещателей и обнаружения проникновения или пожара с точностью до места установки извещателя*



## **АДРЕСНО-АНАЛОГОВАЯ ПОДСИСТЕМА НА ОСНОВЕ С2000-КДЛ**

С2000-КДЛ, С2000-КДЛ-2И

С2000-АР1 исп.01, С2000-АР1 исп.02, С2000-АР1 исп.03, С2000-АР1 исп.04

С2000-АР2 исп.02, С2000-АР8, С2000-БРШС-Ех исп.02

ДИП-34А-03, ДИП-34А-04 (со встроенными БРИЗ), С2000-ИП-03

ИП 103-5/4 с С2000-АР1 исп.02, С2000-ИПГ, С2000-СПЕКТРОН-207

ИПР 513-ЗАМ, ИПР 513-ЗАМ исп.01, ИПР 513-ЗАМ исп.02

ЭДУ 513-ЗАМ, ЭДУ 513-ЗАМ исп.01, ЭДУ 513-ЗАМ исп.02

С2000-ИК исп.02, С2000-ИК исп.03, С2000-ИК исп.04, С2000-Пирон, С2000-Пирон-Ш

С2000-ВТ, С2000-ПИК, С2000-ПИК-СТ, С2000-ШИК, С2000-СТ исп.02, С2000-СТ исп.03,

С2000-СТИК, С2000-СМК, С2000-СМК исп.01, С2000-СМК Эстет

ИО 102-20 Б2П с С2000-АР1 исп.02, С2000-КТ

С2000-СП2, С2000-СП2 исп.02, С2000-ОПЗ, С2000-ОСТ, С2000-СП4

БРИЗ, БРИЗ исп.03

## **АДРЕСНО-Пороговая подсистема на основе БПК СИГНАЛ-10**

ДИП-34ПА, С2000-ИП-ПА, ИПР 513-3ПАМ

## **АДРЕСНАЯ ПОДСИСТЕМА НА ОСНОВЕ С2000-ПЕРИМЕТР**

С2000-Периметр

## **АДРЕСНАЯ РАДИОКАНАЛЬНАЯ ПОДСИСТЕМА НА ОСНОВЕ С2000Р-АРР32**

С2000Р-АРР32, С2000Р-ИПР, С2000Р-ИП, С2000Р-ДИП, С2000Р-СИРЕНА, С2000Р-СМК,

С2000Р-ИК, С2000Р-РМ, С2000Р-РМ исп.01, С2000Р-АСР2



## АДРЕСНО-АНАЛОГОВАЯ ПОДСИСТЕМА НА ОСНОВЕ «С2000-КДЛ»

### С2000-КДЛ, С2000-КДЛ-2И



#### Контроллеры двухпроводной линии связи

*Контроллер адресной двухпроводной подсистемы («С2000-КДЛ-2И» с гальванической изоляцией).*

*Возможна работа только в составе системы ИСО «Орион»*

#### ФУНКЦИОНАЛЬНЫЕ ВОЗМОЖНОСТИ

- Подключение до 127 адресных устройств (АУ)
- Кольцевая двухпроводная линия связи с контролем короткого замыкания и обрыва
- Наличие гальванически развязанных между собой групп проводных соединений – источника питания, интерфейса RS485 и ДПЛС – только «С2000-КДЛ-2И»
- Возможность применения изоляторов короткого замыкания «БРИЗ» и «БРИЗ исп.03» для локализации короткозамкнутых участков ДПЛС
- Питание подключенных адресных устройств по двухпроводной линии связи
- Работа с адресно-аналоговыми дымовыми извещателями «ДИП-34А», «С2000Р-ДИП»:
  - назначение порога предварительного оповещения «Внимание» и порога «Пожар»
  - задание временных зон «День» и «Ночь» с назначением порогов «Внимание» и «Пожар» отдельно для каждой временной зоны
  - назначение уровня запыленности
  - передача извещений «Требуется обслуживание», «Внимание», «Пожар», «Неисправность»
- Работа с адресными пожарными извещателями «С2000-ИП», «С2000-ИПГ», «С2000Р-ИП», «ИПР 513-ЗА», «С2000Р-ИПР»
- Работа со счетчиками расхода «С2000-АР2», «С2000-АР8» и «С2000-АСР2», предназначенными для подсчета импульсов, поступающих с механических или электрических счетчиков (воды, электричества, газа)
- Подключение адресных охранных извещателей «С2000-ИК», «С2000-ШИК», «С2000-ПИК», «С2000-СТ», «С2000-СМК», «С2000-СМК Эстет», «С2000-В», «С2000-СВЧ», «С2000-СТИК», «С2000-КТ», «С2000Р-ИК», «С2000Р-СМК»
- Работа с адресным измерителем влажности и температуры «С2000-ВТ»
- Подключение в двухпроводную линию связи неадресных охранных и пожарных извещателей с выходом «сухой контакт» через адресные расширители «С2000-АР1», «С2000-АР2» и «С2000-АР8»
- Работа с оповещателями «С2000-ОСТ», «С2000-ОПЗ» и «С2000Р-Сирена»
- Управление исполнительными устройствами через адресные релейные блок «С2000-СП2», «С2000-СП2» исп. 02 и релейные радиоканальные модули «С2000Р-РМ» и «С2000Р-РМ исп. 01»
- Управление клапанами противодымной, огнезадерживающей защиты с помощью блока «С2000-СП4»
- Подключение считывателей ключей Touch Memory (iButton), карт Proximity, а также

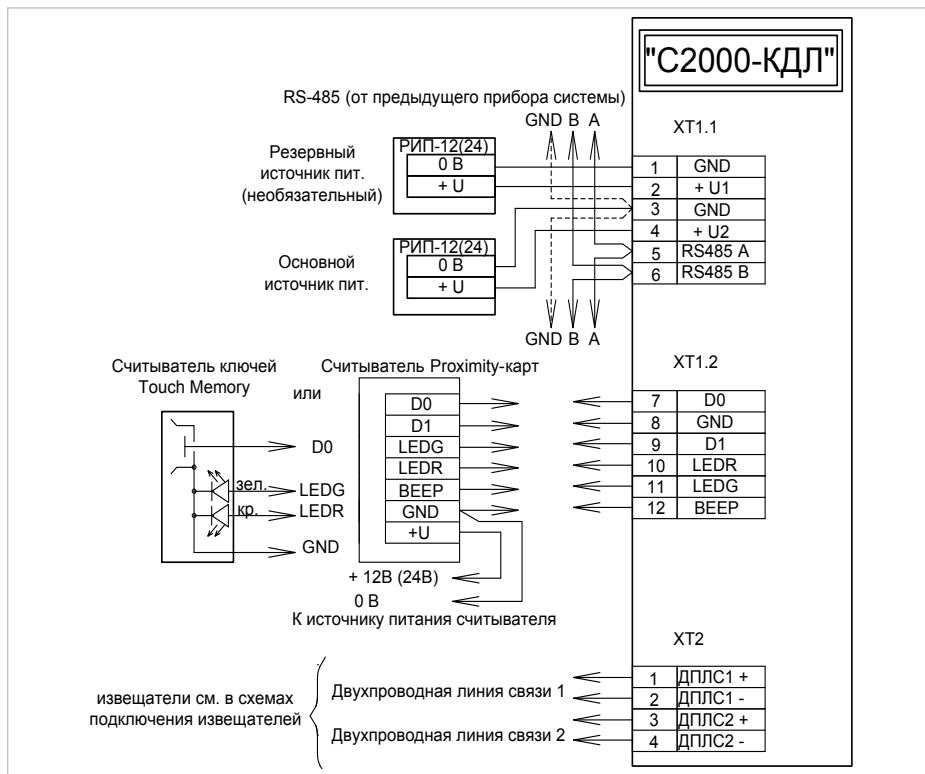
клавиатур для считывания PIN-кодов

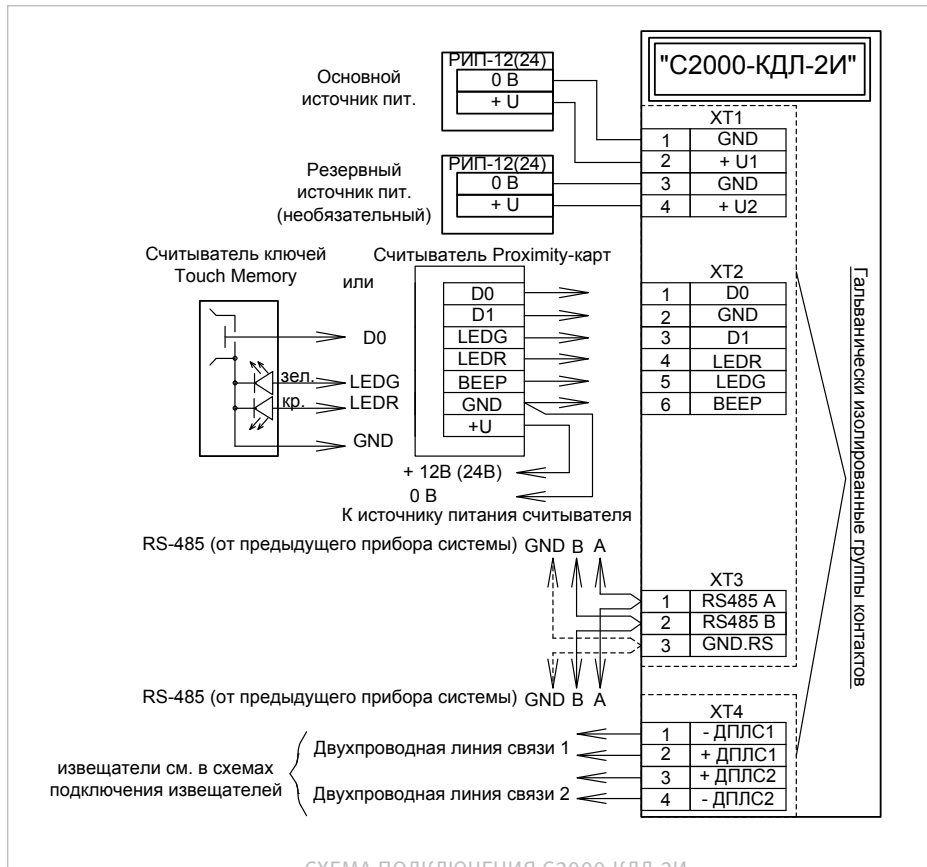
- Поддержка интерфейсов считывателей — Touch Memory(1-Wire (μ-LAN)), Wiegand и ABA-TrackII)
- Локальное и централизованное управления разделами (зонами). Индикация состояния разделов (зон) осуществляется на выносном светодиоде считывателя (одно или двухцветном)
- Передача служебных и тревожных сообщений на пульт «С2000», «С2000М», АРМ «Орион Про»
- Передача по запросу в интерфейс RS-485 значений сопротивлений шлейфов адресных расширителей, значений задымленности («ДИП-34А»), температуры («С2000-ИП», «С2000-ВТ», «С2000-ИПГ»), влажности («С2000-ВТ») и концентрации газа («С2000-ИПГ»)
- Использование совместно с «С2000-ВТ» и «С2000-ИП» для измерения влажности и температуры с изменяющимися порогами на включение и выключение исполнительных устройств
- Исполнение и конструкция контроллера соответствует Европейскому стандарту EN54
- Контроль вскрытия корпуса блока
- Световая индикация состояния прибора, ДПЛС, интерфейса RS-485
- Два ввода питания: для подключения основного и резервного источников питания, напряжением от 12 В до 24 В. Неисправность линии электропитания одного из источников (короткое замыкание или обрыв) не сказывается на работе другого

## ТЕХНИЧЕСКИЕ ХАРАКТЕРИСТИКИ

Количество подключаемых АУ	127
Длина двухпроводной линии	700 метров при сечении 0,9 мм <sup>2</sup> 600 метров при сечении 0,75 мм <sup>2</sup>
Напряжение питания	от 10,2 В до 28,4 В постоянного тока
Ток потребления (без учета потребления АУ), не более:	
–при напряжении питания 12 В	80 мА
–при напряжении питания 24 В	40 мА
Ток потребления в дежурном режиме (подключены 127 АУ с током потребления 0,5 мА каждое), не более:	
–при напряжении питания 12 В	160 мА
–при напряжении питания 24 В	80 мА
Максимальное напряжение гальванической изоляции (только «С2000-КДЛ-2И»)	500 В
Минимальное сопротивление гальванической изоляции (только «С2000-КДЛ-2И»)	20 МОм
Внешний считыватель электронных идентификаторов (ЭИ)	1 вход
Интерфейс подключаемых считывателей	Dallas Touch Memory(1-Wire (μ-LAN), Wiegand и ABA-TrackII
Управление светодиодами считывателя	Управление двумя светодиодами считывателя (красным и зеленым) в соответствии с логическими уровнями «+5В КМОП», с ограничением тока при прямом подключении светодиодов на уровне 10 мА
Управление звуковым сигнализатором считывателя	Есть. Сигнал управления «+5В КМОП»
Объем памяти ключей Touch Memory(iButton), карт или кодов	512

Энергонезависимый буфер событий	255
Световая индикация на лицевой панели	3 светодиодных индикатора(работа, RS-485 и ДПЛС)
Датчик вскрытия корпуса	микроконтакт
Коммуникационный порт ( для работы в ИСО «Орион»)	RS-485, протокол Орион
Питание контроллера	От внешнего источника постоянного тока (Имеется дополнительный ввод для подключения резервного источника питания)
Готовность к работе после включения питания	не более 15 с
Рабочий диапазон температур	от -30 до +50 °С
Относительная влажность	до 98% при +25 °С
Степень защиты корпуса	IP30
Габаритные размеры	157x107x36 мм
Масса контроллера	не более 0,3 кг
Средний срок службы	10 лет
Программирование прибора	Программа UProg.exe
Подключение к ПК	Через интерфейс RS-485 с помощью преобразователя интерфейсов
Тип монтажа	Настенный навесной или на DIN-рейку





## МАКСИМАЛЬНЫЕ ЗНАЧЕНИЯ ДЛИН ДПЛС, КМ

Параметры жил кабеля - сечение, мм <sup>2</sup> / диаметр, мм	Общее (суммарное) токопотребление АУ, мА			
	16	32	48	64
0,2 (0,5)	0,65	0,33	0,22	0,16
0,75 (1)	1,43*	1,23	0,82	0,61
1 (1,1)	1,33*	1,33*	1,11	0,83
1,5 (1,4)	1,25*	1,25*	1,25*	1,24
2,5 (1,8)	1,18*	1,18*	1,18*	1,18*

## C2000-AP1 исп.01, C2000-AP1 исп.02, C2000-AP1 исп.03

### Адресный расширитель («адресная метка»)



Адресный расширитель на одну зону сигнализации. Применяется с контроллерами «С2000-КДЛ» или «С2000-КДЛ-2И»

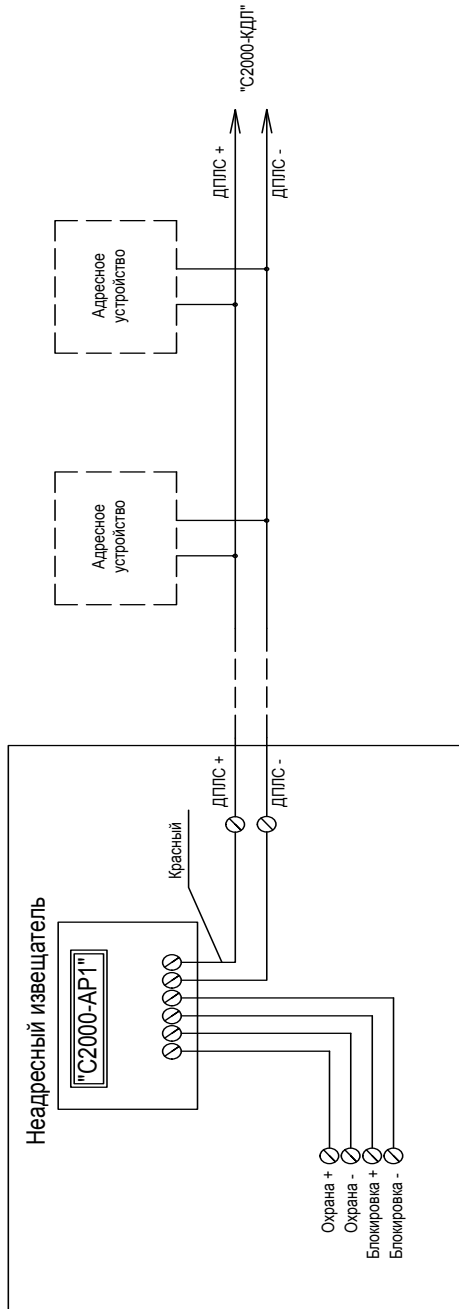
### ФУНКЦИОНАЛЬНЫЕ ВОЗМОЖНОСТИ

- Размещается внутри охранного или пожарного четырехпроводного извещателя
- Питание от двухпроводной линии связи
- Контроль контактов сигнального реле («Охрана») и датчика вскрытия корпуса («Блокировка»)
- Нормально-замкнутые контакты шлейфа «Охрана» для исполнений 02 и 03 и нормально-разомкнутые — для исполнения 01
- Адрес расширителя сохраняется в энергонезависимой памяти
- Измерение значения напряжения ДПЛС в месте установки
- Миниатюрное исполнение

### ТЕХНИЧЕСКИЕ ХАРАКТЕРИСТИКИ

Количество зон расширения	1 охранный (пожарный) и 1 блокировочный
Время фиксации нарушения зоны	не более 300 мс
Потребляемый ток	не более 0,6 мА
Время технической готовности	не более 15 секунд
Рабочий диапазон температур	от минус 30 до +50 °С – исп.01 и 02 от минус 45 до +55 °С – исп.03
Относительная влажность	до 93% при +40 °С – исп.01 и 02 до 100% при +25 °С – исп.03
Степень защиты корпуса	IP61 – исп.01 и 02, IP68 – исп.03
Габаритные размеры	14x16x5 мм
Масса	не более 0,005 кг
Средний срок службы	10 лет
Программирование	Программа UProg.exe
Тип монтажа	Встраивается в корпус извещателя

## СХЕМА ПОДКЛЮЧЕНИЯ С2000-АР1 исп.01, С2000-АР1 исп.02, С2000-АР1 исп.03



Внутри неадресного охранного извещателя.

## C2000-AP1 исп.04

### Адресный расширитель



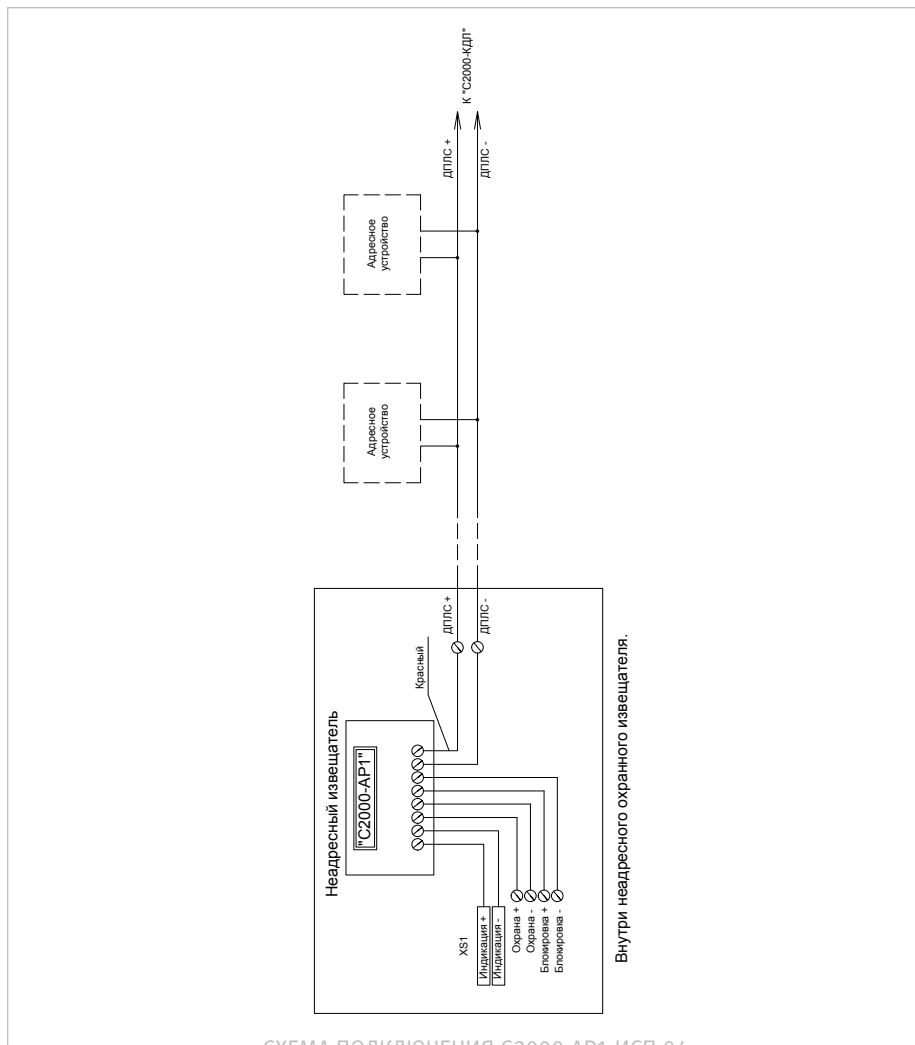
*Адресный расширитель на одну зону сигнализации с управлением индикацией извещателя. Применяется с контроллерами «С2000-КДЛ» или «С2000-КДЛ-2И»*

### ФУНКЦИОНАЛЬНЫЕ ВОЗМОЖНОСТИ

- Размещается внутри охранного или пожарного четырехпроводного извещателя
- Питание от двухпроводной линии связи
- Контроль контактов сигнального реле («Охрана»), датчика вскрытия корпуса («Блокировка») и управление индикацией четырехпроводных извещателей
- Нормально-замкнутые контакты шлейфов «Охрана» и «Блокировка»
- Адрес расширителя сохраняется в энергонезависимой памяти
- Измерение значения напряжения ДПЛС в месте установки
- Миниатюрное исполнение

### ТЕХНИЧЕСКИЕ ХАРАКТЕРИСТИКИ

Количество зон расширения	1 охранный (пожарный) и 1 блокировочный
Время фиксации нарушения зоны	не более 300 мс
Потребляемый ток	не более 0,6 мА
Время технической готовности	не более 15 секунд
Рабочий диапазон температур	от минус 30 до +50 °С
Относительная влажность	до 93% при +40 °С
Степень защиты корпуса	IP61
Габаритные размеры	14x18x5 мм
Масса	не более 0,005 кг
Средний срок службы	10 лет
Программирование	Программа UProg.exe
Тип монтажа	Встраивается в корпус извещателя



## ПЕРЕЧЕНЬ ИЗВЕЩАТЕЛЕЙ, ДЛЯ КОТОРЫХ РЕАЛИЗОВАНА ФУНКЦИЯ «УПРАВЛЕНИЕ ИНДИКАЦИЕЙ»

Извещатели совмещенные и комбинированные

Опико-электронные пассивные (инфракрасные)

	С объемной зоной обнаружения	С поверхностной зоной обнаружения («штора»)	С линейной зоной обнаружения («луч»)	С объемной зоной обнаружения (потолочные)
Сова - 2А(Б) Сова - 3А(Б) Астра - 8 Астра - 621	Астра - 5А Астра - 9 Астра - 512 Астра - 511 Фотон - 12 Фотон - 16	Икар - 5Б Икар - 4 Optex RX - 40QZ Астра - 5Б Фотон - 16Б	Астра - 5В Фотон - 16А	Астра - 7А(Б)



## С2000-АР2 исп.02

### Адресный двухзонный расширитель



Адресный расширитель на две зоны сигнализации.  
Применяется с контроллерами «С2000-КДЛ» и «С2000-КДЛ-2И»

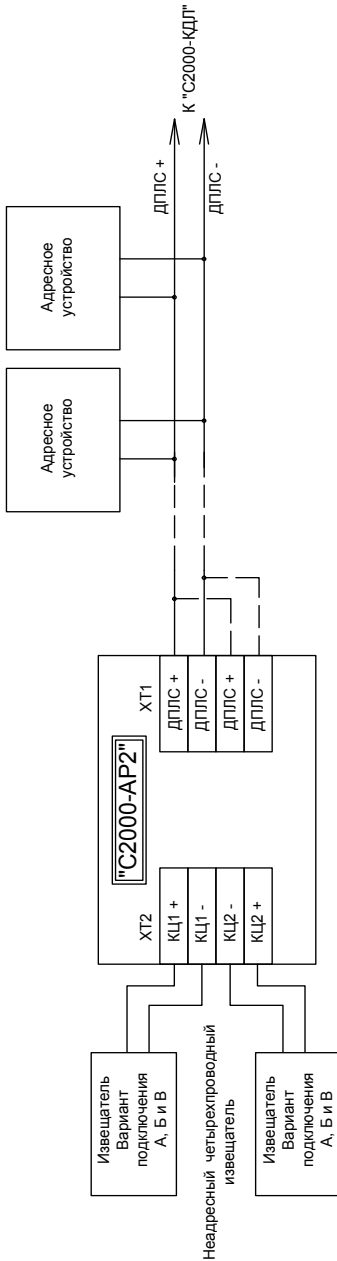
### ФУНКЦИОНАЛЬНЫЕ ВОЗМОЖНОСТИ

- Контроль двух независимых зон (адресов, контролируемых цепей) пожарных четырехпроводных или охранных извещателей
- Питание от двухпроводной линии связи
- При включении пожарных извещателей контролируются состояния зоны «Пожар», «Обрыв», «Короткое замыкание»
- Повышенная помехозащищенность контролируемых цепей сигнализации за счет селекции входного сигнала по длительности и фильтрации наводок 50 Гц
- Удобные колодки подключения проводов
- Датчик вскрытия корпуса
- Адрес расширителя запоминается в энергонезависимой памяти
- Встроенный индикатор работоспособности и состояния зон
- Измерение значения напряжения ДПЛС в месте установки
- До 63 расширителей к «С2000-КДЛ» или «С2000-КДЛ-2И»

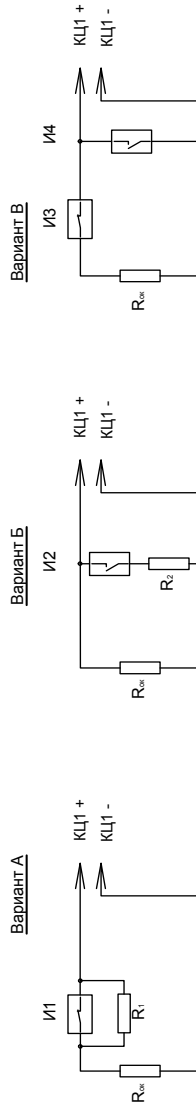
### ТЕХНИЧЕСКИЕ ХАРАКТЕРИСТИКИ

Количество зон расширения	2 охранные или пожарные
Время фиксации нарушения зоны	не более 300 мс
Потребляемый ток	не более 1 мА
Время технической готовности	не более 15 секунд
Рабочий диапазон температур	от минус 30 до +50 °С
Относительная влажность	до 93% при +40 °С
Степень защиты корпуса	IP41
Габаритные размеры	56x38x20 мм
Масса	не более 0,04 кг
Средний срок службы	10 лет
Программирование	Программа UProg.exe
Тип монтажа	Настенный

## СХЕМА ПОДКЛЮЧЕНИЯ С2000-АР2 исп.02



Типовые схемы подключения неадресных извещателей:



И1 - пожарные извещатели с нормально-замкнутыми контактами;  
 И2 - пожарные извещатели с нормально-разомкнутыми контактами;  
 И3 - охранные извещатели с нормально-замкнутыми контактами;  
 И4 - охранные извещатели с нормально-разомкнутыми контактами.

R<sub>oc</sub> - оконечный резистор 10К;  
 R<sub>1</sub> - дополнительный резистор 20К;  
 R<sub>2</sub> - дополнительный резистор 4К7.

## C2000-AP8

### Адресный восьмизонный расширитель



Адресный расширитель на восемь зон сигнализации. Применяется с контроллерами «С2000-КДЛ» и «С2000-КДЛ-2И»

### ФУНКЦИОНАЛЬНЫЕ ВОЗМОЖНОСТИ

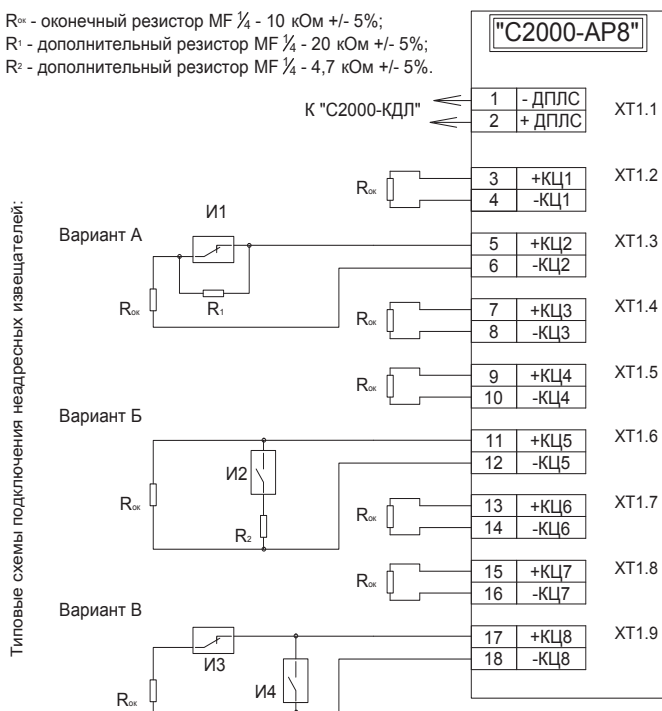
- Контроль восьми независимых зон (адресов, контролируемых цепей) пожарных четырехпроводных или охранных извещателей
- Питание от двухпроводной линии связи
- При включении пожарных извещателей контролируются состояния зоны «Пожар», «Обрыв», «Короткое замыкание»
- Повышенная помехоустойчивость контролируемых цепей за счет селекции входного сигнала по длительности и фильтрации наводок 50 Гц и 100 Гц
- Датчик вскрытия корпуса
- Адрес расширителя запоминается в энергонезависимой памяти
- Встроенный индикатор работоспособности и состояния зон
- До 16 расширителей к «С2000-КДЛ» или «С2000-КДЛ-2И»

### ТЕХНИЧЕСКИЕ ХАРАКТЕРИСТИКИ

Количество зон расширения	8 охранные или пожарные
Время фиксации нарушения зоны	не более 300 мс
Потребляемый ток	не более 4 мА
Время технической готовности	не более 15 секунд
Рабочий диапазон температур	от минус 30 до +50 °С
Относительная влажность	до 93% при +40 °С
Степень защиты корпуса	IP30
Габаритные размеры	156x107x39 мм
Масса	не более 0,3 кг
Средний срок службы	10 лет
Программирование	Программа UProg.exe
Тип монтажа	Настенный

## СХЕМА ПОДКЛЮЧЕНИЯ С2000-АР8

$R_{ок}$  - оконечный резистор MF  $\frac{1}{4}$  - 10 кОм +/- 5%;  
 $R_1$  - дополнительный резистор MF  $\frac{1}{4}$  - 20 кОм +/- 5%;  
 $R_2$  - дополнительный резистор MF  $\frac{1}{4}$  - 4,7 кОм +/- 5%.



И1 - пожарные извещатели с нормально- замкнутыми контактами;  
 И2 - пожарные извещатели с нормально- разомкнутыми контактами;  
 И3 - охранные извещатели с нормально- замкнутыми контактами;  
 И4 - охранные извещатели с нормально- разомкнутыми контактами.

## С2000-БРШС-Ех исп.02

### Блок расширения шлейфов сигнализации



Блок расширения шлейфов сигнализации «С2000-БРШС-Ех» исп. 02 применяется с контроллерами двухпроводной линии связи «С2000-КДЛ» и «С2000-КДЛ-2И» в составе интегрированной системы охраны «Орион».

Предназначен для подключения неадресных искробезопасных извещателей, согласованных по искробезопасным параметрам, в двухпроводную линию связи «С2000-КДЛ»/ «С2000-КДЛ-2И»

### ФУНКЦИОНАЛЬНЫЕ ВОЗМОЖНОСТИ

- Контроль состояния двух искробезопасных шлейфов сигнализации посредством контроля значений их сопротивлений
- Питание извещателей напряжением 12В по двум искробезопасным цепям

- Сброс питания ШС перед постановкой на охрану
- Передача значений сопротивления ШС
- Передача значения напряжения ДПЛС в месте установки
- Контроль вскрытия корпуса

## ТЕХНИЧЕСКИЕ ХАРАКТЕРИСТИКИ

Количество искробезопасных ШС	2
Количество искробезопасных источников электропитания	2
Маркировка взрывозащиты	[Exia]IICX
Напряжение питания	от 8 до 28 В
Ток потребления (при отсутствии подключенных приборов к клеммам питания)	не более 150 мА
Параметры цепей питания: номинальное выходное напряжение номинальный выходной ток	12В 150 мА
Ток, потребляемый от двухпроводной линии с С2000-КДЛ	не более 0,5 мА
Габаритные размеры	273x169x56 мм
Степень защиты оболочки	IP65
Масса	1,5 кг
Диапазон рабочих температур	от минус 40 до +50 °С
Средний срок службы	10 лет
Тип монтажа	Настенный навесной

## ДИП-34А-03

### Извещатель пожарный дымовой оптико-электронный адресно-аналоговый

Предназначен для обнаружения загораний, сопровождающихся появлением дыма в закрытых помещениях различных зданий и сооружений, и выдачи извещений «Пожар», «Запыленность», «Внимание», «Неисправность», «Отключен», «Тест». Применяется с контроллерами «С2000-КДЛ» и «С2000-КДЛ-2И»



### ФУНКЦИОНАЛЬНЫЕ ВОЗМОЖНОСТИ

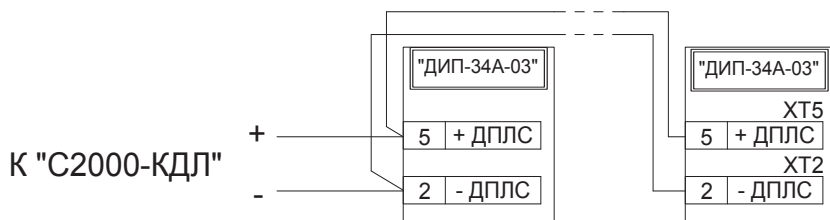
- Однозначная установка в розетку
- Возможность формирования сигнала о курении в запрещенных местах
- Раннее обнаружение пожара
- Программная установка уровней задымленности «день-ночь»
- Предтревожное сообщение «Внимание»
- Контроль работоспособности
- Контроль запыленности
- Контроль текущего значения концентрации дыма
- Измерение значения напряжения ДПЛС в месте установки

- Световая индикация состояния
- Проверка работоспособности нажатием на световод или лазерным тестером
- Адрес извещателя запоминается в энергонезависимой памяти
- Надежная защита от насекомых
- Крышка для защиты от пыли в период строительства и ремонта
- До 127 извещателей к «С2000-КДЛ» или «С2000-КДЛ-2И»
- Совместим с монтажными комплектами для крепления в подвесной потолок МК-2 (см. с. 257)

## ТЕХНИЧЕСКИЕ ХАРАКТЕРИСТИКИ

Чувствительность извещателя соответствует задымленности окружающей среды с оптической плотностью	0,05...0,2 дБ/м
Инерционность срабатывания извещателя при достижении пороговой удельной оптической плотности окружающей среды	не превышает 10 секунд
Потребляемый извещателем ток	не более 0,5 мА
Время технической готовности извещателя	не более 60 секунд
Рабочий диапазон температур	от минус 30 до +55 °С
Относительная влажность	до 93% при +40 °С
Степень защиты корпуса	IP41
Габаритные размеры извещателя вместе с розеткой	диаметр 100 мм, высота 47 мм
Масса	не более 0,2 кг
Средний срок службы	10 лет
Программирование извещателя	Программа UProg.exe

## СХЕМА ПОДКЛЮЧЕНИЯ ДИП-34А-03



## ДИП-34А-04 (со встроенными БРИЗ)

Извещатель пожарный дымовой оптико-электронный адресно-аналоговый, со встроенным изолятором короткого замыкания



Предназначен для обнаружения загораний, сопровождающихся появлением дыма в закрытых помещениях различных зданий и сооружений, и выдачи извещений «Пожар», «Запыленность», «Внимание», «Неисправность», «Отключен», «Тест». Применяется с контроллерами «С2000-КДЛ» и «С2000-КДЛ-2И»

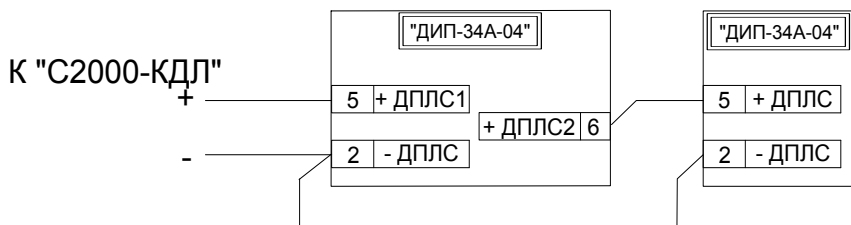
## ФУНКЦИОНАЛЬНЫЕ ВОЗМОЖНОСТИ

- Встроенный изолятор короткого замыкания
- Однозначная установка в розетку
- Возможность формирования сигнала о курении в запрещенных местах
- Раннее обнаружение пожара
- Программная установка уровней задымленности «день-ночь»
- Предтревожное сообщение «Внимание»
- Контроль работоспособности
- Контроль запыленности
- Контроль текущего значения концентрации дыма
- Измерение значения напряжения ДПЛС в месте установки
- Световая индикация состояния
- Проверка работоспособности нажатием на световод или лазерным тестером
- Адрес извещателя запоминается в энергонезависимой памяти
- Надежная защита от насекомых
- Крышка для защиты от пыли в период строительства и ремонта
- До 127 извещателей к «С2000-КДЛ» или «С2000-КДЛ-2И»
- Совместим с монтажными комплектами для крепления в подвесной потолок МК-2

## ТЕХНИЧЕСКИЕ ХАРАКТЕРИСТИКИ

Чувствительность извещателя соответствует задымленности окружающей среды с оптической плотностью	0,05...0,2 дБ/м
Инерционность срабатывания извещателя при достижении пороговой удельной оптической плотности окружающей среды	не превышает 10 секунд
Потребляемый извещателем ток	не более 0,6 мА
Время технической готовности извещателя	не более 60 секунд
Рабочий диапазон температур	от минус 30 до +55 °С
Относительная влажность	до 93% при +40 °С
Степень защиты корпуса	IP41
Габаритные размеры извещателя вместе с розеткой	диаметр 100 мм, высота 47 мм
Масса	не более 0,2 кг
Средний срок службы	10 лет
Программирование извещателя	Программа UProg.exe

## СХЕМА ПОДКЛЮЧЕНИЯ ДИП-34А-04



## C2000-ИП-03



### Извещатель пожарный тепловой максимально-дифференциальный адресно-аналоговый

Предназначен для обнаружения загорания, сопровождающегося выделением тепла, и выдачи извещений «Пожар», «Неисправность», «Тест». Применяется с контроллерами «С2000-КДЛ» и «С2000-КДЛ-2И»

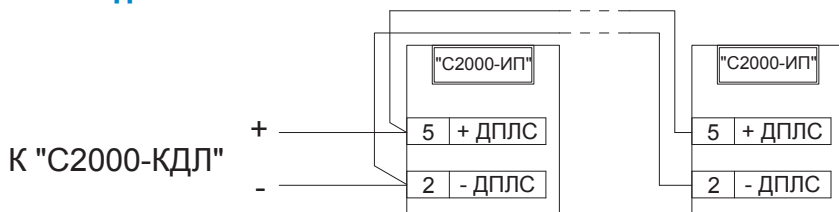
### ФУНКЦИОНАЛЬНЫЕ ВОЗМОЖНОСТИ

- Выдача извещения «Пожар» как при превышении максимального порога, так и при изменении градиента температуры
- Однозначная установка в розетку
- Обработка температуры, используя предысторию
- Возможность измерения температуры, с последующей передачей через «С2000-КДЛ» или «С2000-КДЛ-2И» на пульт «С2000», «С2000М» или АРМ «Орион Про»
- Контроль работоспособности
- Питание от двухпроводной линии связи
- Световая индикация состояния
- Проверка работоспособности нажатием на световод или лазерным тестером
- Измерение значения напряжения ДПЛС в месте установки
- Адрес извещателя запоминается в энергонезависимой памяти
- До 127 извещателей к «С2000-КДЛ» или «С2000-КДЛ-2И»
- Совместим с монтажными комплектами для крепления в подвесной потолок МК-2

### ТЕХНИЧЕСКИЕ ХАРАКТЕРИСТИКИ

Диапазон измеряемой температуры	от минус 30 до +65 °С
Точность измерения температуры	±1,5 °С
Потребляемый извещателем ток	не более 0,5 мА
Время технической готовности извещателя	не более 60 секунд
Температура срабатывания	От +54 до +65°С
Относительная влажность	до 93% при +40°С
Степень защиты корпуса	IP41
Габаритные размеры извещателя вместе с розеткой	диаметр 100 мм, высота 47 мм
Масса	не более 0,2 кг
Средний срок службы	10 лет
Программирование извещателя	Программа UProg.exe

### СХЕМА ПОДКЛЮЧЕНИЯ C2000-ИП-03





## ИП 103-5/4 с С2000-АР1 исп.02



**Извещатель пожарный тепловой максимальный «ИП 103-5/4» со встроенным адресным расширителем «С2000-АР1 исп.02»**

*Предназначен для обнаружения загорания, сопровождающегося выделением тепла, и выдачи извещений «Пожар». Применяется с контроллерами «С2000-КДЛ» и «С2000-КДЛ-2И»*

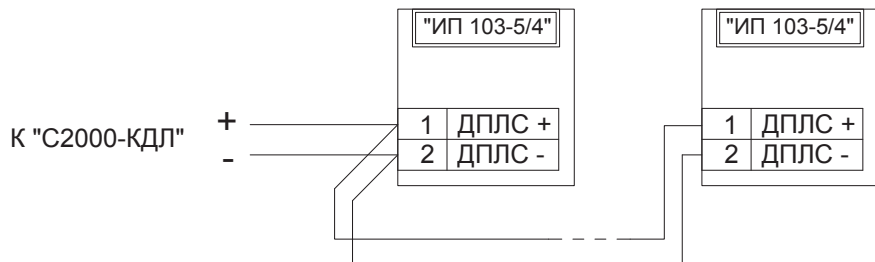
### ФУНКЦИОНАЛЬНЫЕ ВОЗМОЖНОСТИ

- Выдача извещения «Пожар» при превышении максимального порога температуры
- Питание от двухпроводной линии связи
- Адрес извещателя запоминается в энергонезависимой памяти
- Измерение значения напряжения ДПЛС в месте установки
- Малый ток потребления
- До 127 извещателей к «С2000-КДЛ» или «С2000-КДЛ-2И»

### ТЕХНИЧЕСКИЕ ХАРАКТЕРИСТИКИ

Потребляемый ток	не более 0,6 мА
Время технической готовности извещателя	не более 15 секунд
Температура срабатывания	От +54 до +65°C
Относительная влажность	до 93% при +40°C
Габаритные размеры извещателя вместе с розеткой	диаметр 90 мм высота 33 мм
Высота	33 мм
Масса	не более 0,1 кг
Степень защиты корпуса	IP10
Средний срок службы	10 лет
Программирование извещателя	Программа UProg.exe

### СХЕМА ПОДКЛЮЧЕНИЯ ИП 103-5/4



## C2000-ИПГ



### Извещатель пожарный комбинированный адресно-аналоговый газовый и тепловой максимально-дифференциальный

Предназначен для обнаружения загораний, сопровождающихся выделением угарного газа (СО), а также тепла. Совмещает в себе пороговый газовый и максимально-дифференциальный тепловой (класс А1R) пожарные извещатели. Выдает извещения «Пожар», «Неисправность», «Тест». Применяется с контроллером «С2000-КДЛ» и «С2000-КДЛ-2И»

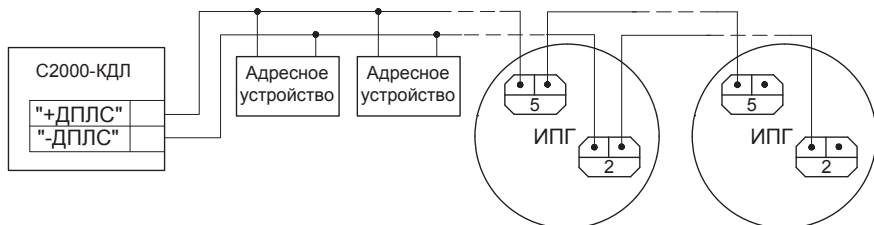
### ФУНКЦИОНАЛЬНЫЕ ВОЗМОЖНОСТИ

- Выдача извещения «Пожар» как при пороговом превышении концентрации угарного газа или подъеме температуры, так и при изменении градиента температуры
- Возможность измерения концентрации угарного газа и температуры с последующей передачей через контроллер «С2000-КДЛ» или «С2000-КДЛ-2И» на пульт «С2000», «С2000М» или АРМ «Орион Про»
- Световая индикация состояния
- Крышка для защиты от пыли в период строительства и ремонта
- Проверка работоспособности нажатием на световод или лазерным тестером
- Питание от двухпроводной линии связи
- Измерение значения напряжения ДПЛС в месте установки
- Адрес извещателя запоминается в энергонезависимой памяти
- Совместим с монтажными комплектами для крепления в подвесной потолок МК-2

### ТЕХНИЧЕСКИЕ ХАРАКТЕРИСТИКИ

Порог срабатывания на СО, ppm:	40
Температура срабатывания, °С:	+54 ... +65
Тип извещателя:	Адресно-аналоговый
Тип шлейфа подключения:	ДПЛС
Напряжение питания, В:	8 ... 11
Потребляемый ток, мА:	0,5
Диапазон рабочих температур, °С:	минус 30 ... +55
Время готовности, не более, с:	60
Относительная влажность воздуха, до, %:	93
Степень защиты оболочки:	IP41
Масса, кг, не более:	0,2
Температура транспортировки и хранения, °С:	минус 50 ... +55
Габариты, мм: - Диаметр, не более: - Высота, не более:	100 47
Средний срок службы, лет:	10
Тип монтажа:	Потолочный
Программирование извещателя:	Программа UProg.exe

## СХЕМА ПОДКЛЮЧЕНИЯ С2000-ИПГ



## С2000-Спектрон-207



Извещатель пожарный пламени адресный инфракрасного (ИК) диапазона

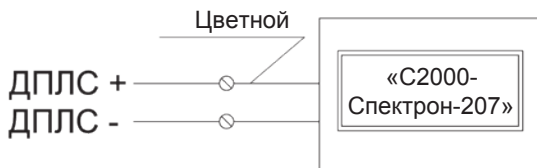
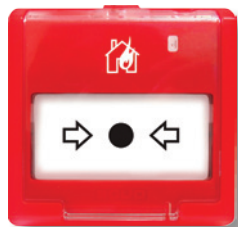
Предназначен для обнаружения загораний путем регистрации открытого очага пламени и выдачи извещений «Пожар», «Тест», «Неисправность». Применяется с контроллерами «С2000-КДЛ» и «С2000-КДЛ-2И»

### ФУНКЦИОНАЛЬНЫЕ ВОЗМОЖНОСТИ

- Крепление к стене на поворотный кронштейн
- Раннее обнаружение пожара
- Контроль работоспособности
- Измерение значения напряжения в ДПЛС в месте установки
- Световая индикация состояния
- Проверка работоспособности магнитом или тестовым излучателем
- Адрес извещателя запоминается в энергонезависимой памяти
- До 127 извещателей к «С2000-КДЛ» или «С2000-КДЛ-2И»

### ТЕХНИЧЕСКИЕ ХАРАКТЕРИСТИКИ

Инерционность ивещателя, с	не более 30
Угол обзора, град.	120
Спектральная чувствительность, мкм	0,8...1,1
Чувствительность, м	
ТП5	30
ТП6	12
Устойчивость к прямому свету, лк лампы накаливания люминесцентные лампы	250 2500
Устойчивость к рассеянному солнечному свету (без модуляции), лк	20 000
Диапазон температур	от минус 30 до +55 °С
Степень защиты оболочки	IP41
Габаритные размеры	103x69x29
Программирование	Uprog.exe

**СХЕМА ПОДКЛЮЧЕНИЯ С2000-СПЕКТРОН-207****ИПР 513-ЗАМ, ИПР 513-ЗАМ исп.01****Извещатели пожарные ручные адресные**

Формируют сообщение «Пожар» нажатием на клавишу. Применяются контроллерами «С2000-КДЛ» и «С2000-КДЛ-2И». «ИПР 513-ЗАМ исп.01» оснащен встроенным изолятором короткого замыкания

**ФУНКЦИОНАЛЬНЫЕ ВОЗМОЖНОСТИ**

- Оснащены защитным стеклом, предохраняющим от случайных срабатываний
- Отсутствие разрушаемых деталей позволяет возвращать извещатель в дежурный режим, без замены приводного элемента
- Питание по двухпроводной линии связи от «С2000-КДЛ» или «С2000-КДЛ-2И»
- Измерение значения напряжения ДПЛС в месте установки
- Световая индикация состояний
- До 127 извещателей «ИПР 513-ЗАМ» к «С2000-КДЛ» или «С2000-КДЛ-2И»
- До 40 извещателей «ИПР 513-ЗАМ исп.01» к «С2000-КДЛ» или «С2000-КДЛ-2И» без дополнительных расчетов, максимально до 127 шт. (методика расчета приведена в этикетке на «ИПР 513-ЗАМ исп.01»)
- Современный дизайн корпуса, соответствующий европейскому стандарту

**ТЕХНИЧЕСКИЕ ХАРАКТЕРИСТИКИ**

Потребляемый ток «ИПР 513-ЗАМ»	0,5 мА
Потребляемый ток «ИПР 513-ЗАМ исп.01»	в дежурном режиме – 0,6 мА, при сработавшем изоляторе короткого замыкания – 3 мА
Время фиксации нарушения зоны	не более 300 мс
Время технической готовности	не более 15 секунд
Рабочий диапазон температур	от минус 30 до +55 °С
Относительная влажность	до 93% при +40 °С
Степень защиты корпуса	IP41
Габаритные размеры	95x91x33 мм
Масса	не более 0,15 кг
Средний срок службы	10 лет
Программирование	Программа UProg.exe
Тип монтажа	Настенный

**СХЕМА ПОДКЛЮЧЕНИЯ ИПР 513-ЗАМ, ИПР 513-ЗАМ исп.01****ИПР 513-ЗАМ исп.02****Извещатель пожарный ручной адресный**

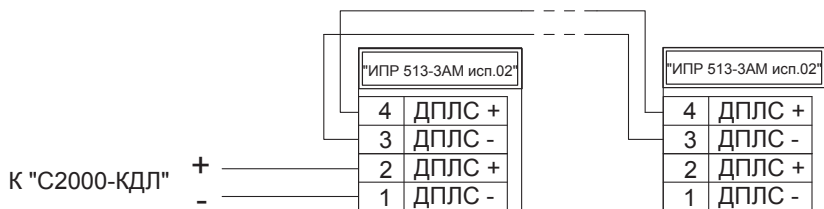
Формирует сообщение «Пожар» нажатием на клавишу.  
Применяется с контроллерами «С2000-КДЛ» и «С2000-КДЛ-2И»

**ФУНКЦИОНАЛЬНЫЕ ВОЗМОЖНОСТИ**

- Оснащен защитным стеклом, предохраняющим от случайных срабатываний
- Отсутствие разрушаемых деталей позволяет возвращать извещатель в дежурный режим с помощью специального ключа, без замены приводного элемента.
- Питание по двухпроводной линии связи от «С2000-КДЛ» или «С2000-КДЛ-2И»
- Измерение значения напряжения ДПЛС в месте установки
- Световая индикация состояний
- До 127 извещателей к «С2000-КДЛ» или «С2000-КДЛ-2И»
- Современный дизайн корпуса

**ТЕХНИЧЕСКИЕ ХАРАКТЕРИСТИКИ**

Потребляемый ток	0,5 мА
Время фиксации нарушения зоны	не более 300 мс
Время технической готовности	не более 15 секунд
Рабочий диапазон температур	от минус 30 до +55 °С
Относительная влажность	до 93% при +40 °С
Степень защиты корпуса	IP41
Габаритные размеры	94x94x54 мм
Масса	не более 0,15 кг
Средний срок службы	10 лет
Программирование	программа UProg.exe
Тип монтажа	настенный

**СХЕМА ПОДКЛЮЧЕНИЯ ИПР 513-ЗАМ исп.02****ЭДУ 513-ЗАМ****Элемент дистанционного управления адресный**

Предназначен для ручного запуска систем пожаротушения. Применяются с контроллерами «С2000-КДЛ» и «С2000-КДЛ-2И». Оснащен встроенным изолятором короткого замыкания

**ФУНКЦИОНАЛЬНЫЕ ВОЗМОЖНОСТИ**

- Оснащен защитным стеклом, предохраняющим от случайных срабатываний
- Отсутствие разрушаемых деталей позволяет возвращать ЭДУ в дежурный режим, без замены приводного элемента
- Питание по двухпроводной линии связи от «С2000-КДЛ» или «С2000-КДЛ-2И», подключается аналогично извещателю «ИПР 513-ЗАМ исп.01»
- Измерение значения напряжения ДПЛС в месте установки
- Световая индикация состояний
- До 40 ЭДУ к «С2000-КДЛ» или «С2000-КДЛ-2И» без дополнительных расчетов, максимально до 127 шт. (методика расчета приведена в этикетке на «ЭДУ 513-ЗАМ»)
- Корпус имеет желтый цвет и понятную надпись, что позволяет легко отличить изделие от ручных пожарных извещателей и ЭДУ с другим функциональным назначением

**ТЕХНИЧЕСКИЕ ХАРАКТЕРИСТИКИ**

Потребляемый ток: - в дежурном режиме - при сработавшем изоляторе короткого замыкания	0,6 мА 3 мА
Время фиксации нарушения зоны	не более 300 мс
Время технической готовности	не более 15 секунд
Рабочий диапазон температур	от минус 30 до +55 °С
Относительная влажность	до 93% при +40 °С
Степень защиты корпуса	IP41
Габаритные размеры	94х90х33 мм
Масса	не более 0,15 кг
Средний срок службы	10 лет
Программирование	Программа UProg.exe
Тип монтажа	Настенный

## СХЕМА ПОДКЛЮЧЕНИЯ ЭДУ 513-ЗАМ



## ЭДУ 513-ЗАМ исп.01



### Элемент дистанционного управления адресный

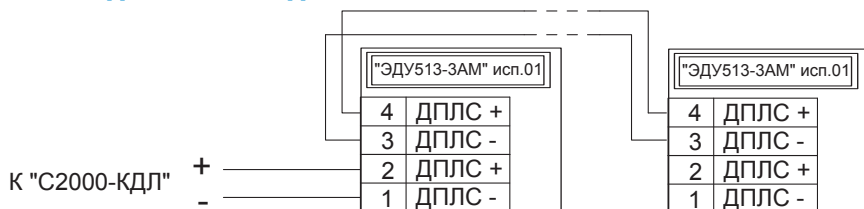
Предназначен для подачи аварийных сигналов и сигналов, по которым осуществляется разблокирование эвакуационных выходов. Применяется с контроллерами «С2000-КДЛ» и «С2000-КДЛ-2И»

### ФУНКЦИОНАЛЬНЫЕ ВОЗМОЖНОСТИ

- Оснащен защитным стеклом, предохраняющим от случайных срабатываний
- Отсутствие разрушаемых деталей позволяет возвращать ЭДУ в дежурный режим, без замены приводного элемента
- Питание по двухпроводной линии связи от «С2000-КДЛ» или «С2000-КДЛ-2И»
- Измерение значения напряжения ДПЛС в месте установки
- Световая индикация состояний
- До 127 ЭДУ к «С2000-КДЛ» или «С2000-КДЛ-2И»
- Корпус имеет зелёный цвет и понятную пиктограмму, что позволяет легко отличить изделие от ручных пожарных извещателей и ЭДУ с другим функциональным назначением

### ТЕХНИЧЕСКИЕ ХАРАКТЕРИСТИКИ

Потребляемый ток	0,5 мА
Время фиксации нарушения зоны	не более 300 мс
Время технической готовности	не более 15 секунд
Рабочий диапазон температур	от минус 30 до +55 °С
Относительная влажность	до 93% при +40 °С
Степень защиты корпуса	IP41
Габаритные размеры	94х90х33 мм
Масса	не более 0,15 кг
Средний срок службы	10 лет
Программирование	Программа UProg.exe
Тип монтажа	Настенный

**СХЕМА ПОДКЛЮЧЕНИЯ ЭДУ 513-ЗАМ исп.01****ЭДУ 513-ЗАМ исп.02****Элемент дистанционного управления адресный**

*Предназначен для ручного запуска систем дымоудаления. Применяется с контроллерами «С2000-КДЛ» и «С2000-КДЛ-2И». Оснащён встроенным изолятором короткого замыкания*

**ФУНКЦИОНАЛЬНЫЕ ВОЗМОЖНОСТИ**

- Оснащен защитным стеклом, предохраняющим от случайных срабатываний
- Отсутствие разрушаемых деталей позволяет возвращать ЭДУ в дежурный режим, без замены приводного элемента
- Питание по двухпроводной линии связи от «С2000-КДЛ» или «С2000-КДЛ-2И», подключается аналогично извещателю «ИПР 513-ЗАМ исп.01»
- Измерение значения напряжения ДПЛС в месте установки
- Световая индикация состояний
- До 40 ЭДУ к «С2000-КДЛ» или «С2000-КДЛ-2И» без дополнительных расчётов, максимум до 127 шт. (методика расчёта приведена в этикетке)
- Корпус имеет оранжевый цвет и понятную надпись, что позволяет легко отличить изделие от ручных пожарных извещателей и ЭДУ с другим функциональным назначением

**ТЕХНИЧЕСКИЕ ХАРАКТЕРИСТИКИ**

Потребляемый ток: - в дежурном режиме - при сработавшем изоляторе короткого замыкания	0,6 мА 3 мА
Время фиксации нарушения зоны	не более 300 мс
Время технической готовности	не более 15 секунд
Рабочий диапазон температур	от минус 30 до +55 °С
Относительная влажность	до 93% при +40 °С
Степень защиты корпуса	IP41
Габаритные размеры	94x90x33 мм
Масса	не более 0,15 кг
Средний срок службы	10 лет
Программирование	Программа UProg.exe
Тип монтажа	Настенный



## СХЕМА ПОДКЛЮЧЕНИЯ ЭДУ 513-ЗАМ исп.02



## С2000-ИК исп.02



**Извещатель охранной объемный оптико-электронный адресный**

*Извещатель охранной объемный оптико-электронный адресный с защитой от животных до 20 кг. Применяется совместно с контроллерами «С2000-КДЛ» и «С2000-КДЛ-2И»*

### ФУНКЦИОНАЛЬНЫЕ ВОЗМОЖНОСТИ

- Надежное обнаружение проникновения в охраняемую зону
- Отсутствие ложных срабатываний при перемещении животных массой до 20 кг
- Отсутствие реакции на перепады фоновой освещенности
- Защищенность от электромагнитных полей
- Отсутствие реакции в условиях конвективных тепловых потоков
- Защищенность от воздействия импульсов напряжения по линии связи
- Контроль вскрытия корпуса
- Возможность управления режимом индикации
- Адрес извещателя запоминается в энергонезависимой памяти
- До 127 извещателей к «С2000-КДЛ» или «С2000-КДЛ-2И»

### ТЕХНИЧЕСКИЕ ХАРАКТЕРИСТИКИ

Рабочая дальность действия извещателя	10 м
Диапазон скоростей обнаружения	от 0,3 до 3 м/с
Угол обзора зоны обнаружения в горизонтальной плоскости	90°
Потребляемый извещателем ток	не более 0,5 мА
Время технической готовности извещателя	не более 15 секунд
Рабочий диапазон температур	от минус 30 до +50 °С
Относительная влажность	до 95% при +25 °С
Степень защиты корпуса	IP41
Габаритные размеры извещателя вместе с розеткой	105x75x56 мм
Масса	не более 0,1 кг
Средний срок службы	10 лет
Программирование извещателя	Программа UPProg.exe
Тип монтажа	Настенный

**СХЕМА ПОДКЛЮЧЕНИЯ С2000-ИК исп.02****С2000-ИК исп.03****Извещатель охранный объемный опто-электронный адресный**

Извещатель охранный объемный опто-электронный адресный. Применяется с контроллерами «С2000-КДЛ» и «С2000-КДЛ-2И»

**ФУНКЦИОНАЛЬНЫЕ ВОЗМОЖНОСТИ**

- Контроль уровня шумов
- Контроль вскрытия корпуса
- Световой индикатор красного цвета для контроля работоспособности
- Возможность управления режимом индикации
- Измерение значения напряжения в ДПЛС в месте установки
- Адрес извещателя запоминается в энергонезависимой памяти
- Надежное обнаружение проникновения в охраняемое помещение Устойчивость к изменению фоновой освещенности
- Устойчивость к тепловым потокам
- Устойчивость к электростатическим разрядам
- Устойчивость к импульсам напряжения в линии связи ДПЛС
- До 100 извещателей к «С2000-КДЛ» или «С2000-КДЛ-2И»

**ТЕХНИЧЕСКИЕ ХАРАКТЕРИСТИКИ**

Рабочая дальность действия извещателя	от 0,3 до 12 м
Диапазон скоростей обнаружения	от 0,3 до 3 м/с
Устойчивость к внешней засветке	Более 6500 лк
Потребляемый ток	не более 0,65 мА
Время технической готовности извещателя	не более 15 с
Диапазон температур	от минус 30 до +50 °С
Относительная влажность воздуха	до 95% при +25 °С
Степень защиты корпуса	IP41
Габаритные размеры	68х93х41 мм
Масса	не более 0,125 кг
Средний срок службы	10 лет

Программирование извещателя

Программа UProg.exe

Тип монтажа

Настенный

**СХЕМА ПОДКЛЮЧЕНИЯ С2000-ИК исп.03****С2000-ИК исп.04**

**Извещатель охранный поверхностный оптоэлектронный адресный**

*Извещатель охранный поверхностный оптоэлектронный адресный. Форма зоны обнаружения типа «штора». Применяется с контроллерами «С2000-КДЛ» и «С2000-КДЛ-2И»*

**ФУНКЦИОНАЛЬНЫЕ ВОЗМОЖНОСТИ**

- Надежное обнаружение проникновения в охраняемую зону
- Отсутствие реакции на перепады фоновой освещенности
- Защищенность от электромагнитных полей
- Отсутствие реакции в условиях конвективных тепловых потоков
- Защищенность от воздействия импульсов напряжения по линии связи
- Контроль вскрытия корпуса
- Возможность управления режимом индикации
- Измерение значения напряжения в ДПЛС в месте установки
- Адрес извещателя запоминается в энергонезависимой памяти
- До 127 извещателей к «С2000-КДЛ» или «С2000-КДЛ-2И»

**ТЕХНИЧЕСКИЕ ХАРАКТЕРИСТИКИ**

Угол обзора зоны обнаружения в горизонтальной плоскости	6°
Рабочая дальность действия извещателя	от 0,3 до 12 м
Диапазон скоростей обнаружения	от 0,3 до 3 м/с
Устойчивость к внешней засветке	Более 6500 лк
Время технической готовности извещателя к работе после включения питания	не более 15 с
Потребляемый ток	не более 0,5 мА
Диапазон температур	от минус 30 до +50 °С
Относительная влажность воздуха	до 95% при +25 °С
Степень защиты корпуса	IP41

Габаритные размеры	68х93х41 мм
Масса	не более 0,125 кг
Программированиеизвещателя	Программа UProg.exe
Тип монтажа	Настенный

## СХЕМА ПОДКЛЮЧЕНИЯ



## С2000-Пирон



**Извещатель охранный объёмный оптоэлектронный адресный**

*Предназначен для работы как в закрытых помещениях, так и на открытых пространствах.*

*Применяется с контроллерами «С2000-КДЛ» и «С2000-КДЛ-2И»*

## ФУНКЦИОНАЛЬНЫЕ ВОЗМОЖНОСТИ

- Надёжное обнаружение проникновения в охраняемую зону, обеспечиваемая тремя пироприёмниками
- Отсутствие реакции на перепады высокого уровня фоновой освещённости
- Отсутствие ложных срабатываний при перемещении животных массой до 20 кг
- Защищённость от электромагнитных полей по третьей степени жёсткости
- Защищённость от воздействия импульсов напряжения по линии связи
- Контроль вскрытия корпуса
- Возможность управления индикацией
- Измерение значения напряжения в ДПЛС в месте установки
- Адрес извещателя запоминается в энергонезависимой памяти
- До 127 извещателей к «С2000-КДЛ» или «С2000-КДЛ-2И»

## ТЕХНИЧЕСКИЕ ХАРАКТЕРИСТИКИ

Угол обзора зоны обнаружения в горизонтальной плоскости	90°
Рабочая дальность действия извещателя	от 10 до 12 м
Диапазон скоростей обнаружения	от 0,3 до 3 м/с
Устойчивость к внешней засветке	более 8500 лк
Время технической готовности извещателя к работе после включения питания	15 с
Потребляемый ток	не более 0,5 мА
Диапазон температур	от минус 40 до +50 °С

Относительная влажность воздуха	до 100% при +25 °С
Степень защиты корпуса	IP54
Габаритные размеры	180x70x60 мм
Масса	0,2 кг
Программирование извещателя	Программа UProg.exe
Тип монтажа	на стене или на опорах
Допустимая высота установки	от 2 до 3 м

## СХЕМА ПОДКЛЮЧЕНИЯ



## С2000-Пирон-Ш



Извещатель охранный поверхностный оптоэлектронный адресный

Предназначен для работы как в закрытых помещениях, так и на открытых пространствах.

Форма зоны обнаружения типа «штора».

Применяется с контроллерами «С2000-КДЛ» и «С2000-КДЛ-2И»

## ФУНКЦИОНАЛЬНЫЕ ВОЗМОЖНОСТИ

- Надёжное обнаружение проникновения в охраняемую зону, обеспечиваемое тремя пироприёмниками
- Отсутствие реакции на перепады высокого уровня фоновой освещённости
- Отсутствие ложных срабатываний при перемещении животных массой до 20 кг
- Защищённость от электромагнитных полей по третьей степени жёсткости
- Защищённость от воздействия импульсов напряжения по линии связи
- Контроль вскрытия корпуса
- Возможность управления индикацией
- Измерение значения напряжения в ДПЛС в месте установки
- Адрес извещателя запоминается в энергонезависимой памяти
- До 127 извещателей к «С2000-КДЛ» или «С2000-КДЛ-2И»

## ТЕХНИЧЕСКИЕ ХАРАКТЕРИСТИКИ

Угол обзора зоны обнаружения в горизонтальной плоскости	6°
Угол обзора зоны обнаружения в вертикальной плоскости	70°
Рабочая дальность действия извещателя	от 10 до 12 м

Диапазон скоростей обнаружения	от 0,3 до 3 м/с
Устойчивость к внешней засветке	более 8500 лк
Время технической готовности извещателя к работе после включения питания	15 с
Потребляемый ток	не более 0,5 мА
Диапазон температур	от минус 40 до +50 °С
Относительная влажность воздуха	до 100% при +25 °С
Степень защиты корпуса	IP54
Габаритные размеры	180х70х60 мм
Масса	0,2 кг
Программированиеизвещателя	Программа UProg.exe
Тип монтажа	на стене или на опорах
Допустимая высота установки	от 2 до 3 м

## СХЕМА ПОДКЛЮЧЕНИЯ



## С2000-ВТ



### Адресный термогигрометр

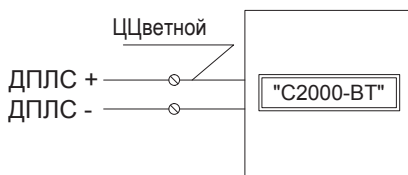
Адресный измеритель предназначен для измерения температуры и относительной влажности воздуха в месте установки и передачи измеренных значений контроллерам «С2000-КДЛ» и «С2000-КДЛ-2И» с последующим отображением на пульте «С2000М», либо отображением и мониторингом на персональном компьютере в АРМ «Орион Про», АРМ «С2000», АРМ «Ресурс»

### ФУНКЦИОНАЛЬНЫЕ ВОЗМОЖНОСТИ

- Измерение температуры и относительной влажности воздуха с помощью современного цифрового датчика
- Питание от двухпроводной линии связи
- Измерение напряжения ДПЛС в месте установки
- Контроль исправности чувствительного элемента
- Программирование адреса с помощью магнита
- Миниатюрный корпус
- Степень защиты оболочки – IP41
- До 60 извещателей к «С2000-КДЛ» или «С2000-КДЛ-2И»

**ТЕХНИЧЕСКИЕ ХАРАКТЕРИСТИКИ**

Потребляемый ток	не более 0,5 мА
Время технической готовности	не более 15 секунд
Диапазон измеряемых температур	от минус 30 ... +55°C
Абсолютная погрешность измерения температуры	0,5°C, по отдельному заказу могут поставляться «С2000-ВТ» с абсолютными погрешностями 0,4°C, 3% влажности и 0,3°C, 2% влажности
Диапазон измерения относительной влажности	0 ... 100%
Абсолютная погрешность измерения влажности	5%
Разрешающая способность по влажности	1%
Разрешающая способность по температуре	0,1 °С
Рабочий диапазон температур	от минус 30 до +55 °С
Относительная влажность	до 93% при +40 °С
Степень защиты корпуса	IP41
Габаритные размеры	55x10x8 мм
Масса	не более 0,1 кг
Средний срок службы	10 лет
Программирование	Программа UProg.exe
Тип монтажа	Настенный

**СХЕМА ПОДКЛЮЧЕНИЯ С2000-ВТ****С2000-ПИК****Извещатель охранно-пожарный адресный**

Предназначен для обнаружения проникновения (попытки проникновения) в охраняемое пространство закрытого помещения и передачи извещения о тревоге по двухпроводной линии связи контроллеру «С2000-КДЛ» или «С2000-КДЛ-2И». Извещатель предназначен для работы в составе системы охранно-пожарной сигнализации «Орион»

**ФУНКЦИОНАЛЬНЫЕ ВОЗМОЖНОСТИ**

- Уникальная линза, два пироприемника и высокоэффективная цифровая обработка сигнала обеспечивают уверенное обнаружение движения нарушителя во всех направлениях (поперечное, радиальное, диагональное)
- Высота установки от 2,5 до 5 м
- Режим тест-прохода

- Двухсторонняя индикация
- Управление индикацией
- Контроль вскрытия корпуса
- Защита пироприемника от насекомых
- Компенсация обнаруживающей способности при изменении температуры
- До 127 извещателей к «С2000-КДЛ» или «С2000-КДЛ-2И»

## ТЕХНИЧЕСКИЕ ХАРАКТЕРИСТИКИ

Диаметр зоны обнаружения	при высоте установки - 2 м - 5 м при высоте установки - 5 м - 10 м
Угол обзора зоны обнаружения	в горизонтальной плоскости - 360° в вертикальной плоскости - 90°
Время фиксации нарушения зоны	не более 300 мс
Потребляемый ток	не более 0,5 мА
Время технической готовности	не более 15 секунд
Рабочий диапазон температур	от минус 30 до +50 °С
Относительная влажность	до 95% при +25 °С
Степень защиты корпуса	IP41
Габаритные размеры: диаметр, высота	105x45 мм
Масса	не более 0,1 кг
Средний срок службы	10 лет
Программирование	Программа UProg.exe
Тип монтажа	Потолочный

## СХЕМА ПОДКЛЮЧЕНИЯ С2000-ПИК



## С2000-ПИК-СТ

**Извещатель охранный совмещенный объемный оптоэлектронный и поверхностный звуковой адресный**



Предназначен для обнаружения разрушения стекол толщиной от 2,5 до 8 мм и проникновения (попытки проникновения) в охраняемое пространство закрытого помещения. В одном корпусе совмещены ИК-извещатель «С2000-ПИК» и извещатель звуковой «С2000-СТ». Устанавливается на потолке помещения. Применяется с контроллером «С2000-КДЛ» и «С2000-КДЛ-2И»



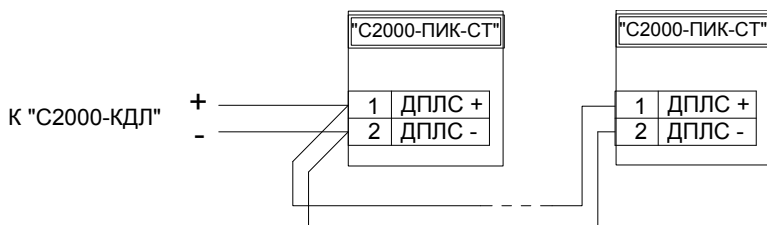
## ФУНКЦИОНАЛЬНЫЕ ВОЗМОЖНОСТИ

- Современный дизайн корпуса
- Микропроцессорная обработка сигналов
- Эффективная защита от сбоев
- Два двухплощадных пироприемника
- Оригинальная линза Френеля
- Устойчивость к воздействию помех
- Питание по двухпроводной линии связи
- Измерение значения напряжения в ДПЛС в месте установки
- Кнопка ТАМПЕР для настройки извещателя и обнаружения попыток несанкционированного доступа
- Адреса ИК и СТ частей извещателя запоминаются в энергонезависимой памяти
- Дискретное изменение чувствительности СТ части
- Световой индикатор красного цвета для контроля работоспособности
- Возможность управления режимом индикации
- До 20 извещателей к «С2000-КДЛ» или «С2000-КДЛ-2И»

## ТЕХНИЧЕСКИЕ ХАРАКТЕРИСТИКИ

Рабочая дальность действия	звуковой извещатель - 6 м ИК-извещатель - овал 10х9 м
Угол обзора зоны обнаружения СТ-канала:	в горизонтальной плоскости - 120° в вертикальной плоскости - 90°
Угол обзора зоны обнаружения ИК-канала	в горизонтальной плоскости - 360°
Время фиксации нарушения зоны	не более 300 мс
Потребляемый ток	не более 2,5 мА
Время технической готовности	не более 60 секунд
Рабочий диапазон температур	от минус 20 до +45 °С
Относительная влажность	до 90% при +25 °С
Степень защиты корпуса	IP41
Габаритные размеры: диаметр , высота	105х50 мм
Масса	не более 0,1 кг
Средний срок службы	10 лет
Программирование	Программа UProg.exe
Тип монтажа	Потолочный

## СХЕМА ПОДКЛЮЧЕНИЯ С2000-ПИК-СТ



## С2000-ШИК



### Извещатель охранной оптико-электронный поверхностный адресный

Предназначен для регистрации проникновения через дверные и оконные проемы, коридоры, лестницы, витрины и т. п. (например, предупреждение персонала о вторжении в опасные технологические зоны, предупреждение посетителей музеев о недопустимо близком подходе к экспонатам). Применяется с контроллерами «С2000-КДЛ» и «С2000-КДЛ-2И»

### ФУНКЦИОНАЛЬНЫЕ ВОЗМОЖНОСТИ

- Надежная регистрация вторжения в диапазоне скоростей от 0,3 до 3,0 м/с
- Отдельные контакты вход - выход линии связи
- Защита от сторонней засветки оптическим фильтром
- Питание от двухпроводной линии связи «С2000-КДЛ» или «С2000-КДЛ-2И»
- Контроль вскрытия корпуса
- Возможность управления режимом индикации
- До 127 извещателей к «С2000-КДЛ» или «С2000-КДЛ-2И»

### ТЕХНИЧЕСКИЕ ХАРАКТЕРИСТИКИ

Дальность действия (высота установки)	до 5 м
Угол отклонения от плоскости установки	7°
Угол расхождения зон	70°
Дальность действия при горизонтальной установке	до 7 м
Время фиксации нарушения зоны	не более 300 мс
Потребляемый ток	не более 0,5 мА
Время технической готовности	не более 60 секунд
Рабочий диапазон температур	от минус 30 до +50 °С
Относительная влажность	до 95% при +25 °С
Степень защиты корпуса	IP41
Габаритные размеры	80x47x40 мм
Масса	не более 0,1 кг
Средний срок службы	10 лет
Программирование	Программа UProg.exe
Тип монтажа	Настенный

### СХЕМА ПОДКЛЮЧЕНИЯ С2000-ШИК



## С2000-СТ исп.02

### Извещатель охранный поверхностный звуковой адресный



Извещатель предназначен для обнаружения разрушения обычного стекла марок М4-М8 по ГОСТ 111-90 и покрытого защитной полимерной пленкой, обеспечивающей класс защиты А1-А3 по РД 78.148-94 МВД России, стекол толщиной от 2,5 до 8,0 мм площадью не менее 0,1 м<sup>2</sup> (при длине каждой из сторон не менее 0,3 м).

Применяется с контроллерами «С2000-КДЛ» и «С2000-КДЛ-2И»

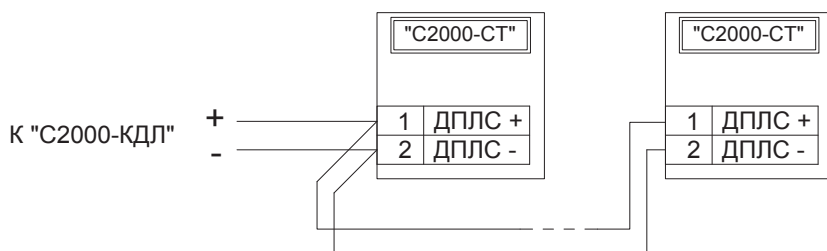
### ФУНКЦИОНАЛЬНЫЕ ВОЗМОЖНОСТИ

- Двухполосное выделение полезного сигнала
- Многоуровневый алгоритм микропроцессорной обработки
- Эффективная защита от сбоев
- Устойчивость к воздействию помех
- Адрес извещателя запоминается в энергонезависимой памяти
- Контроль вскрытия корпуса
- До 30 извещателей к «С2000-КДЛ» или «С2000-КДЛ-2И»
- Наличие тестового режима
- Современный дизайн

### ТЕХНИЧЕСКИЕ ХАРАКТЕРИСТИКИ

Максимальная рабочая дальность действия	6 м
Время фиксации нарушения зоны	не более 300 мс
Потребляемый ток	не более 2 мА
Время технической готовности	не более 10 секунд
Рабочий диапазон температур	от минус 10 до +45 °С
Относительная влажность	до 90% при +25 °С
Степень защиты корпуса	IP41
Габаритные размеры	75x65x25 мм
Масса	не более 0,1 кг
Средний срок службы	10 лет
Программирование	Программа UProg.exe
Тип монтажа	Настенный

### СХЕМА ПОДКЛЮЧЕНИЯ С2000-СТ



## С2000-СТ исп.03

### Извещатель охранный поверхностный звуковой адресный



Извещатель предназначен для обнаружения разрушения обычного стекла марок М4-М8 по ГОСТ 111-90 и покрытого защитной полимерной пленкой, обеспечивающей класс защиты А1-А3 по РД 78.148-94 МВД России, стекол толщиной от 2,5 до 8,0 мм площадью не менее 0,1 м<sup>2</sup> (при длине каждой из сторон не менее 0,3 м).

Применяется с контроллерами «С2000-КДЛ» и «С2000-КДЛ-2И»

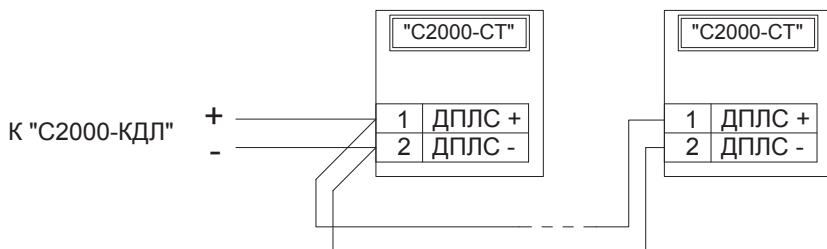
### ФУНКЦИОНАЛЬНЫЕ ВОЗМОЖНОСТИ

- Более совершенный алгоритм микропроцессорной обработки
- Эффективная защита от сбоев
- Более высокая устойчивость к воздействию помех
- Функция антимаскирования
- Управление режимами работы и индикации через ДПЛС
- Контроль вскрытия корпуса
- До 60 извещателей к «С2000-КДЛ» или «С2000-КДЛ-2И»
- Настройка рабочих параметров кодовыми нажатиями на тампер
- Настройка с помощью имитатора разбития стекла

### ТЕХНИЧЕСКИЕ ХАРАКТЕРИСТИКИ

Максимальная рабочая дальность действия	6 м
Время фиксации нарушения зоны	не более 100 мс
Потребляемый ток	не более 1 мА
Время технической готовности	не более 5 секунд
Рабочий диапазон температур	от минус 10 до +45 °С
Относительная влажность	до 90% при +25 °С
Степень защиты корпуса	IP41
Габаритные размеры	75x65x25 мм
Масса	не более 0,1 кг
Средний срок службы	10 лет
Программирование	Программа UProg.exe
Тип монтажа	Настенный

### СХЕМА ПОДКЛЮЧЕНИЯ С2000-СТ



## С2000-СТИК

### Извещатель охранный совмещенный объемный опто-электронный и поверхностный звуковой адресный



Извещатель охранный совмещенный объемный опто-электронный и акустический адресный предназначен для обнаружения разрушения стекол толщиной от 2,5 до 8 мм и проникновения (попытки проникновения) в охраняемое пространство закрытого помещения. В одном корпусе совмещены извещатель охранный объемный «С2000-ИК» исп. 03 и извещатель поверхностный звуковой адресный «С2000-СТ». Применяется с контроллерами «С2000-КДЛ» и «С2000-КДЛ-2И»

### ФУНКЦИОНАЛЬНЫЕ ВОЗМОЖНОСТИ

- Современный дизайн корпуса
- Микропроцессорная обработка сигналов
- Устойчивость к воздействию помех
- Питание по двухпроводной линии связи
- Измерение значения напряжения в ДПЛС в месте установки
- Контроль напряжения питания
- Кнопка ТАМПЕР для настройки извещателя и обнаружения попыток несанкционированного доступа
- Адреса извещателей запоминаются в энергонезависимой памяти
- Дискретное изменение акустической чувствительности
- Световой индикатор красного цвета для контроля работоспособности ИК-извещателя
- Контроль вскрытия корпуса
- Световой индикатор зеленого цвета для контроля работоспособности звукового извещателя
- Возможность управления режимом индикации
- До 16 извещателей к «С2000-КДЛ» или «С2000-КДЛ-2И»

### ТЕХНИЧЕСКИЕ ХАРАКТЕРИСТИКИ

Рабочая дальность действия	звуковой извещатель - 6 м ИК-извещатель – 1,3-12 м
Устойчивость к внешней засветке ИК части извещателя	не менее 6500 лк
Время фиксации нарушения зоны	не более 300 мс
Потребляемый ток	не более 4 мА
Время технической готовности	не более 15 секунд
Рабочий диапазон температур	от минус 10 до +45 °С
Относительная влажность	до 95% при +25 °С
Степень защиты корпуса	IP41
Габаритные размеры	130x68x44 мм
Масса	не более 0,1 кг
Средний срок службы	10 лет
Программирование	программа UProg.exe
Тип монтажа	настенный

**СХЕМА ПОДКЛЮЧЕНИЯ С2000-СТИК****С2000-СМК, С2000-СМК исп.01, С2000-СМК Эстет****Известатели охранные магнитоcontactные адресные**

Известатели охранные магнитоcontactные адресные «С2000-СМК» и «С2000-СМК исп.01» применяются для охраны оконных и дверных проемов (пластиковых и деревянных). «С2000-СМК исп.01» имеет провод длиной 1,5 м. «С2000-СМК Эстет» предназначен для охраны металлических дверей и конструкций. Применяются с контроллерами «С2000-КДЛ» и «С2000-КДЛ-2И»

**ФУНКЦИОНАЛЬНЫЕ ВОЗМОЖНОСТИ**

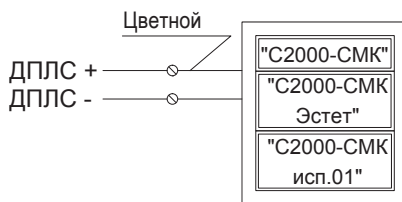
- Срабатывание при открытии двери
- Питание по двухпроводной линии связи
- Адрес известателя хранится в энергонезависимой памяти
- Проверка работоспособности изделия магнитом
- Защита от ложных срабатываний
- Измерение значения напряжения ДПЛС в месте установки
- Современный дизайн
- Малый ток потребления
- Малые габариты
- До 127 известателей к «С2000-КДЛ» или «С2000-КДЛ-2И»

**ТЕХНИЧЕСКИЕ ХАРАКТЕРИСТИКИ**

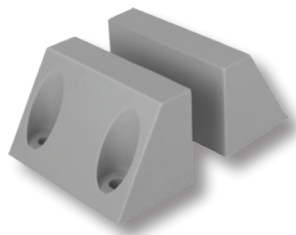
Расстояние срабатывания (до ответной части)	10 мм
Время фиксации нарушения зоны	не более 300 мс
Потребляемый ток	не более 0,5 мА
Время технической готовности	не более 15 секунд
Рабочий диапазон температур	от минус 30 до +50 °С
Относительная влажность	до 93% при +40 °С
Степень защиты корпуса	IP41
Габаритные размеры	56х10х8 мм — «С2000-СМК», «С2000-СМК исп.01» 45х13х10 мм — «С2000-СМК Эстет»
Масса	не более 0,0012 кг - «С2000-Эстет», «С2000-СМК Эстет»; не более 0,032 кг - «С2000-СМК исп.01»
Средний срок службы	10 лет

Программирование	Программа UProg.exe
Тип монтажа	Оконный и дверной проем

## СХЕМА ПОДКЛЮЧЕНИЯ С2000-СМК, С2000-СМК исп.01, С2000-СМК ЭСТЕТ



## ИО 102-20 Б2П с С2000-АР1 исп.02



Известитель охранной магнитоcontactный «ИО 102-20 Б2П» со встроенным адресным расширителем «С2000-АР1 исп.02»

Предназначен для блокировки дверных и оконных проемов, охраны гаражных ворот, ангаров, железнодорожных контейнеров, телефонных шкафов и других магнитопроводящих или магнитонепроводящих элементов зданий и сооружений

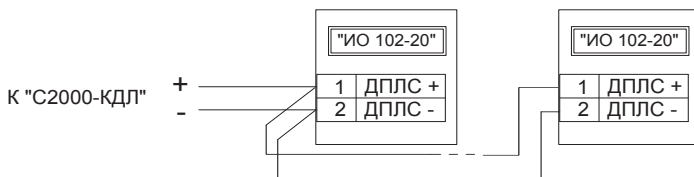
### ФУНКЦИОНАЛЬНЫЕ ВОЗМОЖНОСТИ

- Срабатывание при открытии двери
- Питание по двухпроводной линии связи
- Адрес известителя хранится в энергонезависимой памяти
- Проверка работоспособности изделия магнитом
- Защита от ложных срабатываний
- До 127 известителей к «С2000-КДЛ» или «С2000-КДЛ-2И»
- Клеммная колодка для подключения проводов

### ТЕХНИЧЕСКИЕ ХАРАКТЕРИСТИКИ

Расстояние срабатывания (до ответной части)	30 мм на магнитопроводящем основании 45 мм на магнитонепроводящем основании
Время фиксации нарушения зоны	не более 300 мс
Потребляемый ток	не более 0,6 мА
Время технической готовности	не более 15 секунд
Рабочий диапазон температур	от минус 30 до +50 °С
Относительная влажность	до 98 % при +35 °С
Степень защиты корпуса	IP44
Габаритные размеры	60x30x30 мм
Масса	не более 0,085 кг
Программирование	программа UProg.exe
Тип монтажа	Оконный и дверной проём

## СХЕМА ПОДКЛЮЧЕНИЯ ИО 102-20 Б2П



## С2000-КТ



### Кнопка тревожная

Кнопка тревожная предназначена для ручной подачи сигнала тревоги в случае нападения на охраняемый объект. Применяется с контроллером «С2000-КДЛ»

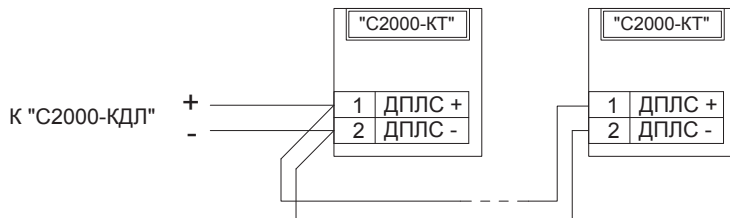
### ФУНКЦИОНАЛЬНЫЕ ВОЗМОЖНОСТИ

- Питание по двухпроводной адресной линии связи
- Адрес извещателя хранится в энергонезависимой памяти
- Современный дизайн с конструкцией, обеспечивающей исключение ложных срабатываний
- Малый ток потребления

### ТЕХНИЧЕСКИЕ ХАРАКТЕРИСТИКИ

Время фиксации нарушения зоны	не более 300 мс
Потребляемый ток	не более 0,5 мА
Время технической готовности	не более 15 секунд
Рабочий диапазон температур	от минус 30 до +50 °С
Относительная влажность	до 93% при +40 °С
Степень защиты корпуса	IP41
Габаритные размеры	100x55x28 мм
Масса	не более 0,0045 кг
Средний срок службы	10 лет
Программирование	Программа UProg.exe
Тип монтажа	Скрытая установка в любом положении

### СХЕМА ПОДКЛЮЧЕНИЯ С2000-КТ





## C2000-СП2

### Адресный релейный блок



Адресный релейный блок. Применяется с контроллером «С2000-КДЛ» и «С2000-КДЛ-2И»

### ФУНКЦИОНАЛЬНЫЕ ВОЗМОЖНОСТИ

- Питание от двухпроводной линии связи
- Независимое управление двумя реле через контроллер «С2000-КДЛ» или «С2000-КДЛ-2И» от пульта «С2000»/«С2000М» или АРМ «Орион Про»
- Программируемая логика управления реле позволяет управлять различными исполнительными устройствами (световые и звуковые оповещатели, электромагнитные замки и другие)
- Опциональное использование одного или двух реле с использованием одного или двух адресов соответственно
- Контроль вскрытия корпуса
- Световая индикация состояния
- До 64 блоков к «С2000-КДЛ» или «С2000-КДЛ-2И»

### ТЕХНИЧЕСКИЕ ХАРАКТЕРИСТИКИ

Количество выходов	2 релейных выхода с переключаемыми контактами
Максимальный коммутируемый ток одного реле	2 А
Максимальное коммутируемое напряжение	100 В
Максимальная коммутируемая мощность каждого реле	30 ВА
Потребляемый ток	не более 1 мА
Датчик вскрытия корпуса	микрореле
Время технической готовности	не более 15 секунд
Рабочий диапазон температур	от минус 30 до +55 °С
Относительная влажность	до 93% при +40 °С
Степень защиты корпуса	IP20
Габаритные размеры	102x107x39 мм
Масса	не более 0,2 кг
Средний срок службы	10 лет
Программирование	Программа UProg.exe
Тип монтажа	Настенный навесной или на DIN-рейку

## СХЕМА ПОДКЛЮЧЕНИЯ С2000-СП2



## С2000-СП2 исп.02



### Адресный сигнально-пусковой блок

Блок сигнально-пусковой адресный «С2000-СП2 исп.02» предназначен для работы в составе систем охранно-пожарной сигнализации, оповещения и управления эвакуацией, пожарной автоматики, а также в системах контроля доступа и видеоконтроля. Применяется с контроллером «С2000-КДЛ» и «С2000-КДЛ-2И»

### ФУНКЦИОНАЛЬНЫЕ ВОЗМОЖНОСТИ

- Питание приемно-передающей части от двухпроводной линии связи
- Питание исполнительной части от источника постоянного напряжения 12-24 В
- Гальваническая развязка управляемых выходов от ДПЛС
- Независимое управление двумя исполнительными устройствами через контроллер «С2000-КДЛ» или «С2000-КДЛ-2И» от пульта «С2000»/«С2000М» или АРМ «Орион Про»
- Программируемая логика управления реле позволяет управлять различными исполнительными устройствами (световые и звуковые оповещатели, электромагнитные замки, противопожарные модули, видеокамеры и др.)
- Контроль исправности цепей подключения исполнительных устройств (отдельно на ОБРЫВ и КОРОТКОЕ ЗАМЫКАНИЕ)
- Защита от несанкционированного включения исполнительных устройств при неисправностях блока (например, при неправильном подключении или отказе электронных компонентов)
- Контроль вскрытия корпуса
- Световая индикация состояния каждого выхода
- До 64 блоков к «С2000-КДЛ» или «С2000-КДЛ-2И»

**ТЕХНИЧЕСКИЕ ХАРАКТЕРИСТИКИ**

Контролируемые выходы	2
Максимальный коммутируемый ток одного реле	3 А
Коммутируемое напряжение (от источника питания блока)	от 12 В до 24 В
Максимальный ток контроля исправности цепей	4 мА
Потребляемый ток	
от источника питания 12 В/24 В	не более 60 мА (ток выходов не учитывается)
от ДПЛС	не более 1 мА
Рабочее напряжение:	
- исполнительной части	12 В или 24 В
- приемно-передающей части	8...10,2 В ДПЛС
Гальваническая развязка ДПЛС и источника питания силовой части	до 500 В
Датчик вскрытия корпуса	микроконтакт
Время технической готовности	не более 15 секунд
Рабочий диапазон температур	от минус 30 до +55 °С
Относительная влажность	до 93% при +40 °С
Степень защиты корпуса	IP20
Габаритные размеры	102x107x39 мм
Масса	не более 0,2 кг
Средний срок службы	10 лет
Программирование	Программа UProg.exe
Тип монтажа	Настенный навесной или на DIN-рейку

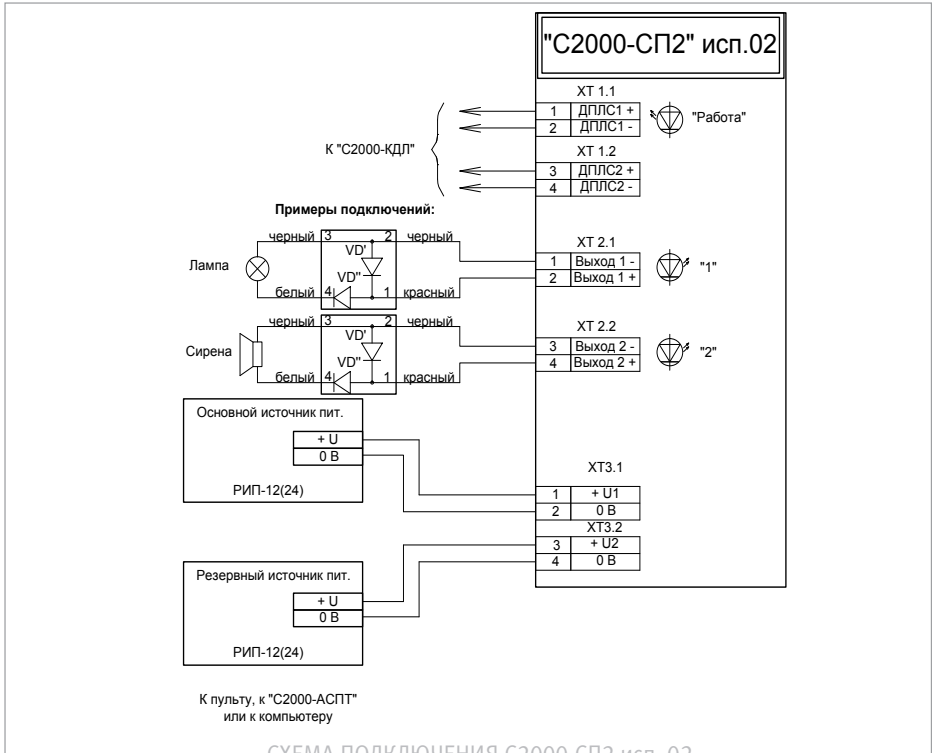


СХЕМА ПОДКЛЮЧЕНИЯ С2000-СП2 исп. 02

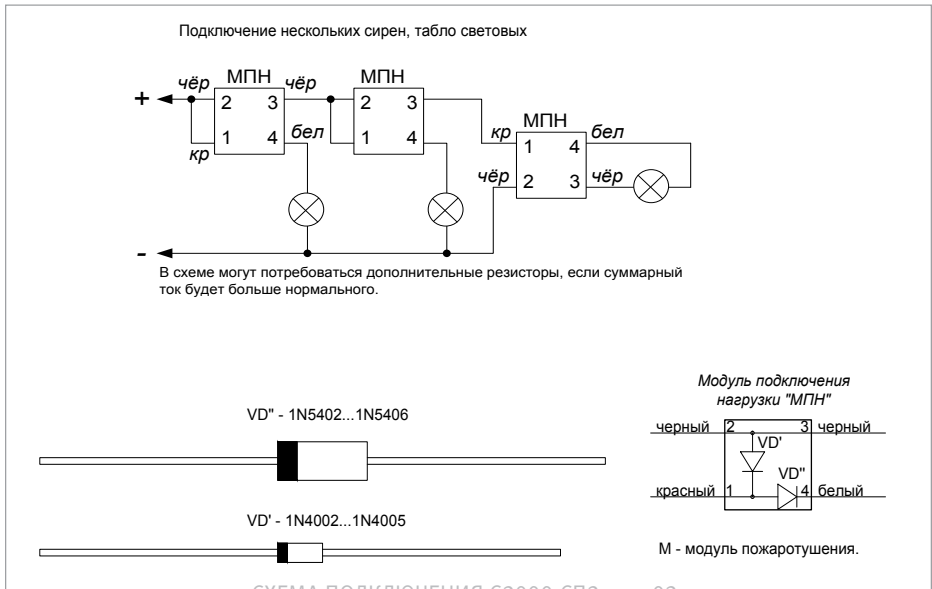


СХЕМА ПОДКЛЮЧЕНИЯ С2000-СП2 исп. 02

# С2000-ОСТ

## Оповещатель световой табличный адресный

# ВЫХОД

Предназначен для обозначения эвакуационных выходов, путей эвакуации людей в качестве системы оповещения пожарорной автоматики. Производит контроль напряжения питания с выдачей извещения «Неисправность». Выпускается с надписями «Выход», «Пожар», «Автоматика отключена», «Газ уходи» и др. Применяется с контроллерами «С2000-КДЛ» и «С2000-КДЛ-2И»

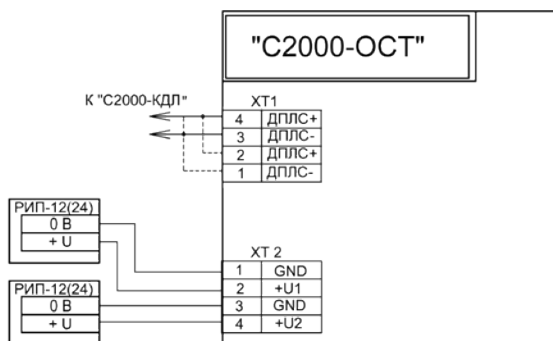
### ФУНКЦИОНАЛЬНЫЕ ВОЗМОЖНОСТИ

- Большой диапазон рабочих напряжений
- Гальваническая развязка
- Контроль работоспособности
- Измерение значения напряжения в ДПЛС в месте установки
- Световая индикация состояния
- Адрес извещателя запоминается в энергонезависимой памяти
- До 127 извещателей к «С2000-КДЛ» или «С2000-КДЛ-2И»

### ТЕХНИЧЕСКИЕ ХАРАКТЕРИСТИКИ

Диапазон напряжения внешнего источника питания	10,2...28,4 В постоянного тока
Потребляемый ток от внешнего источника питания	50...15 мА
Потребляемый ток от ДПЛС	0,5 мА
Диапазон температур	от минус 30 до +50 °С
Степень защиты корпуса	IP41
Габаритные размеры	303x36x112 мм
Программирование	Uprog.exe

### СХЕМА ПОДКЛЮЧЕНИЯ



## С2000-ОПЗ



### Оповещатель охранно-пожарный звуковой адресный

Предназначен для подачи тревожного звукового сигнала при проникновении на охраняемый объект, а также для подачи аварийного звукового сигнала на различных объектах внутри помещения.

Применяется с контроллерами «С2000-КДЛ» и «С2000-КДЛ-2И»

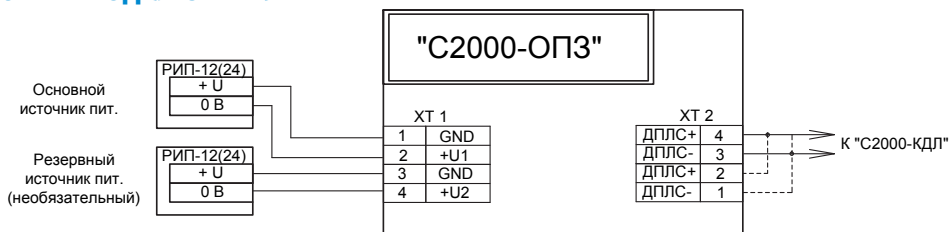
### ФУНКЦИОНАЛЬНЫЕ ВОЗМОЖНОСТИ

- Работает в двухпроводной линии связи с «С2000-КДЛ» или «С2000-КДЛ-2И»
- Измерение значения напряжения ДПЛС в месте установки
- Два отдельных вывода питания для схемы звукового оповещения
- Измерение значения напряжения источников питания
- Гальваническая развязка схемы оповещения от ДПЛС
- Программируемая логика управления оповещением
- Адрес оповещателя хранится в энергонезависимой памяти
- Датчик вскрытия корпуса

### ТЕХНИЧЕСКИЕ ХАРАКТЕРИСТИКИ

Диапазон напряжения внешнего источника питания	от 10 до 28,5 В
Уровень звукового давления на расстоянии 1 м	не менее 95 дБ
Время технической готовности	не более 15 с
Рабочий диапазон температур	от минус 10 до +55°C
Относительная влажность	до 93% при +40°C
Степень защиты корпуса	IP41
Габаритные размеры	160x115x48 мм
Масса	не более 0,2 кг
Средний срок службы	10 лет
Программирование	программа UProg.exe
Тип монтажа	настенный

### СХЕМА ПОДКЛЮЧЕНИЯ



## C2000-СП4



### Сигнально-пусковой адресный блок

*Блок сигнально-пусковой адресный предназначен для работы в составе комплексов технических средств пожарной автоматики, работающих в составе ИСО «Орион». Назначение блока – управление и контроль одного исполнительного устройства: воздушного клапана с электрическим приводом, входящего в состав систем пожаротушения*

### ФУНКЦИОНАЛЬНЫЕ ВОЗМОЖНОСТИ

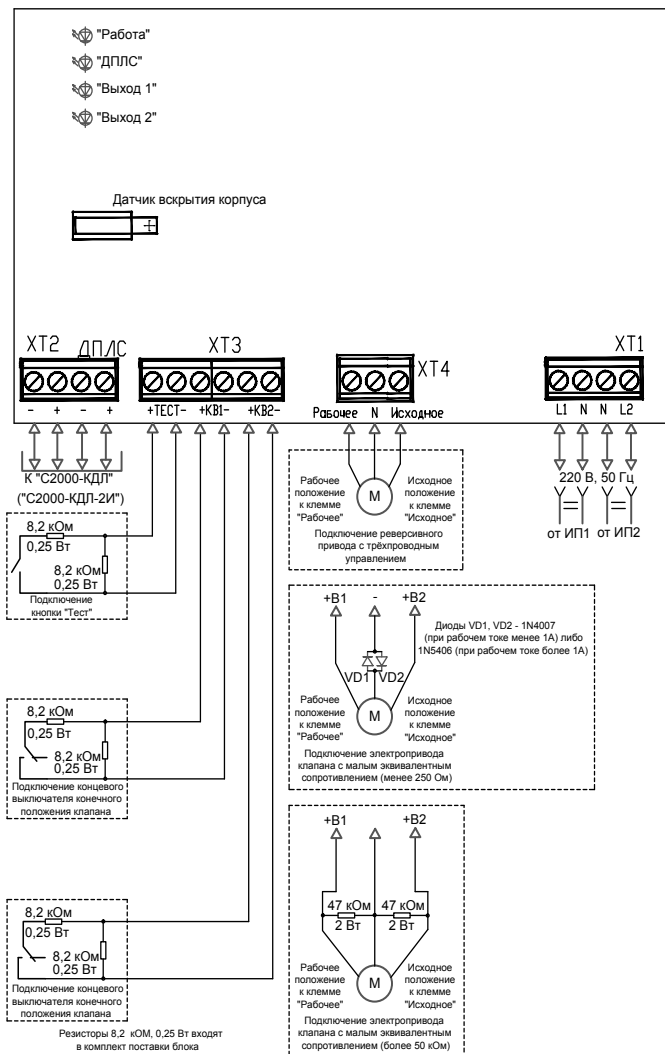
- Выпускается в 2х исполнениях:
  - «С2000-СП4/24» для рабочего напряжения от 12 до 24 В (переменного или постоянного тока)
  - «С2000-СП4/220» для рабочего напряжения 220 В переменного тока
- Управление двумя реле через контроллер «С2000-КДЛ» или «С2000-КДЛ-2И» от пульта «С2000»/«С2000М» или АРМ «Орион Про»
- Программируемая логика управления реле
- Контроль исправности цепей подключения исполнительных устройств (отдельно на ОБРЫВ и КОРОТКОЕ ЗАМЫКАНИЕ)
- Гальваническая развязка управляемых выходов от ДПЛС
- Получение сигналов от 2-х концевых выключателей состояния привода
- Возможно подключение внешней кнопки функционального теста
- Контроль вскрытия корпуса
- Световая индикация состояния прибора и выходов
- До 25 блоков к «С2000-КДЛ» или «С2000-КДЛ-2И»

### ТЕХНИЧЕСКИЕ ХАРАКТЕРИСТИКИ

Количество выходов	2 релейных выхода с контролем целостности нагрузки
Максимальный коммутируемый ток одного реле - «С2000-СП4/24» - «С2000-СП4/220»	3 А 1 А
Коммутируемое напряжение (от источника питания блока) зависит от исполнения:	
- «С2000-СП4/24» - «С2000-СП4/220»	от 12 до 24 В 220 В
Максимальный ток контроля исправности цепей	1,5 мА
Максимальная коммутируемая мощность каждого реле:	
-«С2000-СП4/24» -«С2000-СП4/220»	72 ВА 220 ВА
Количество контролируемых зон	3 для подключения концевых выключателей состояния привода и кнопки функционального теста
Потребляемый ток от линии ДПЛС	не более 1,5 мА
Гальваническая развязка ДПЛС и источника питания силовой части	до 500 В
Датчик вскрытия корпуса	микрореле

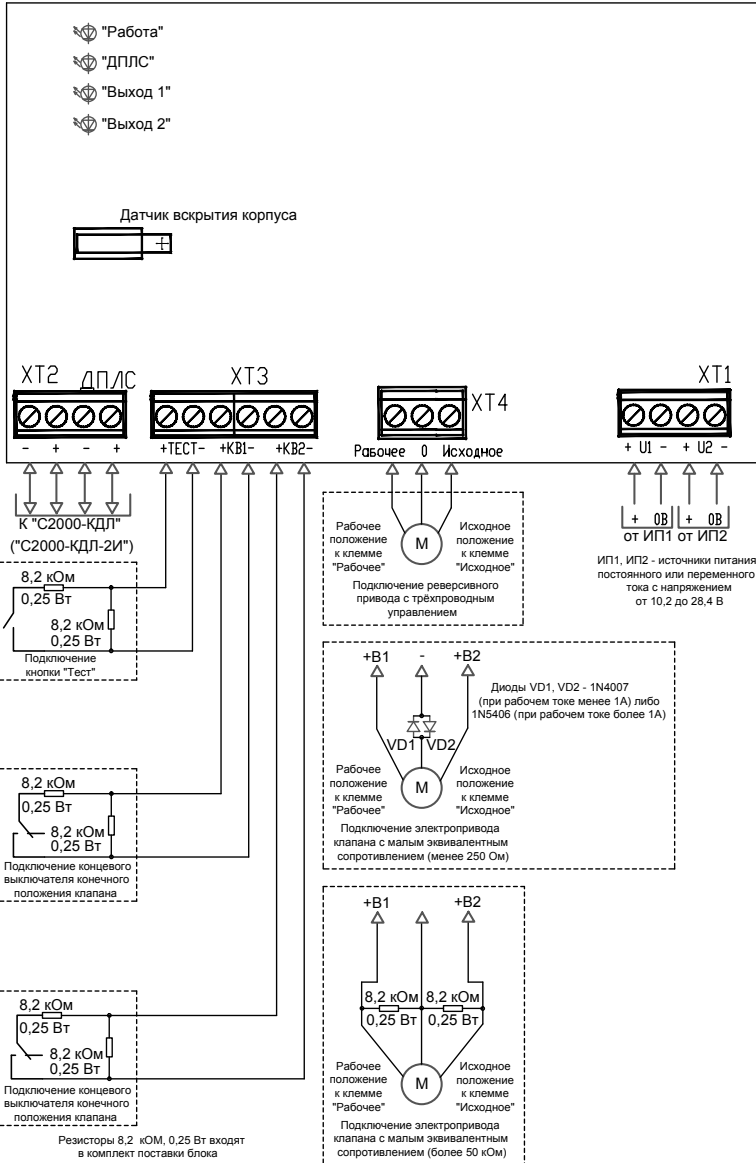
Время технической готовности	не более 15 секунд
Рабочий диапазон температур	от минус 30 до +55 °С
Относительная влажность	до 93% при +40 °С
Степень защиты корпуса	IP20
Габаритные размеры	156x107x39 мм
Масса	не более 0,2 кг
Средний срок службы	10 лет
Программирование	Программа UProg.exe
Тип монтажа	Настенный навесной или на DIN-рейку

## СХЕМА ПОДКЛЮЧЕНИЯ С2000-СП4/220





## СХЕМА ПОДКЛЮЧЕНИЯ С2000-СП4/24



## БРИЗ, БРИЗ исп.03



### Блок разветвительно-изолирующий

Блок разветвительно-изолирующий предназначен для использования в двухпроводной линии связи контроллеров «С2000-КДЛ» и «С2000-КДЛ-2И» с целью изолирования короткозамкнутых участков с последующим автоматическим восстановлением после снятия короткого замыкания

### ФУНКЦИОНАЛЬНЫЕ ВОЗМОЖНОСТИ

- Изолирование участка двухпроводной линии с коротким замыканием
- Использование в топологиях линии типа «кольцо», «дерево» и смешанных
- Возможность включения в существующие системы, построенные на базе «С2000-КДЛ». Устанавливается в разрыв линии и не занимает адреса
- Возможность создания ответвлений от ДПЛС с отключением ветви в случае короткого замыкания в ней
- «БРИЗ исп.03» является встраиваемым в розетку (базу) адресных извещателей «ДИП-34А-03» и «С2000-ИП-03» (поставляется вместе с базой)

### ТЕХНИЧЕСКИЕ ХАРАКТЕРИСТИКИ

Количество включаемых в ДПЛС блоков	до 40 шт. без дополнительных расчетов, максимально до 127 шт. — методика расчета приведена в этикетке на «БРИЗ»
Потребляемый блоком ток, не более	40 мкА
Время срабатывания блока, не более	200 мс
Рабочий диапазон температур	от -30 до +55 °С
Относительная влажность	до 93% при +40 °С
Степень защиты корпуса	IP20
Габаритные размеры «Бриз» «Бриз исп. 03»	56*38*20 мм диаметр 100 мм, высота 15 мм
Масса прибора	не более 0,04 кг — «БРИЗ», не более 0,1 кг — «БРИЗ исп.03»
Средний срок службы	10 лет
Программирование прибора	не требуется
Тип монтажа	настенный навесной



Схема "БРИЗ"  
(когда "БРИЗ" применяется в качестве  
распределительной коробки)



Схема "БРИЗ"  
(когда "БРИЗ" применяется для создания ответвления  
от основной ветви (кольцевой или радиальной))

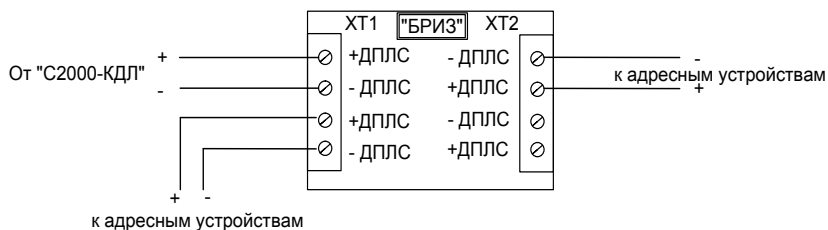


СХЕМА ПОДКЛЮЧЕНИЯ БРИЗ

## АДРЕСНО-ПОРОГОВАЯ ПОДСИСТЕМА НА ОСНОВЕ БПК «Сигнал-10»

Строится с использованием БПК «Сигнал-10» (\*информацию о БПК «Сигнал-10» см. в разделе «Приемно-контрольные охранно-пожарные приборы с радиальными ШС», стр. 101) и подключением к нему до 100 адресных извещателей «ДИП-34ПА-03», «С2000-ИП-ПА-03», «ИПР513-ЗПАМ»

### ДИП-34ПА-03

#### Извещатель пожарный дымовой оптико-электронный адресный



Предназначен для обнаружения возгораний, сопровождающихся появлением дыма в закрытых помещениях различных зданий и сооружений.

Применяется с блочно-модульным приёмно-контрольным прибором состоящим из блока «Сигнал-10» и сетевого контроллера (пульта контроля и управления «С2000М» либо компьютера с ПО АРМ «Орион»). Выдает сообщения «Пожар», «Неисправность», «Запыленность», «Тест»

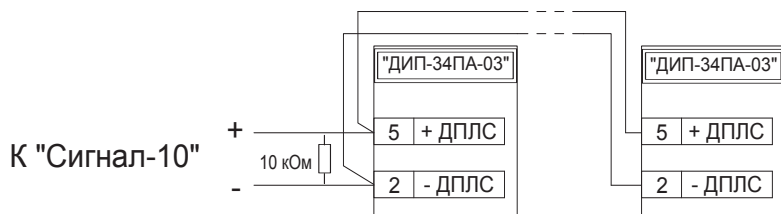
#### ФУНКЦИОНАЛЬНЫЕ ВОЗМОЖНОСТИ

- До десяти адресуемых извещателей в шлейфе
- Раннее обнаружение пожара
- Контроль работоспособности
- Контроль запыленности
- Световая индикация состояния
- Проверка работоспособности нажатием на световод или лазерным тестером
- Надежная защита от насекомых
- Крышка для защиты от пыли в период строительства и ремонта
- Однозначная установка в розетку
- Простое задание адреса
- Совместим с монтажным комплектом для крепления в подвесной потолок МК-2 (см. с. 257)

#### ТЕХНИЧЕСКИЕ ХАРАКТЕРИСТИКИ

Чувствительность извещателя соответствует задымленности окружающей среды с оптической плотностью	0,05...0,2 дБ/м
Инерционность срабатывания извещателя при достижении пороговой удельной оптической плотности окружающей среды	не превышает 10 секунд
Потребляемый извещателем ток	не более 0,5 мА
Время технической готовности извещателя	не более 10 секунд
Рабочий диапазон температур	от минус 30 до +55 °С
Относительная влажность	до 93% при +40 °С
Степень защиты корпуса	IP41
Габаритные размеры извещателя вместе с розеткой	диаметр 100 мм, высота 47 мм
Масса	не более 0,2 кг
Средний срок службы	10 лет
Тип монтажа	Потолочный

## СХЕМА ПОДКЛЮЧЕНИЯ ДИП-34ПА-03



## С2000-ИП-ПА-03



### Извещатель тепловой максимально-дифференциальный адресный

Предназначен для обнаружения загораний, сопровождающихся выделением тепла.

Применяется с блочно-модульным приёмно-контрольным прибором, состоящим из блока «Сигнал-10» и сетевого контроллера (пульта контроля и управления «С2000М» либо компьютера с установленным ПО АРМ «Орион»).

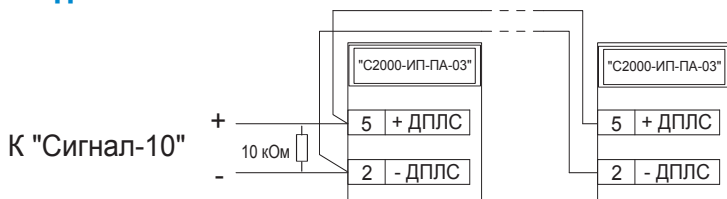
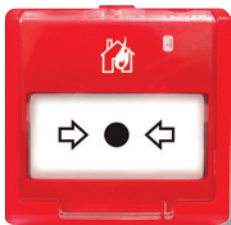
Выдает сообщения «Пожар», «Неисправность», «Тест»

### ФУНКЦИОНАЛЬНЫЕ ВОЗМОЖНОСТИ

- Выдача извещения «Пожар» как при превышении максимального порога, так и при изменении градиента температуры
- Обработка температуры, используя предысторию
- До десяти адресуемых извещателей в шлейфе
- Контроль работоспособности
- Проверка работоспособности нажатием на световод или лазерным тестером
- Однозначная установка в розетку
- Простое задание адреса
- Совместим с монтажным комплектом для крепления в подвесной потолок МК-2 (см. с. 257)

### ТЕХНИЧЕСКИЕ ХАРАКТЕРИСТИКИ

Температура срабатывания	от +54 до +65 °С
Рабочий диапазон температур	от минус 30 до +55 °С
Время технической готовности извещателя	не более 60 секунд
Относительная влажность	до 93% при +40 °С
Степень защиты корпуса	IP41
Габаритные размеры извещателя вместе с розеткой	диаметр 100 мм, высота 46 мм
Масса	не более 0,2 кг
Средний срок службы	10 лет
Тип монтажа	Потолочный

**СХЕМА ПОДКЛЮЧЕНИЯ С2000-ИП-ПА-03****ИПР 513-ЗПАМ****Извещатель пожарный ручной адресный**

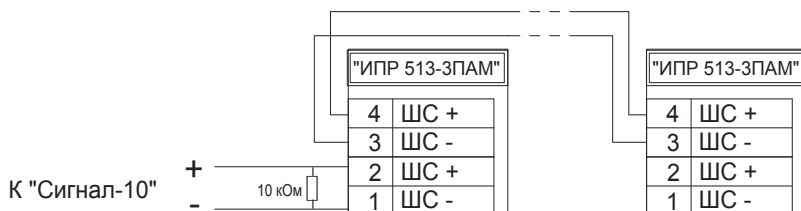
Формирует сообщение «Пожар» нажатием на клавишу. Применяется с блочно-модульным приёмно-контрольным прибором, состоящим из блока «Сигнал-10» и сетевого контроллера (пульта контроля и управления «С2000М» либо компьютера с установленным ПО АРМ «Орион»).

**ФУНКЦИОНАЛЬНЫЕ ВОЗМОЖНОСТИ**

- До 10 адресуемых извещателей в шлейфе
- Оснащен защитным стеклом, предохраняющим от случайных срабатываний
- Отсутствие разрушаемых деталей позволяет возвращать извещатель в дежурный режим, без замены приводного элемента
- Световая индикация состояний
- При вскрытии корпуса формирует сообщение «Неисправность»
- Современный дизайн корпуса, соответствующий европейскому стандарту

**ТЕХНИЧЕСКИЕ ХАРАКТЕРИСТИКИ**

Время фиксации нарушения зоны	не более 300 мс
Время технической готовности	не более 60 секунд
Рабочий диапазон температур	от минус 30 до +55 °С
Относительная влажность	до 93% при +40 °С
Степень защиты корпуса	IP41
Габаритные размеры	95x91x33 мм
Масса	не более 0,15 кг
Средний срок службы	10 лет
Тип монтажа	Настенный

**СХЕМА ПОДКЛЮЧЕНИЯ ИПР 513-ЗПАМ**

## АДРЕСНАЯ ПОДСИСТЕМА НА ОСНОВЕ «С2000-Периметр»

Строится на основе контроллера «С2000-Периметр», периметральных извещателей ведущих российских производителей и всей существующей линейки ИСО «Орион». «С2000-Периметр» фактически является преобразователем протоколов различных извещателей в протокол системы «Орион»

### С2000-Периметр



#### Контроллер периметровых извещателей

Предназначен для охраны объектов от проникновения путем контроля состояния адресных зон и выдачи тревожных извещений при срабатывании извещателей на пульт контроля и управления или компьютер по интерфейсу RS-485. Адресные зоны представлены периметровыми извещателями (изготовитель «ООО СТ-Периметр»).

Возможность работы по интерфейсу RS-485 позволяет использовать контроллер в ИСО «Орион»

#### ФУНКЦИОНАЛЬНЫЕ ВОЗМОЖНОСТИ

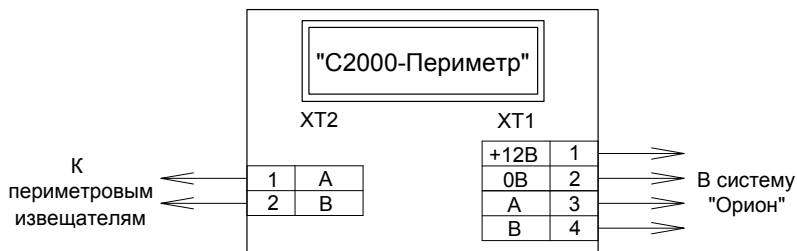
- Подключение до 32 периметровых извещателей по интерфейсу RS-485
- Типы периметровых извещателей: «Анчар-40», «Тантал-200», «Тантал-600»
- Передача служебных и тревожных сообщений на пульт «С2000М» и АРМ «Орион Про»
- Централизованное управления постановкой на дежурство и снятием с дежурства периметровых извещателей
- Контроль вскрытия корпуса прибора
- Возможность настройки порога срабатывания периметровых извещателей из АРМ «Орион Про»
- Световая индикация состояния прибора, интерфейса RS-485

#### ТЕХНИЧЕСКИЕ ХАРАКТЕРИСТИКИ

Количество подключаемых периметровых извещателей	32
Длина линий связи	600 метров при сечении 0,75 мм 700 метров при сечении 0,9 мм
Напряжение питания	от 10,2 В до 15,0 В постоянного тока
Ток потребления	не более 30 мА
Энергонезависимый буфер событий	128 сообщений
Световая индикация на лицевой панели	1 светодиодный индикатор (работа, RS-485)
Датчик вскрытия корпуса	микрореле
Коммуникационный порт для работы в ИСО «Орион»	RS-485, протокол Орион
Коммуникационный порт для работы с периметровыми извещателями	RS-485, протокол СТ-Периметр
Готовность к работе после включения питания	не более 2 с

Рабочий диапазон температур	от минус 30 до +55° С
Относительная влажность	до 98% при +25° С
Степень защиты корпуса	IP30
Габаритные размеры	55x36x22 мм
Масса прибора	не более 0,05 кг
Тип подключения к прибору	Клеммная колодка под винт, провод от 0,4 до 3,0 мм
Средний срок службы	10 лет
Программирование контроллера	Программа UProg.exe
Подключение к ПК	Через интерфейс RS-485 с помощью преобразователя интерфейсов
Тип монтажа	Настенный навесной

### СХЕМА ПОДКЛЮЧЕНИЯ С2000-ПЕРИМЕТР





## АДРЕСНАЯ РАДИОКАНАЛЬНАЯ ПОДСИСТЕМА НА ОСНОВЕ «С2000Р-АРР32»

Адресная радиоканальная подсистема интегрированной системы «Орион» имеет в своей основе расширитель «С2000Р-АРР32», подключаемый к контроллеру «С2000-КДЛ» или «С2000-КДЛ-И» и различные беспроводные извещатели, оповещатели, исполнительные устройства и другие приборы, расширяющие возможности при проектировании интегрированных систем безопасности

### С2000Р-АРР32

#### Адресный радиорасширитель



Применяется с контроллером «С2000-КДЛ» или «С2000-КДЛ-2И» в составе интегрированной системы «Орион» и предназначен для подключения радиоканальных устройств серии С2000Р в двухпроводную линию связи (далее ДПЛС). Работа «С2000-КДЛ» или «С2000-КДЛ-2И» с радиоканальными устройствами аналогична работе с их проводными аналогами

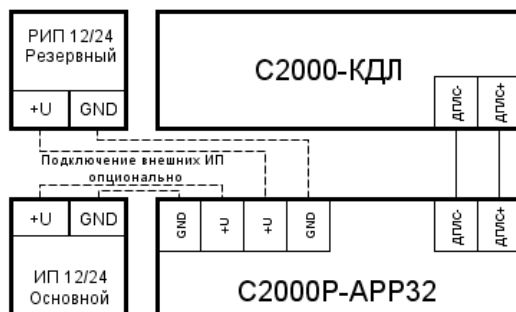
#### ФУНКЦИОНАЛЬНЫЕ ВОЗМОЖНОСТИ

- Подключение до 32 радиоканальных устройств
- Два режима питания: от ДПЛС или от внешнего источника питания
- Поддерживает работу с устройствами серии «С2000Р»: «С2000Р-ИПР», «С2000Р-ДИП», «С2000Р-ИП», «С2000Р-Сирена», «С2000Р-СМК», «С2000Р-ИК», «С2000Р-АСР2», «С2000Р-РМ», «С2000Р-РМ исп. 01»
- Связь между компонентами системы «С2000Р» осуществляется по радиоканалу с двусторонним обменом
- Устройства системы «С2000Р» осуществляют автоматический контроль работоспособности радиоканала, и в случае его высокой зашумленности могут автоматически переходить на резервный канал связи
- Передача данных по радиоканалу внутри системы «С2000Р» ведётся в зашифрованном виде, с динамической сменой ключа шифрования
- В процессе функционирования, устройства системы «С2000Р» осуществляют динамическое регулирование мощности радиосигнала
- «С2000-АРР32» обеспечивает постоянный контроль наличия связи с подключёнными к нему радиоустройствами и контроль состояния их источников питания

**ТЕХНИЧЕСКИЕ ХАРАКТЕРИСТИКИ**

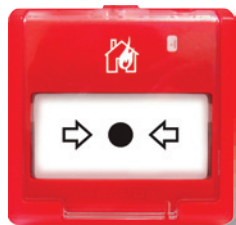
Диапазоны рабочих частот, МГц	868.0-868.2, 868.7-869.2
Излучаемая мощность в режиме передачи, мВт	не более 10
Динамическая аутентификация и шифрование	AES128
Количество радиочастотных каналов	4
Дальность действия радиосвязи на открытой местности, м	не менее 300*
Количество устройств, подключаемых к одному С2000Р-APP32	не более 32
Время обнаружения потери связи с РУ, с	не более 90
Допустимые пределы напряжения питания, В	9 – 28
Потребляемый ток при питании от сети ДПЛС:	
– Максимальное потребление с включённым приёмопередатчиком, мА	22.5
– Максимальное потребление с выключенным приёмопередатчиком, мА	5.7
Потребляемый ток при питании от источника 12 В:	
– Среднее потребление в дежурном режиме, мА	21
Степень защиты, обеспечиваемая оболочкой	IP20
Диапазон рабочих температур, °С	от -30 до +50
Температура транспортировки и хранения, °С	от -30 до +55
Масса, кг	0.130
Габаритные размеры, мм	102x107x39
Подключение к ПК	Прямое подключение APP32 к ПК осуществляется через интерфейс USB

\* - дальность действия при установке радиосистемы в помещениях зависит от количества и материала стен и перекрытий на пути радиосигнала

**СХЕМА ПОДКЛЮЧЕНИЯ С2000Р-APP32**

## С2000Р-ИПР

### Извещатель пожарный ручной радиоканальный



Применяется в системах пожарной сигнализации и автоматического пожаротушения, предназначен для ручного формирования сигнала пожарной тревоги или запуска систем пожарной автоматики. Используется совместно с расширителем «С2000Р-APP32»

### ФУНКЦИОНАЛЬНЫЕ ВОЗМОЖНОСТИ

- Корпус извещателя имеет откидную крышку, с возможностью пломбирования
- В извещателе осуществляется контроль вскрытия корпуса
- Перевод извещателя в состояние «Пожар», осуществляется путем нажатия на центральную клавишу, после чего клавиша механически фиксируется
- Возврат извещателя из состояния «Пожар» в состояние «Норма» производится с помощью специального ключа
- Извещатель рассчитан на непрерывную круглосуточную работу и относится к восстанавливаемым, периодически обслуживаемым изделиям
- Извещатель имеет встроенные основной и резервный заменяемые источники питания
- Электромагнитная совместимость извещателя соответствует требованиям по 3 группе устойчивости

### ТЕХНИЧЕСКИЕ ХАРАКТЕРИСТИКИ

Диапазоны рабочих частот, МГц	868.0-868.2, 868.7-869.2
Количество радиочастотных каналов	4
Излучаемая мощность в режиме передачи, мВт	не более 10
Дальность действия радиоканала на открытой местности, м	не менее 300
Среднее время работы в дежурном режиме	
- от основного источника питания, лет	5
- от резервного источника питания, мес.	2
Элементы питания:	
- основной	ER14505 (AA), 3.6В
- резервный	CR2032, 3В
Степень защиты, обеспечиваемая оболочкой	IP41
Диапазон рабочих температур, °С	от -30 до +50
Температура транспортировки и хранения, °С	от -30 до +55
Масса, кг	0,140
Габаритные размеры, мм	94x90x33

## С2000Р-ИП



### Извещатель пожарный точечный тепловой максимально-дифференциальный адресно-аналоговый радиоканальный

Применяется в системах пожарной сигнализации, предназначен для охраны объектов от пожаров путем контроля значений температуры окружающей среды на предмет превышения температуры срабатывания или превышения скорости нарастания температуры, с последующим формированием сигнала пожарной тревоги. Используется совместно с расширителем «С2000Р-APP32»

### ФУНКЦИОНАЛЬНЫЕ ВОЗМОЖНОСТИ

- Извещатель рассчитан на непрерывную круглосуточную работу и относится к восстанавливаемым, периодически обслуживаемым изделиям
- Извещатель имеет встроенные основной и резервный заменяемые источники питания
- Извещатель позволяет осуществлять контроль текущих значений температуры окружающей среды в градусах Цельсия
- В извещателе осуществляется контроль вскрытия корпуса и отрыва от точки крепления, контроль состояния источника питания, контроль качества радиосвязи
- Электромагнитная совместимость извещателя соответствует требованиям по 3 группе устойчивости

### ТЕХНИЧЕСКИЕ ХАРАКТЕРИСТИКИ

Диапазоны рабочих частот, МГц	868.0-868.2, 868.7-869.2
Количество радиочастотных каналов	4
Излучаемая мощность в режиме передачи, мВт	не более 10
Дальность действия радиоканала на открытой местности, м	не менее 300
Среднее время работы в дежурном режиме	
- от основного источника питания, лет	5
- от резервного источника питания, мес.	2
Элементы питания:	
- основной	ER14505 (AA), 3.6В
- резервный	CR2032, 3В
Степень защиты, обеспечиваемая оболочкой	IP40
Температура срабатывания, °С	от +54 до +65
Точность измерения температуры, °С	±1
Время обнаружения внутренних неисправностей, с	не более 60
Диапазон рабочих температур, °С	от -30 до +50
Температура транспортировки и хранения, °С	от -30 до +55
Масса, кг	0,120
Габаритные размеры:	
- диаметр, мм	не более 102
- высота, мм	не более 50

## C2000P-ДИП



### Извещатель пожарный точечный дымовой оптико-электронный адресно-аналоговый радиоканальный

Применяется в системах пожарной сигнализации, предназначен для охраны объектов от пожаров путем контроля превышения порога задымленности с последующим формированием сигнала пожарной тревоги. Используется совместно с расширителем «C2000P-APP32»

### ФУНКЦИОНАЛЬНЫЕ ВОЗМОЖНОСТИ

- Извещатель рассчитан на непрерывную круглосуточную работу и относится к восстанавливаемым, периодически обслуживаемым изделиям
- Извещатель имеет встроенные основной и резервный заменяемые источники питания
- Извещатель позволяет осуществлять контроль текущих значений задымленности и запыленности своей дымовой камеры
- В извещателе осуществляется контроль вскрытия корпуса и отрыва от точки крепления, контроль состояния источника питания, контроль качества радиосвязи
- Электромагнитная совместимость извещателя соответствует требованиям по 3 группе устойчивости

### ТЕХНИЧЕСКИЕ ХАРАКТЕРИСТИКИ

Диапазоны рабочих частот, МГц	868.0-868.2, 868.7-869.2
Количество радиочастотных каналов	4
Излучаемая мощность в режиме передачи, мВт	не более 10
Дальность действия радиоканала на открытой местности, м	не менее 300
Среднее время работы в дежурном режиме	
- от основного источника питания, лет	5
- от резервного источника питания, мес.	2
Элементы питания:	
- основной	ER14505 (AA), 3.6В
- резервный	CR2032, 3В
Степень защиты, обеспечиваемая оболочкой	IP40
Чувствительность извещателя, дБ/м	от 0,05 до 0,2
Инерционность извещателя, с	не более 10
Время обнаружения внутренних неисправностей	не более 60
Диапазон рабочих температур, °С	от -30 до +50
Температура транспортировки и хранения, °С	от -30 до +55
Масса, кг	0,120
Габаритные размеры:	
- диаметр, мм	не более 102
- высота, мм	не более 50

# C2000P-СИРЕНА



## Оповещатель светозвуковой радиоканальный

Применяется в системах охранно-пожарной сигнализации и автоматического пожаротушения, предназначен для светового и звукового оповещения людей о пожарных, охранных тревогах и прочих чрезвычайных событиях. Используется совместно с расширителем «C2000P-APP32»

## ФУНКЦИОНАЛЬНЫЕ ВОЗМОЖНОСТИ

- Оповещатель рассчитан на непрерывную круглосуточную работу и относится к восстанавливаемым, периодически обслуживаемым изделиям
- Оповещатель имеет встроенные основной и резервный заменяемые источники питания
- Оповещатель позволяет независимо управлять световым и звуковым оповещением
- Оповещатель позволяет задавать различные наборы звуковых и световых сигналов
- В оповещателе осуществляется контроль вскрытия корпуса и отрыва от точки крепления, контроль состояния источников питания, контроль качества радиосвязи
- Электромагнитная совместимость оповещателя соответствует требованиям по 3 группе устойчивости

## ТЕХНИЧЕСКИЕ ХАРАКТЕРИСТИКИ

Диапазоны рабочих частот, МГц	868.0-868.2, 868.7-869.2
Количество радиочастотных каналов	4
Излучаемая мощность в режиме передачи, мВт	не более 10
Дальность действия радиоканала на открытой местности, м	не менее 300
Элементы питания:	ER34615M (D), 3.6В
Среднее время работы в дежурном режиме	
- от основного источника питания, лет	5
- от резервного источника питания, мес.	2
Суммарное время работы в режиме оповещения от одного комплекта элементов питания, ч	не менее 40
Цвет светового оповещения	красный (625нм)
Уровень звукового давления на расстоянии 1 м, дБ	не менее 100
Степень защиты, обеспечиваемая оболочкой	IP54
Диапазон рабочих температур, °С	от -30 до +50
Температура транспортировки и хранения, °С	от -30 до +55
Масса, кг	1.200
Габаритные размеры, мм	230 x 310 x 60

## C2000P-СМК



### Извещатель охранный магнитоконтактный адресный радиоканальный

Применяется в системах охранной сигнализации, предназначен для охраны объектов от несанкционированного проникновения. Используется совместно с расширителем «С2000P-APP32»

### ФУНКЦИОНАЛЬНЫЕ ВОЗМОЖНОСТИ

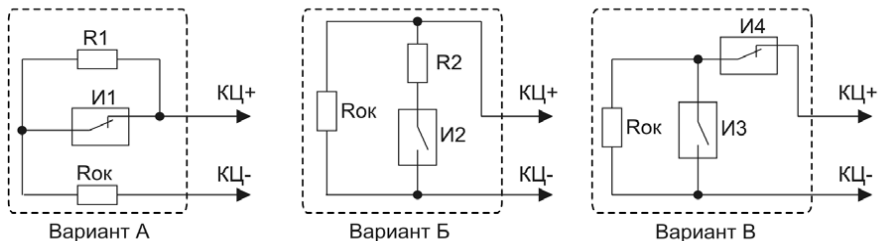
- Извещатель рассчитан на непрерывную круглосуточную работу и относится к восстанавливаемым, периодически обслуживаемым изделиям
- Извещатель имеет встроенный заменяемый источник питания
- В извещателе имеется возможность подключения контролируемых цепей (КЦ) внешних неадресных пожарных, охранных или пожарно-охранных извещателей с тревожными выходами типа «сухой контакт»
- В извещателе осуществляется контроль вскрытия корпуса и отрыва от точки крепления, контроль поднесения внешнего магнита (функция антисаботаж), контроль состояния источника питания, контроль качества радиосвязи
- Электромагнитная совместимость извещателя соответствует требованиям по 3 группе устойчивости

### ТЕХНИЧЕСКИЕ ХАРАКТЕРИСТИКИ

Диапазоны рабочих частот, МГц	868.0-868.2, 868.7-869.2
Количество радиочастотных каналов	4
Излучаемая мощность в режиме передачи, мВт	не более 10
Дальность действия радиоканала на открытой местности, м	не менее 300
Элемент питания	ER14505 (AA), 3.6В
Среднее время работы от источника питания в дежурном режиме, лет	5
Гарантированное состояние контактов:	
- замкнутое, мм	менее 10
- разомкнутое, мм	более 25
Диапазон сопротивлений КЦ внешних неадресных извещателей, кОм	
- Короткое замыкание	0...0,2
- Нарушение 1	1...2,87
- Норма	4...7
- Нарушение 2	10...20
- Обрыв	40...∞
Степень защиты, обеспечиваемая оболочкой	IP41
Диапазон рабочих температур, °С	от -30 до +50
Температура транспортировки и хранения, °С	от -30 до +55

Масса, кг	0,070
Габаритные размеры:	
- блок обработки, мм	93 x 30 x 27
- магнит, мм	55 x 10 x 8

## ВАРИАНТЫ ПОДКЛЮЧЕНИЯ КЦ К С2000Р-СМК



$R_{ок} = 5,6 \text{ КОм}$ ;  $R_1 = 2,4 \text{ Ком}$ ;  $R_2 = 5,6 \text{ Ком}$ ;

И1 – пожарный нормально-замкнутый извещатель

И2 – пожарный нормально-разомкнутый извещатель

И3 – охранный нормально-разомкнутый извещатель

И4 – охранный нормально-замкнутый извещатель

## С2000Р-ИК



**Извещатель охранный объемный опико-электронный адресный радиоканальный**

*Применяется в системах охранной сигнализации, предназначен для обнаружения проникновения в охраняемое пространство закрытого помещения. Используется совместно с расширителем «С2000Р-APP32»*

### ФУНКЦИОНАЛЬНЫЕ ВОЗМОЖНОСТИ

- Извещатель рассчитан на непрерывную круглосуточную работу и относится к восстанавливаемым, периодически обслуживаемым изделиям
- Извещатель имеет встроенный заменяемый источник питания
- В извещателе осуществляется контроль вскрытия корпуса, контроль состояния источника питания, контроль качества радиосвязи
- Электромагнитная совместимость извещателя соответствует требованиям по 3 группе устойчивости



## ТЕХНИЧЕСКИЕ ХАРАКТЕРИСТИКИ

Диапазоны рабочих частот, МГц	868.0-868.2, 868.7-869.2
Количество радиочастотных каналов	4
Излучаемая мощность в режиме передачи, мВт	не более 10
Дальность действия радиоканала на открытой местности, м	не менее 300
Элемент питания	ER14505 (AA), 3.6В
Среднее время работы от источника питания в дежурном режиме, лет	5
Степень защиты, обеспечиваемая оболочкой	IP41
Рабочая дальность действия извещателя	0.3 – 12 м
Диапазон скоростей обнаружимого перемещения	0.3 – 3 м/с
Устойчивость к внешней засветке	более 6500 Люкс
Диапазон рабочих температур, °С	от -30 до +50
Температура транспортировки и хранения, °С	от -30 до +55
Масса, кг	0,08
Габаритные размеры:	
- длина, мм	70
- ширина, мм	95
- высота, мм	45

## C2000P-PM



### Модуль релейный радиоканальный

Применяется в системах охранной сигнализации, имеет два релейных выхода и предназначен для управления исполнительными устройствами (лампами, сиренами, электромагнитными замками и т.д.). Используется совместно с расширителем «C2000P-APP32»

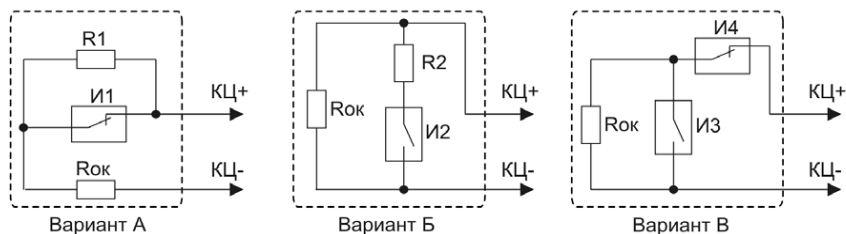
### ФУНКЦИОНАЛЬНЫЕ ВОЗМОЖНОСТИ

- Прибор рассчитан на непрерывную круглосуточную работу и относится к восстанавливаемым, периодически обслуживаемым изделиям
- Прибор может питаться от внешнего источника 12/24В или от встроенного заменяемого источника питания
- Два релейных выхода имеют нормально замкнутые и нормально разомкнутые контакты
- Прибор имеет возможность подключения контролируемых цепей (КЦ) внешних неадресных пожарных, охранных или пожарно-охранных извещателей с тревожными выходами типа «сухой контакт»
- Прибор осуществляет контроль вскрытия корпуса, контроль состояния источника питания, контроль качества радиосвязи
- Электромагнитная совместимость прибора соответствует требованиям по 3 группе устойчивости

## ТЕХНИЧЕСКИЕ ХАРАКТЕРИСТИКИ

Диапазоны рабочих частот, МГц	868.0-868.2, 868.7-869.2
Количество радиочастотных каналов	4
Излучаемая мощность в режиме передачи, мВт	не более 10
Дальность действия радиоканала на открытой местности, м	не менее 300
Напряжение внешнего источника питания, В	от 5 до 24
Потребляемый ток, мА	не более 20
Количество релейных выходов	2
Максимальная коммутируемая мощность, ВА	30
Максимальное коммутируемое напряжение, В	100
Максимальный коммутируемый ток, А	2
Элемент питания	ER14505 (AA), 3.6В
Среднее время работы от встроенного источника питания в дежурном режиме, лет	3
Степень защиты, обеспечиваемая оболочкой	IP20 (IP30 при настенном монтаже)
Диапазон рабочих температур, °С	от -30 до +50
Температура транспортировки и хранения, °С	от -30 до +55
Масса, кг	не более 0,2
Габаритные размеры:	102x107x39

## ВАРИАНТЫ ПОДКЛЮЧЕНИЯ КЦ К С2000Р-PM



$R_{ок} = 5,6 \text{ КОм}$ ;  $R_1 = 2,4 \text{ Ком}$ ;  $R_2 = 5,6 \text{ Ком}$ ;  
 И1 – нормально-замкнутый извещатель  
 И2 – нормально-разомкнутый извещатель  
 И3 – нормально-разомкнутый извещатель  
 И4 – нормально-замкнутый извещатель

## C2000P-PM исп.01



### Модуль релейный радиоканальный, исполнение 220В

Применяется в системах охранной сигнализации и предназначен для управления исполнительными устройствами, питающимися от сети переменного тока с напряжением 220В. Используется совместно с расширителем «C2000P-APP32»

### ФУНКЦИОНАЛЬНЫЕ ВОЗМОЖНОСТИ

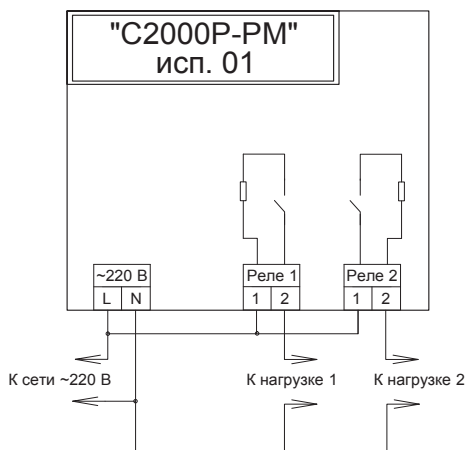
- Прибор рассчитан на непрерывную круглосуточную работу и относится к восстанавливаемым, периодически обслуживаемым изделиям
- Прибор питается от сети переменного тока с напряжением 220В
- Прибор имеет встроенный заменяемый резервный источник питания, позволяющий конфигурировать прибор и передавать сообщения о неисправностях при отсутствии основного питания
- Два релейных выхода гальванически развязаны с источниками питания и между собой
- Выходы защищены плавкими предохранителями
- Прибор осуществляет контроль вскрытия корпуса, контроль состояния источника питания, контроль качества радиосвязи
- Электромагнитная совместимость прибора соответствует требованиям по 3 группе устойчивости

### ТЕХНИЧЕСКИЕ ХАРАКТЕРИСТИКИ

Диапазоны рабочих частот, МГц	868.0-868.2, 868.7-869.2
Количество радиочастотных каналов	4
Излучаемая мощность в режиме передачи, мВт	не более 10
Дальность действия радиоканала на открытой местности, м	не менее 300
Напряжение питания, переменного тока, В (номинальное 220 В, 50 Гц)	90...264
Потребляемая мощность не более, ВА	1
Количество выходов	2
Максимальное коммутируемое напряжение, В	
- переменного тока ( $\cos \varphi > 0.90$ )	250
- постоянного тока	30
Максимальный коммутируемый ток одного выхода, А	3
Элемент резервного питания	CR2032, 3В
Время работы от батареи, месяц	2
Степень защиты, обеспечиваемая оболочкой	IP20 (IP30 при настенном монтаже)
Диапазон рабочих температур, °С	от -30 до +50
Температура транспортировки и хранения, °С	от -30 до +55

Масса, кг	0,2
Габаритные размеры, мм	102x107x39 мм

### СХЕМА ПОДКЛЮЧЕНИЯ С2000Р-PM исп.01



## С2000Р-АСР2



### Счётчик расхода адресный радиоканальный

*Применяется в автоматизированных системах учёта, предназначен для получения и отправки по радиоканалу данных со счетчиков воды и датчика протечки. Используется совместно с расширителем «С2000Р-APP32»*

### ФУНКЦИОНАЛЬНЫЕ ВОЗМОЖНОСТИ

- Прибор рассчитан на непрерывную круглосуточную работу и относится к восстанавливаемым, периодически обслуживаемым изделиям
- Прибор имеет встроенный заменяемый источник питания
- Прибор позволяет подключить два счетчика воды с импульсным выходом и один датчик протечки
- Прибор поддерживает подключение счётчиков с цепью NAMUR
- Прибор осуществляет контроль вскрытия корпуса, контроль состояния источника питания, контроль качества радиосвязи
- Электромагнитная совместимость прибора соответствует требованиям по 3 группе устойчивости

**ТЕХНИЧЕСКИЕ ХАРАКТЕРИСТИКИ**

Диапазоны рабочих частот, МГц	868.0-868.2, 868.7-869.2
Количество радиочастотных каналов	4
Излучаемая мощность в режиме передачи, мВт	10
Дальность действия радиоканала на открытой местности, м	не менее 300
Время работы от батареи в дежурном режиме, лет	до 5
Элемент питания	CR2477T, 3В
Степень защиты, обеспечиваемая оболочкой	IP41
Интервал передачи данных со счетчиков по радиоканалу, минут	60
Диапазон рабочих температур, °С	от -30 до +50
Температура транспортировки и хранения, °С	от -30 до +55
Масса, г	55
Габаритные размеры, мм	59 x 82 x 22
Температура транспортировки и хранения, °С	от минус 30 до +55

# ПРИБОРЫ РЕЧЕВОГО ОПОВЕЩЕНИЯ

*Предназначены для оповещения о пожаре с помощью голосовых сообщений или диспетчерской связи и работы в составе систем оповещения и управления эвакуацией 3-5 типов*



РУПОР  
РУПОР-200  
РУПОР исп.01  
РУПОР-Диспетчер

## Рупор

### Прибор речевого оповещения



*Прибор речевого оповещения «Рупор» предназначен для трансляции предварительно записанной речевой информации о действиях, направленных на обеспечение безопасности при возникновении пожара и других чрезвычайных ситуаций. Прибор может работать как в составе ИСО «Орион», так и в автономном режиме*

### ФУНКЦИОНАЛЬНЫЕ ВОЗМОЖНОСТИ

- Прибор речевого оповещения «Рупор» предназначен для построения систем оповещения и управления эвакуацией (СОУЭ) 3-го, а при использовании совместно с комплексом «Рупор-Диспетчер» — 4-го и 5-го типов по классификации СП 3.13130.2009
- Включение прибора в режим передачи сигналов оповещения осуществляется по команде сетевого контроллера ИСО «Орион» (АРМ «Орион Про», ПКУ «С2000М» (пульт «С2000» не поддерживает «Рупор»)) или по сигналам приемно-контрольного прибора (или релейного блока) другой системы пожарной сигнализации
- Прибор обеспечивает настройку ряда параметров: задержки оповещения, времени оповещения, пауз между речевыми сообщениями, преамбулы речевого оповещения (звукового сигнала для привлечения внимания), самих речевых сообщений, а также приоритета оповещения
- Прибор имеет возможность воспроизведения нескольких речевых сообщений согласно их приоритетам (прерывание одного оповещения другим — более приоритетным, поочередное воспроизведение сообщений с одинаковым приоритетом); данная возможность может использоваться для внесения изменений в порядок эвакуации персонала (например, при распространении пожара на один из эвакуационных выходов)
- В качестве исполнительных элементов речевого оповещения применяются низкоомные акустические модули (АМ)
- Резервное электропитание от встроенной аккумуляторной батареи
- Прибор осуществляет контроль вскрытия корпуса прибора, контроль исправности каналов оповещения и источников питания
- Прибор обеспечивает индикацию состояния каналов оповещения, состояния подключенных к нему шлейфов сигнализации, состояния источников питания и др.
- Ограничение доступа к органам ручного управления на передней панели прибора с помощью замка
- Передача служебных и тревожных сообщений на пульт «С2000М» и АРМ «Орион Про»

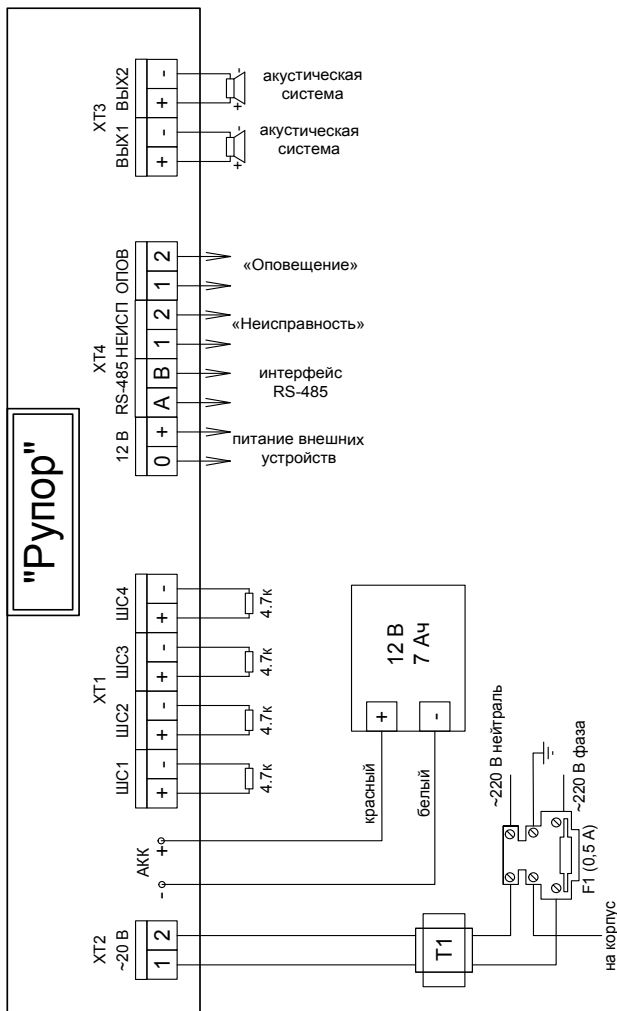
## ТЕХНИЧЕСКИЕ ХАРАКТЕРИСТИКИ

	вер. 2.XX	вер. 3.XX
Количество каналов оповещения	2 параллельных	
Номинальная выходная мощность усилителя одного канала	10 Вт при нагрузке 4 Ом	20 Вт при нагрузке 40 Ом
Номинальное сопротивление линии оповещения	не менее 4 Ом	
Подключаемые акустические модули	любые низкоомные акустические динамики с номинальным сопротивлением не менее — 4 Ом, например АМ-1	
Общая продолжительность одного или нескольких различных речевых сообщений	до 340 секунд	
Количество речевых сообщений	до 255	
Диапазон воспроизводимых частот речевого оповещения (по электрическому тракту)	от 50 до 8000 Гц	
Время задержки начала оповещения	0 ... 2 ч 16 мин с шагом 1 с	
Настройка времени оповещения	от 1 с до 2 ч 16 мин с шагом 1 с или без ограничения по времени	
Количество шлейфов сигнализации (ШС)	4	
Макс. сопротивление проводов ШС без учета оконечного сопротивления	не более 100 Ом	
Допустимое сопротивление утечки между проводами ШС или каждым проводом и «землей»	не менее 50 кОм	
Подключаемые к ШС устройства		
Релейные выходы приборов	Без ограничений	
Неадресные пожарные извещатели	Входы (ШС) прибора не предназначены для подключения пожарных извещателей	
Световая индикация на лицевой панели	21 светодиодный индикатор	
Встроенный звуковой сигнализатор	Не менее 50 дБА на расстоянии 1 м	
Датчик вскрытия корпуса	микрореле	
Коммуникационный порт (для работы в ИСО «Орион»)	RS-485, протокол Орион	
Питание прибора, основное	От 187 до 242 В (50 Гц ± 5%)	
Питание прибора, резервное	1 аккумуляторная батарея, 12 В, 7А·ч	2 аккумуляторных батареи, 12 В, 4,5А·ч
Время работы от встроенного источника резервного электропитания в дежурном режиме	не менее 24 часов	
Время работы от встроенного источника резервного электропитания в режиме оповещения	не менее 3 часов	
Выход для питания внешних устройств стабилизированным напряжением	(12±2) В / 0,2 А	(26±2) В / 0,2 А
Выходов на пожарную часть	2 («Неисправность» и «Оповещение»)	

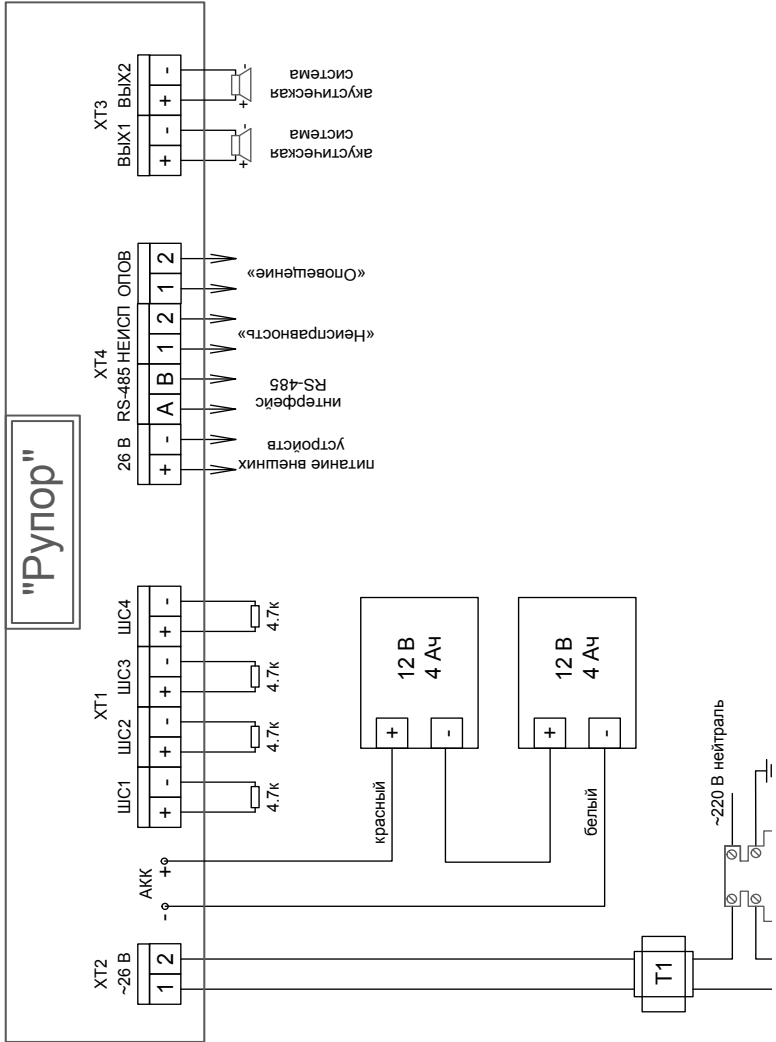


Коммутируемые параметры	0,1 А/350 В
Рабочий диапазон температур	от 0 до +55 °С
Относительная влажность	до 98% при +25 °С
Степень защиты корпуса	IP30
Габаритные размеры	310x254x95 мм
Масса прибора	не более 8 кг (без аккумуляторной батареи)
Средний срок службы	10 лет
Программирование прибора	Программа UProg.exe
Тип монтажа	Настенный навесной

### СХЕМА ПОДКЛЮЧЕНИЯ РУПОР вер. 2.XX



## СХЕМА ПОДКЛЮЧЕНИЯ РУПОР вер. 3.XX



## Рупор исп.01

### Прибор речевого оповещения



*Прибор речевого оповещения «Рупор исп.01» предназначен для трансляции предварительно записанной речевой информации о действиях, направленных на обеспечение безопасности при возникновении пожара и других чрезвычайных ситуаций. Прибор может работать только в составе ИСО «Орион»*

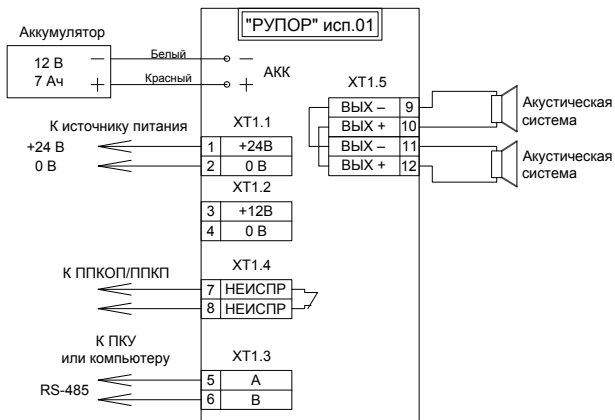
### ФУНКЦИОНАЛЬНЫЕ ВОЗМОЖНОСТИ

- Прибор речевого оповещения «Рупор исп.01» предназначен для построения систем оповещения и управления эвакуацией (СОУЭ) 3-го, а при использовании совместно с комплексом «Рупор-Диспетчер» — 4-го и 5-го типов по классификации СП 3.13130.2009
- Прибор предназначен для работы только в составе системы ИСО «Орион» и требует минимального количества внешних соединений для реализации СОУЭ
- Включение прибора в режим передачи сигналов оповещения осуществляется по команде сетевого контроллера ИСО «Орион» (АРМ «Орион Про», ПКУ «С2000М» (ПУЛЬТ «С2000» НЕ ПОДДЕРЖИВАЕТ «РУПОР»))
- Прибор обеспечивает настройку ряда параметров: паузы между речевыми сообщениями, преамбулы речевого оповещения (звукового сигнала для привлечения внимания), а также самих речевых сообщений
- Прибор имеет возможность воспроизведения нескольких речевых сообщений согласно их приоритетам (прерывание одного сообщения другим, имеющим больший приоритет); данная возможность может использоваться для внесения изменений в порядок эвакуации персонала (например, при распространении пожара на один из эвакуационных выходов)
- В качестве исполнительных элементов речевого оповещения применяются низкоомные акустические модули (АМ)
- Прибор осуществляет контроль вскрытия корпуса прибора, контроль исправности канала оповещения и источника питания, наличия связи по RS-485
- Прибор обеспечивает индикацию состояния канала оповещения, состояния основного и резервного питания и др.
- Экономичная и облегченная конструкция
- Питание прибора от внешнего источника напряжением 24 В или 12 В (в зависимости от режима работы) упрощает монтаж
- Передача служебных и тревожных сообщений на пульт «С2000М» и АРМ «Орион Про»

**ТЕХНИЧЕСКИЕ ХАРАКТЕРИСТИКИ**

Количество каналов оповещения	1
Номинальная выходная мощность усилителя одного канала	12 Вт при нагрузке 4 Ом
Номинальное сопротивление линии оповещения	не менее 4 Ом
Подключаемые акустические модули	любые низкоомные акустические динамики с номинальным сопротивлением не менее - 4 Ом, например АМ-1
Общая продолжительность одного или нескольких различных речевых сообщений	не более 80 с
Количество речевых сообщений	до 127
Количество сценариев речевых сообщений	до 10
Диапазон воспроизводимых частот речевого оповещения (по электрическому тракту)	от 50 до 15 000 Гц
Время задержки начала оповещения	0 ... 2 ч с шагом 1 с
Настройка времени оповещения	от 1 с до 2 часов или без ограничения по времени
Световая индикация на лицевой панели	5 светодиодных индикаторов
Встроенный звуковой сигнализатор	не менее 50 дБА на расстоянии 1 м
Датчик вскрытия корпуса	микрореле
Коммуникационный порт (для работы в ИСО «Орион»)	RS-485, протокол Орион
Питание прибора, основное	12 В или 24 В
Питание прибора, резервное	1 аккумуляторная батарея, 12 В, 7Ач
Время работы от встроенного источника резервного электропитания в дежурном режиме	не менее 24 часов
Время работы от встроенного источника резервного электропитания в режиме оповещения	не менее 5 часов
Выходов на пожарную часть	1 («Неисправность»)
Коммутируемые параметры	0,1 А / 350 В
Рабочий диапазон температур	от -10 до +55 °С (с АКБ) от -30 до +55 °С (без АКБ)
Относительная влажность	до 98% при +25 °С
Степень защиты корпуса	IP30
Габаритные размеры	211x165x89 мм
Масса прибора	не более 1,5 кг (без аккумуляторной батареи)
Средний срок службы	10 лет
Программирование прибора	Программа UProg.exe
Тип монтажа	Настенный навесной

Вариант с внутренним резервированием



Вариант с внешним резервированием

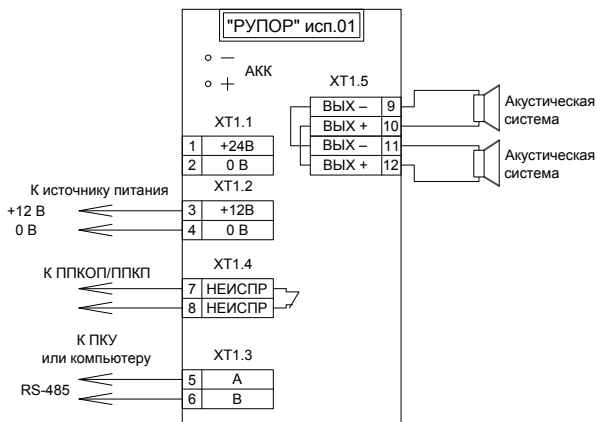


СХЕМА ПОДКЛЮЧЕНИЯ РУПОР исп.01

## Рупор-200



### Модуль речевого оповещения

*Модуль речевого оповещения «Рупор-200» предназначен для воспроизведения записанных в модуль или трансляции внешних речевых сообщений о действиях, направленных на обеспечение безопасности и оповещения при возникновении пожара и других чрезвычайных ситуаций. Модуль может работать только в составе ИСО «Орион»*

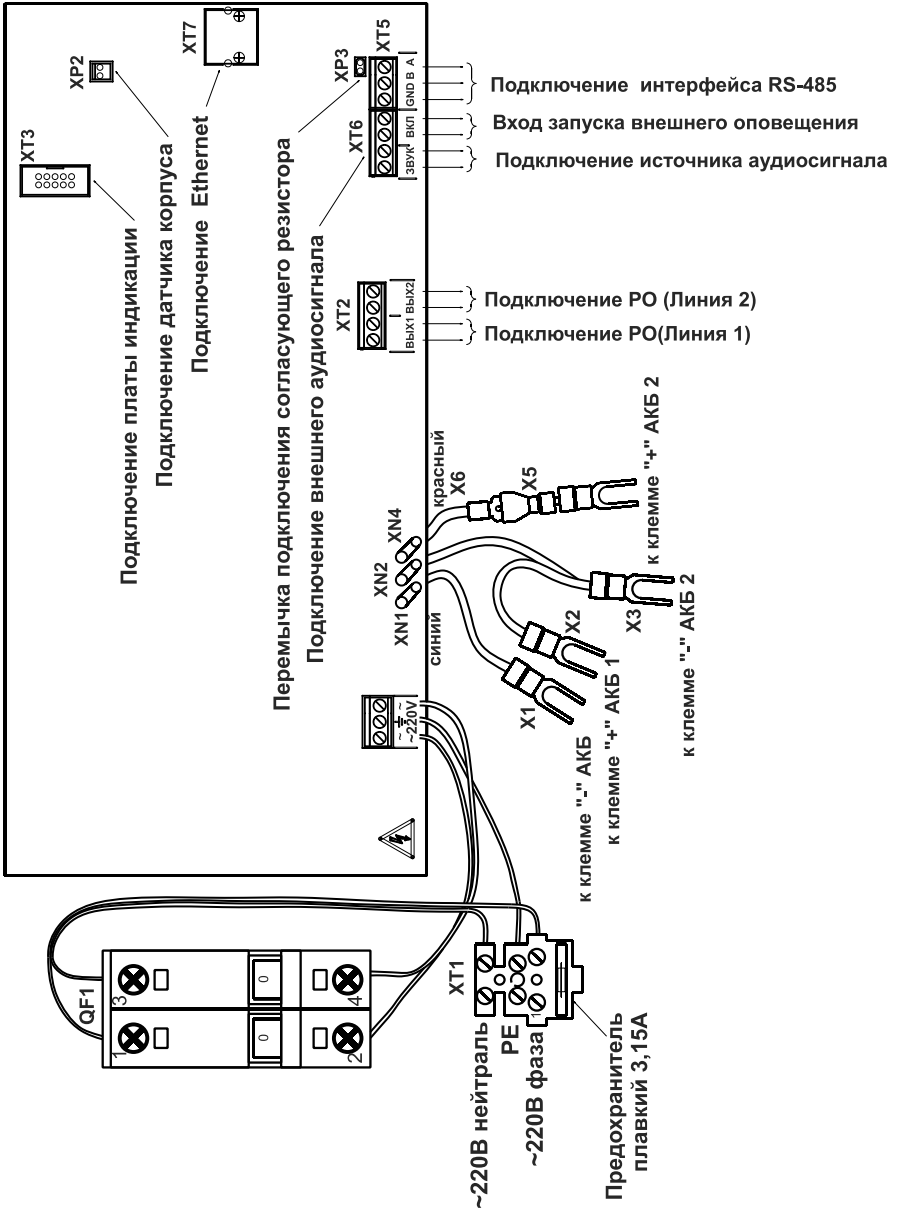
### ФУНКЦИОНАЛЬНЫЕ ВОЗМОЖНОСТИ

- Модуль в комплекте с ПКУ «С2000М» является прибором управления пожарным блочно-модульного исполнения, предназначенным для управления средствами оповещения и может быть использован для построения систем оповещения и управления эвакуацией (СОУЭ) 3-го, а при использовании совместно с комплексом «Рупор-Диспетчер» — 4-го и 5-го типов по классификации СП 3.13130.2009
- Включение модуля в режим передачи сигналов оповещения осуществляется по команде от сетевого контроллера ИСО «Орион»
- Воспроизводит речевые сообщения согласно их приоритетам (прерывание одного оповещения более приоритетным, поочерёдное воспроизведение сообщений с одинаковым приоритетом), обеспечивая возможность корректировки порядка эвакуации с учетом направления распространения пожара
- Обеспечивает программирование ряда параметров: паузы между речевыми сообщениями, преамбулы речевого оповещения (звукового сигнала для привлечения внимания), самих речевых сообщений, а также приоритета оповещения
- Для трансляции сигналов ГО и ЧС модуль оборудован линейным входом и входом запуска внешнего оповещения (управляющий сигнал на данном входе имеет наивысший приоритет при передаче сигналов оповещения)
- Модуль может использоваться для трансляции музыки, а также рекламных и служебных сообщений (предварительно записанных или переданных с помощью микрофона)
- Модуль поддерживает потоковое вещание с помощью программного обеспечения «Аудио Сервер» или любой программы, поддерживающей потоковое вещание, для этих целей модуль оборудован портом Ethernet
- Имеет контроль вскрытия корпуса прибора, целостности каналов оповещения и питания
- В качестве исполнительных элементов речевого оповещения применяются высокоомные акустические модули (с входными трансформаторами), рассчитанными на напряжение не менее 100 В
- Максимальная суммарная мощность подключаемых акустических модулей составляет 200 Вт

**ТЕХНИЧЕСКИЕ ХАРАКТЕРИСТИКИ**

Количество каналов оповещения	2 параллельных
Номинальная выходная мощность усилителя	200 Вт
Подключаемые акустические модули	высокоомные акустические модули (с входными трансформаторами), рассчитанными на напряжение не менее 100 В
Общая продолжительность одного или нескольких различных речевых сообщений	до 400 с, при записи сообщений в формате МР3
Количество звуковых фрагментов	до 255
Количество сценариев оповещения	до 255
Диапазон воспроизводимых частот речевого оповещения (по электрическому тракту)	от 100 до 16000 Гц
Время задержки начала оповещения	0 до 2 ч 16 мин с шагом 1 с
Настройка времени оповещения	от 1 с до 2 ч 16 мин или без ограничения по времени
Максимальное действующее напряжение входного сигнала линейного входа	0,775 В
Входное сопротивление линейного входа	не менее 10 кОм
Тип входа запуска внешнего оповещения	контакт на замыкание
Световая индикация на лицевой панели	5 светодиодных индикаторов
Датчик вскрытия корпуса	микрпереключатель
Коммуникационный порт (для работы в ИСО «Орион»)	RS-485, протокол Орион
Энергонезависимый буфер событий модуля	не менее 300 событий
Коммуникационный порт (для работы с ПО «Аудио Сервер»)	RJ-45 Ethernet
Основной источник питания	220В/50 Гц
Резервный источник питания	2 аккумуляторных батареи 12 В, 17 А·ч
Время работы прибора от встроенного источника резервного электропитания в дежурном режиме, не менее	24 ч
Время работы прибора от встроенного источника резервного электропитания в режиме оповещения, не менее	5 ч
Рабочий диапазон температур	от 0 до +40°C
Габаритные размеры, не более	450x400x120 мм
Масса прибора (с аккумуляторной батареей)	не более 17 кг
Степень защиты оболочки корпуса прибора	IP30
Средний срок службы	10 лет
Программирование модуля	ПО «Аудио Сервер»
Тип монтажа	навесной

## СХЕМА ПОДКЛЮЧЕНИЯ РУПОР-200





## Рупор-Диспетчер



**Комплекс технических средств обеспечения связи с помещением пожарного поста-диспетчерской**

*Комплекс предназначен для организации связи с диспетчерской с контролем линий связи в системах оповещения и управления эвакуацией (СОУЭ) 4-го и 5-го типов*

### ФУНКЦИОНАЛЬНЫЕ ВОЗМОЖНОСТИ

КОМПЛЕКС ОБЕСПЕЧИВАЕТ:

- Реализацию двунаправленных каналов связи зон пожарного оповещения с помещением пожарного поста-диспетчерской при организации СОУЭ 4-го и 5-го типов согласно СП 3.13130.2009
- Автоматический контроль исправности линий связи с пожарным диспетчерской на КЗ и ОБРЫВ
- Визуальное отображение информации о состоянии линий связи и передаче этой информации в систему «Орион Про»

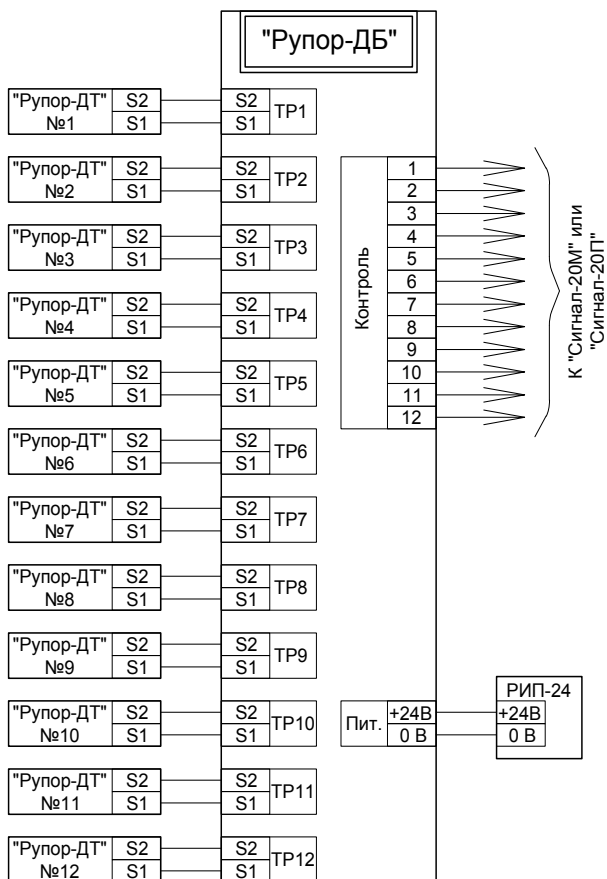
СОСТАВ КОМПЛЕКСА:

- Пульт контроля и управления «С2000М» (необязательно)
- ППКУП «Сигнал-20П» или «Сигнал-20М»
- Блок индикации «С2000-БИ» (необязательно)
- Базовый блок переговорного устройства «Рупор-ДБ»
- Абонентский блок переговорного устройства «Рупор-ДТ»

### ТЕХНИЧЕСКИЕ ХАРАКТЕРИСТИКИ

Число каналов связи на 1 базовый блок	12
Напряжение питания	24 В
Потребляемый ток, макс	1 А

## СХЕМА ПОДКЛЮЧЕНИЯ «РУПОР-ДИСПЕТЧЕР»





# ПРИБОРЫ УПРАВЛЕНИЯ ПОЖАРУТУШЕНИЕМ

Применяются в системах противопожарной автоматики для управления исполнительными устройствами водяного, газового и порошкового пожаротушения, а также отображения соответствующей информации



C2000-АСПТ

C2000-ПТ

ПОТОК-3Н

ПОТОК-БКИ

ШКП-4, ШКП-10, ШКП-18, ШКП-30, ШКП-45, ШКП-75, ШКП-110, ШКП-250

## С2000-АСПТ вер. 3.50



### Блок приемно-контрольный и управления автоматическими средствами пожаротушения

*Блок «С2000-АСПТ» предназначен для работы в составе автоматической установки газового, порошкового или аэрозольного пожаротушения. Работа блока возможна только в ИСО «Орион», под управлением сетевого контроллера (пульта С2000М), совместно с блоком индикации системы пожаротушения «С2000-ПТ»*

### ФУНКЦИОНАЛЬНЫЕ ВОЗМОЖНОСТИ

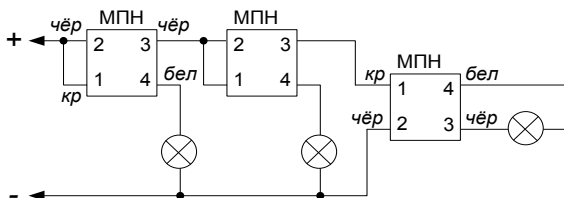
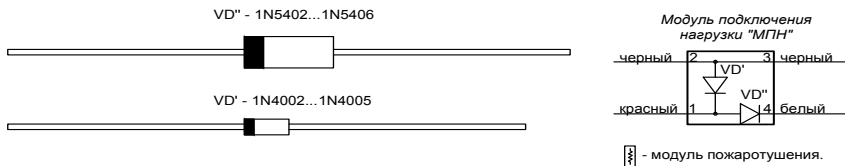
- Контроль состояния:
  - трех неадресных шлейфов пожарной сигнализации,
  - цепи датчиков состояния дверей
  - цепи датчиков ручного пуска
  - цепи контроля выхода огнетушащего вещества (ОТВ)
  - цепи исправности оборудования установки пожаротушения
- Контроль исправности цепей запуска и управления оповещателями на обрыв и короткое замыкание
- Настраиваемая временная задержка перед запуском средств пожаротушения, по отдельности для каждого режима:
  - для автоматического запуска,
  - для дистанционного (ручного) запуска
- Передача служебных и тревожных сообщений на пульт «С2000М» и АРМ «Орион Про» (пульт «С2000» не поддерживает «С2000-АСПТ»)
- Дистанционный запуск и останов средств пожаротушения по команде от «С2000-ПТ», «С2000М» и АРМ «Орион Про»
- Ручной запуск средств пожаротушения от датчиков ручного запуска
- Ручной (с панели прибора) или дистанционный (командой от пульта «С2000М» и АРМ «Орион Про» или «С2000-ПТ») сброс пожарной тревоги и режима запуска средств пожаротушения
- Автоматический запуск средств пожаротушения при срабатывании двух пожарных извещателей в одном, либо в двух шлейфах сигнализации
- Включение звукового и светового пожарного оповещения (сирена, световые табло)
- Программируемый релейный выход для управления технологическим оборудованием по любой из внутренних программ управления или от пульта «С2000М» (задвигки системы вентиляции в помещении и др.)
- Блокировка автоматического пуска при открытии дверей в защищаемое помещение
- Дистанционное включение (отключение) режима автоматического запуска при помощи блока «С2000-ПТ», пульта «С2000М» и АРМ «Орион Про»
- Расширение количества пусковых цепей за счет подключения до 16 контрольно-пусковых блоков «С2000-КПБ» к внутреннему интерфейсу RS-485-2

- Ограничение доступа к органам ручного управления на передней панели прибора
- Механический замок на верхней крышке прибора
- Контроль вскрытия корпуса прибора
- Резервное электропитание от встроенных аккумуляторных батарей
- Контроль сетевого и резервного электропитания, отключение резервного питания при разряде аккумулятора
- Возможность тестирования и развитая диагностика работоспособности прибора
- Возможность индивидуального отключения зон или выходов прибора
- Встроенный звуковой сигнализатор

## ТЕХНИЧЕСКИЕ ХАРАКТЕРИСТИКИ

Количество радиальных неадресных пожарных шлейфов сигнализации (ШС)	3
Количество радиальных неадресных контролируемых цепей	4
Макс. сопротивление проводов ШС без учета оконечного сопротивления	100 Ом
Допустимое сопротивление утечки между проводами ШС или каждым проводом и «землей»	50 кОм
Подключаемые к ШС устройства	
Неадресные пожарные и технологические извещатели с релейным выходом	Без ограничений
Неадресные пожарные извещатели, питающиеся от ШС	общий ток потребления извещателей по одному ШС типа 1 — до 3 мА общий ток потребления извещателей по одному ШС типа 2 — до 1,2 мА
Напряжение на каждом входе ШС	24 В ÷ 19 В при установленном оконечном резисторе 4,7 кОм±5% и токе потребления извещателей 0 ÷ 3 мА, 27 ± 0,5 В при обрыве ШС
Ограничение тока в короткозамкнутом ШС	26,5 мА (не более 20 мА через сработавший извещатель, при напряжении на извещателе более 6,8 В)
Световая индикация на лицевой панели	27 светодиодных индикаторов
Встроенный звуковой сигнализатор	Не менее 50 дБА на расстоянии 1 м
Датчик вскрытия корпуса	микрореле
Коммуникационный порт (для работы в ИСО «Орион»)	RS-485, протокол Орион
Питание прибора, основное	Сетевое напряжение от 187 до 242 В (50 Гц ± 5%)
Питание прибора, резервное	2 аккумуляторных батареи, 12 В, 4,5 А.ч
Выход для питания внешних устройств стабилизированным напряжением	(24±2) В/200мА
Контролируемые выходы	5 шт.
Цепи запуска и управления оповещателями	(24±2) В/1 А (до 2 А в течение 2 с), ток контроля 1,5 мА
Неконтролируемые Выходы	3 шт.
Реле «Пожар», «Неисправность»	0,1 А/100 В
Реле «NO-NC-COM» (управление вентиляцией, дымоудалением и т.д.)	2 А/28V DC
Рабочий диапазон температур	от 0 до +50 °С

Относительная влажность	до 98% при +25 °С
Степень защиты корпуса	IP30
Габаритные размеры	305x255x95 мм
Масса прибора	не более 6 кг (без аккумуляторной батареи)
Средний срок службы	10 лет
Программирование прибора	Программа UProg.exe



В схеме могут потребоваться дополнительные резисторы, если суммарный ток будет больше нормального.

**Схемы подключения извещателей:**  
Номиналы R<sub>д</sub> и R<sub>ш</sub> смотри в руководстве по эксплуатации

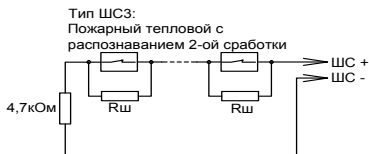
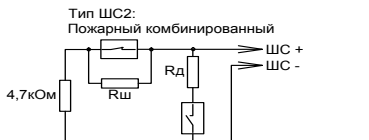
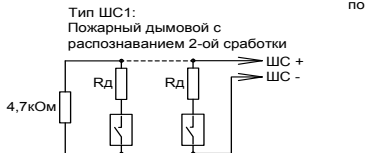


СХЕМА ПОДКЛЮЧЕНИЯ С2000-АСПТ

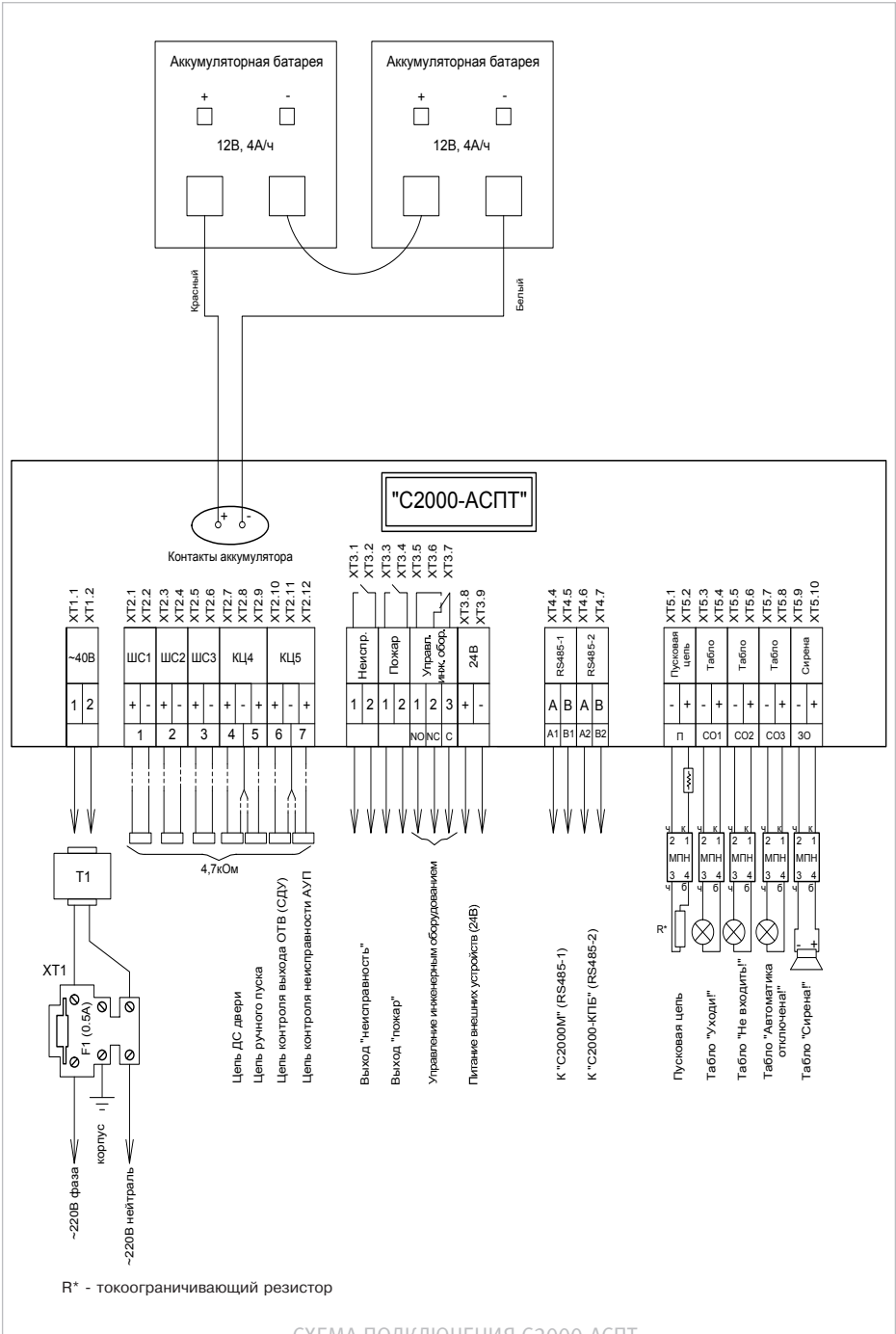
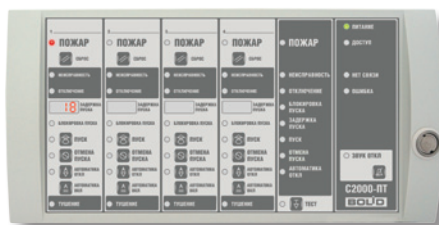


СХЕМА ПОДКЛЮЧЕНИЯ С2000-АСПТ



**C2000-ПТ** вер. 2.50**Блок индикации системы  
пожаротушения**

Предназначен для работы в составе автоматической установки газового, порошкового или аэрозольного пожаротушения. Работа блока возможна только в ИСО «Орион» под управлением сетевого контроллера (пульта «С2000М»). Блок обеспечивает световую и звуковую индикацию состояния 4-х направлений пожаротушения, выполненных на приборах «С2000-АСПТ», а также их дистанционное управление

**ФУНКЦИОНАЛЬНЫЕ ВОЗМОЖНОСТИ**

- Отображение на 32 двухцветных светодиодных индикаторах состояний 4 направлений пожаротушения (пожар, неисправность, отключение, блокировка пуска, задержка пуска, пуск, отмена пуска, автоматика отключена)
- Отображение на 8 индикаторах обобщенных состояний системы (пожар, неисправность, отключение, блокировка пуска, пуск, отмена пуска, автоматика отключена)
- Отображение величин задержки пуска пожаротушения отдельно по каждому направлению
- Встроенный считыватель Touch Memory (для обеспечения доступа к управлению системой пожаротушения)
- 20 кнопок для управления системой пожаротушения (сброс пожара, пуск, останов/возобновление/сброс задержки пуска, отмена пуска, автоматика отключена, автоматика включена)
- Включение звукового сигнала при получении тревожного сообщения по одному или нескольким контролируемым разделам и возможность его сброса оператором
- Формирование сообщения о вскрытии корпуса на пульт «С2000М»
- Программирование адреса прибора в системе и номеров закрепленных разделов
- Часовая синхронизация времени с пультом «С2000М»
- Передача служебных и тревожных сообщений на пульт «С2000М» и АРМ «Орион Про» (пульт «С2000» не поддерживает «С2000-ПТ»)

**ТЕХНИЧЕСКИЕ ХАРАКТЕРИСТИКИ**

Световая индикация	32 индикаторов для отображения состояния 4 направлений пожаротушения 4 семисегментных индикатора 8 индикаторов для расшифровки состояния системы 6 индикаторов для отображения режимов работы блока
Встроенный звуковой сигнализатор	Не менее 50 дБА на расстоянии 1 м
Датчик вскрытия корпуса	микроконтакт
Коммуникационный порт (для работы в ИСО «Орион»)	RS-485, протокол Орион
Питание прибора	От внешнего источника постоянного тока

Напряжение питания	10,2 ÷ 28,4 В постоянного тока
Потребляемый ток	200 мА — при напряжении питания 12 В 100 мА — при напряжении питания 24 В
Готовность к работе после включения питания	не более 2 с
Рабочий диапазон температур	от -30 до +50 °С
Относительная влажность	до 98% при +25 °С
Степень защиты корпуса	IP20
Габаритные размеры	340*170*25,5 мм
Масса прибора	не более 0,6 кг
Средний срок службы	10 лет
Программирование прибора	Программа UProg.exe
Подключение к ПК	Через интерфейс RS-485 с помощью преобразователя интерфейсов
Тип монтажа	Настенный навесной

### СХЕМА ПОДКЛЮЧЕНИЯ С2000-ПТ



### ПОТОК-3Н вер. 1.05



#### Прибор пожарный управления серии ПОТОК® (РОТОК®)

«Поток-3Н» предназначен для управления оборудованием насосной станции спринклерного, дренчерного, пенного пожаротушения или пожарного водопровода. работа прибора возможна только в составе ИСО «Орион», под управлением сетевого контроллера (пульт «С2000М» или АРМ «Орион Про»)

## ФУНКЦИОНАЛЬНЫЕ ВОЗМОЖНОСТИ

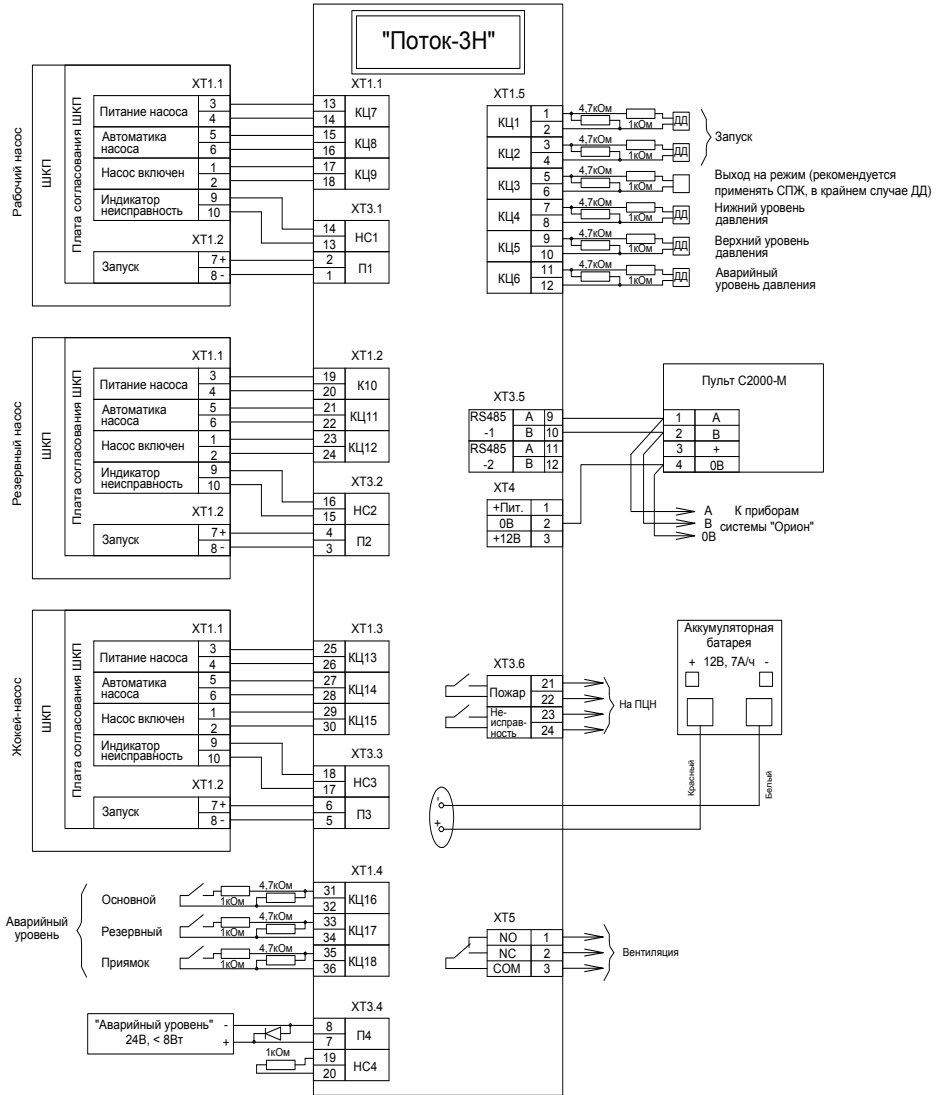
- Управляет 4-мя пожарными агрегатами. Доступные типы агрегатов: основной и резервный пожарные насосы, жокей насос (компрессор), пожарная электрозавдвижка, дренажная секция, АВР и индикация аварийного уровня. Непосредственное управление агрегатами осуществляется при помощи шкафов ШКП
- Имеет возможность увеличения числа управляемых пожарных агрегатов за счет подключения до 20 дополнительных «С2000-4» к внутреннему интерфейсу RS-485-2
- Может управлять технологическим оборудованием (вентиляция, лифты и т.д.) при помощи встроенного реле
- Имеет 10 базовых конфигураций, а также позволяет создавать пользовательские конфигурации
- Позволяет изменять время задержки перед запуском и условия блокировки автоматического запуска
- Обеспечивает контроль входных и выходных цепей на обрыв и короткое замыкание, контроль состояния ШКП и выхода насосов на режим
- Имеет развитую самодиагностику прибора с отображением неисправностей на внутренних индикаторах.
- Осуществляет контроль источников основного и резервного питания
- Имеет механический замок на крышке прибора и осуществляет контроль вскрытия корпуса
- Имеет встроенный звуковой сигнализатор
- Имеет программируемые входные цепи с возможностью изменять пороги срабатывания и время перехода из одного состояния в другое
- Обеспечивает автоматический запуск пожаротушения от датчиков давления, ручной запуск от датчиков ручного пуска, а также дистанционный запуск командой сетевого контроллера ИСО «Орион» - пульта «С2000М» или АРМ «Орион Про» (пульт «С2000» не поддерживает «Поток-ЗН»)
- Осуществляет передачу служебных и тревожных сообщений на пульт «С2000М» и АРМ «Орион Про» по интерфейсу RS-485 и передачу извещений «Пожар» и «Неисправность» при помощи выходов типа «сухой контакт»
- Резервное питание прибора осуществляется от встроенной аккумуляторной батареи

## ТЕХНИЧЕСКИЕ ХАРАКТЕРИСТИКИ

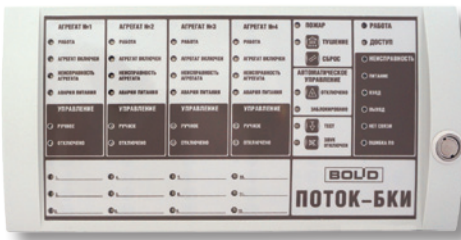
Контролируемые цепи (КЦ)	18 входов
Макс. сопротивление проводов без учета оконечного сопротивления	100 Ом
Мин. сопротивление между проводами КЦ или между каждым проводом и землей	50 кОм
Сопротивление оконечного резистора	4,7 кОм ± 5%
Напряжение на каждом входе КЦ	15 В ÷ 22 В
Ограничение тока при коротком замыкании КЦ	15 мА
Световая индикация	29 светодиодных индикаторов
Лицевая панель	«Работа» «Автоматика отключена» «Неисправность аккумуля. / сети» «Неисправность» «Пожар»

Внутренняя панель	24 индикатора для расшифровки типа неисправностей
Встроенный звуковой сигнализатор	не менее 50 дБА на расстоянии 1 м
Датчик вскрытия корпуса	микрореле
Коммуникационный порт (для работы в ИСО «Орион»)	RS485-1, протокол Орион
Коммуникационный порт (для подключения ведомых «С2000-4»)	RS485-2, протокол Орион
Питание прибора, основное	от 187 до 242 В (50 Гц ± 1%)
Питание прибора, резервное	аккумуляторная батарея, 12 В, 7Ач
Выход для питания внешних устройств стабилизированным напряжением	(12±2) В/0,5 А
Выход для питания внешних устройств нестабилизированным напряжением	(12...20) В/0,5 А
Контролируемые выходы	4 шт.
Выходы управления насосами(П1, П2, П3)	24 В, 0,14 А
Выход управления насосом / иным пожарным агрегатом (П4)	24 В, 0,5 А
Неконтролируемые Выходы	7 шт.
Реле «Пожар», «Неисправность»	2 А, 30V DC / 0,5 А, 125 V AC
Реле «NO-NC-COM» (управление вентиляцией, дымоудалением и т.д)	8 А, 30V DC/8 А, 250V AC
Выходы «НС1»... «НС4» (подключение светодиодов «Неисправность» на ШКП)	12 В, 10 мА
Рабочий диапазон температур	от 0 до +50 °С
Относительная влажность	до 98% при +25 °С
Степень защиты корпуса	IP30
Габаритные размеры	305x255x95 мм
Масса прибора	не более 6 кг (без аккумуляторной батареи)
Средний срок службы	10 лет
Программирование прибора	Программа UProg.exe
Подключение к ПК	Через интерфейс RS-485 с помощью преобразователя интерфейсов

## СХЕМА ПОДКЛЮЧЕНИЯ ПОТОК-ЗН



## ПОТОК-БКИ



### Блок индикации и управления

*Предназначен для управления ППУ «Поток-3Н» и отображения состояний насосной станции и 4-х пожарных агрегатов, а также 12-ти пожарных разделов в интегрированной системе охраны «Орион»*

### ФУНКЦИОНАЛЬНЫЕ ВОЗМОЖНОСТИ

- Включение/отключение режима автоматического управления ППУ «Поток-3Н»
- Дистанционный пуск/сброс пуска АСПТ
- Ограничение доступа к органам управления при помощи встроенного считывателя ключей
- Возможность подключения внешнего считывателя карт
- Индикация «Работа» и «Доступ» (к органам управления)
- Отображение на 24-х двухцветных индикаторах состояния 4-х пожарных агрегатов («Работа», «Агрегат включен», «Неисправность агрегата», «Авария питания», «Ручное управление», «Управление отключено» по каждому агрегату)
- Отображения на 4-х индикаторах состояния насосной станции («Пожар», «Тушение», «Автоматическое управление отключено», «Автоматическое управление заблокировано»)
- Отображение на 5 одноцветных системных индикаторах приходящих на блок извещений («Доступ», «Неисправность», с расшифровкой, а именно «Питание», «Вход», «Выход»). Также отображение неисправностей «Нет связи» и «Ошибка ПО»
- Возможность отображение на 12-ти двухцветных светодиодных индикаторов состояния пожарных разделов («Взят», «Неисправность», «Пожар») или отображение состояние зон ППУ «Поток-3Н», а именно:
  - Входов запуска («Норма» / «Пуск ПТ»)
  - Входов датчиков выхода на режим («Норма» / «Выход на режим»)
  - Входов датчиков управления жойей – насосом («Давление выше нормы» / «Давление в норме» / «Давление ниже нормы» / «Аварийный уровень давления»)
  - Входов запуска дренчерной секции («Норма» / «Пуск ДС»)
  - Входов состояния концевиков пожарной электродвиги («Открыта» / «Закрыта» / «Неисправность»)
  - Входов состояния АВР («Авария сети» / «Восстановление сети»)
  - Состояние входов абонентов («Норма» / «Нарушение»)
- Включение звукового сигнала при получении извещения о неисправности или пожаре, с возможностью его сброса оператором. Извещения о пожаре имеют приоритет
- Наличие 2-х проводного интерфейса RS-485 позволяет:
  - пересылать сообщения о включении блока индикации и о взломе корпуса на пульт «С2000М» или АРМ «Орион Про»
  - производить изменение сетевого адреса и запись конфигурационных параметров (присвоение номеров разделов, состояния которых будет отображать блок индикации)
  - использовать его в комплексных интегрированных системах пожарной сигнализации

## ТЕХНИЧЕСКИЕ ХАРАКТЕРИСТИКИ

Световая индикация	50 индикаторов
Отображение состояния 12 разделов	12 двухцветных светодиодов
Отображение состояния 4-х насосов	4х6 двухцветных светодиода
Отображение состояния насосной станции	4 двухцветных светодиода
Отображение принятых сообщений (системные индикаторы)	10 светодиодов
Встроенный звуковой сигнализатор	Не менее 50 дБА на расстоянии 1 м
Датчик вскрытия корпуса	микрореле
Интерфейс	RS-485
Скорость передачи	9600 Бод
Тип передачи	Полудуплекс
Питание прибора	От внешнего источника постоянного тока номинальным напряжением от 12 до 24 В
Напряжение питания	10,2 ÷ 28,4 В постоянного тока
Потребляемый ток	200 мА — при напряжении питания 12 В 100 мА — при напряжении питания 24 В
Готовность к работе после включения питания	не более 2 с
Рабочий диапазон температур	от -30 до +50 °С
Относительная влажность	до 98% при +25 °С
Степень защиты корпуса	IP20
Габаритные размеры	170х340х25,5 мм
Масса прибора	не более 0,6 кг
Средний срок службы	10 лет
Программирование прибора	В программе UProg.exe
Подключение к ПК	Через интерфейс RS-485 с помощью преобразователя интерфейсов

## СХЕМА ПОДКЛЮЧЕНИЯ ПОТОК-БКИ



# ШКП-4, ШКП-10, ШКП-18, ШКП-30, ШКП-45, ШКП-75, ШКП-110, ШКП-250

## Шкафы контрольно-пусковые «ШКП»



Предназначены для работы в составе систем пожаротушения и дымоудаления для автоматического и ручного управления асинхронным двигателем с короткозамкнутым ротором (насосы, вентиляторы, приводы исполнительных механизмов), рассчитанного на рабочее напряжение 380В

### ФУНКЦИОНАЛЬНЫЕ ВОЗМОЖНОСТИ

- Возможность работы в режимах ручного и автоматического управления. В автоматическом режиме шкаф управляется подачей напряжения 24 В внешними цепями
- Контроль действующего значения 3-х фазного напряжения и величины фазового сдвига на вводе электропитания
- Контроль исправности цепей управления двигателем
- Отображение режимов «Авария питания», «Автоматика откл.», «Двигатель включ.», «Неисправность» на встроенных световых индикаторах. Индикатор «Неисправность» управляется извне подачей напряжения 12...24 В
- Плавный запуск и останов электродвигателей от 100 до 250 кВт с возможностью ограничения пусковых токов (только ШКП-250)
- 3 сигнальных выхода для передачи сигналов «Питание», «Автоматика», «Двигатель» на устройство управления («Поток-3Н», «С2000-4» или другое)

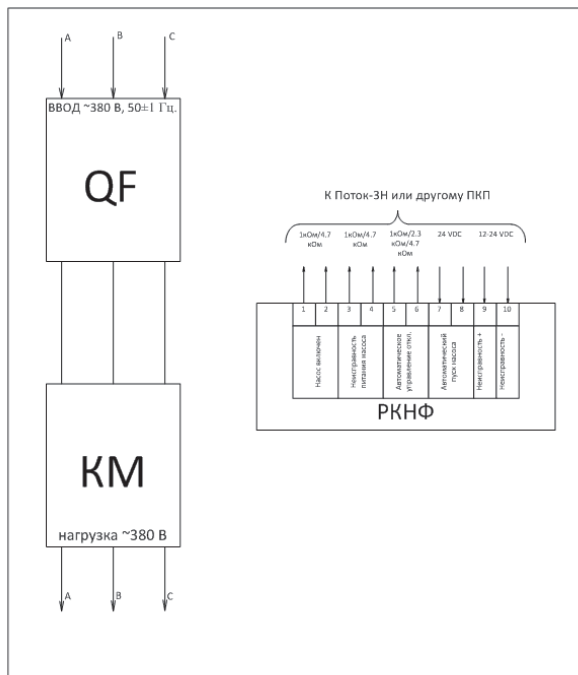
### ТЕХНИЧЕСКИЕ ХАРАКТЕРИСТИКИ

Световая индикация	4 одноцветных индикатора для отображения состояния ШКП
Питание прибора	От трехфазной сети переменного тока с номинальным значением $(380_{-57}^{+36})$ В и частотой $(50 \pm 1)$ Гц
Готовность к работе после включения питания	не более 1 с
Рабочий диапазон температур	от -30 до +50 °С
Относительная влажность	до 98% при +25 °С
Средний срок службы	10 лет
Тип монтажа	Настенный навесной



## СХЕМА ПОДКЛЮЧЕНИЯ ШКП

"ШКП-4-10-18-30-45-75-110-250"



# РЕЛЕЙНЫЕ БЛОКИ

*Обеспечивают управление различными исполнительными устройствами в системах безопасности и инженерных системах жизнеобеспечения*



С2000-СП1  
С2000-СП1 исп.01  
С2000-КПБ

## C2000-СП1, C2000-СП1 исп.01

### Блоки сигнально-пусковые



*Релейный блок с управлением по интерфейсу RS-485 (релейный расширитель). Предназначен для работы в составе ИСО «Орион»*

Может выполнять функции управления исполнительными устройствами (лампами, sireнами, электромагнитными замками и т.д.), выдавать тревожные извещения на пульт централизованного наблюдения (ПЦН) путем размыкания контактов реле, а также осуществлять взаимодействие с другими приборами и системами на релейном уровне. В системах пожарной сигнализации блок предназначен для формирования стартового импульса на прибор пожарной управления

### ФУНКЦИОНАЛЬНЫЕ ВОЗМОЖНОСТИ

- Независимое управление каждым из четырех реле по интерфейсу RS-485
- Программируемая логика управления реле позволяет:
  - управлять различными исполнительными устройствами (световые и звуковые оповещатели, электромагнитные замки и др.)
  - использовать реле для передачи извещений на пульт централизованного наблюдения
  - организовывать взаимодействие с системой видеонаблюдения
  - осуществлять автоматическое переключение линий интерфейса RS-485 на резервный пульт «С2000»/«С2000М» или компьютер при аварии основного компьютера
- Контроль напряжения питания на каждом из двух вводов и наличия связи по интерфейсу RS-485
- Световые индикаторы состояния каждого реле
- Мощные выходные реле «С2000-СП1 исп.01» позволяют:
  - управлять силовыми исполнительными устройствами (световые и звуковые оповещатели, электромагнитные замки и другие)
  - управлять силовой автоматикой (вентиляция, дымоудаление и др.)
- Передача сообщений по интерфейсу RS-485 на пульт «С2000»/«С2000М» или АРМ «Орион Про» (в том числе сообщений «Включение/ выключение реле»)

**ТЕХНИЧЕСКИЕ ХАРАКТЕРИСТИКИ**

	C2000-СП1	C2000-СП1 исп.01
Максимальный коммутируемый ток одного выхода	2 А	7А, 10А – кратковременная нагрузка (не более одной минуты с паузой между включениями не менее 20-ти минут)
Максимальное коммутируемое напряжение	100 В	~280 В =125 В
Максимальная коммутируемая мощность каждого реле	30 ВА	при постоянном токе, не более 300 Вт, при переменном токе, не более 2500 ВА
Количество выходов	4 релейных выхода с переключаемыми контактами	
Световая индикация на лицевой панели	5 светодиодных индикаторов	
Датчик вскрытия корпуса	микрореле	
Коммуникационный порт (для работы в ИСО «Орион»)	RS-485, протокол Орион	
Питание прибора	От внешнего источника постоянного тока (Имеется дополнительный ввод для подключения резервного источника питания)	
Напряжение питания	от 10,2 В до 28,4 В постоянного тока	
Ток потребления (без учета потребления исполнительных устройств), не более:		
при напряжении питания 12 В	140 мА	300 мА
при напряжении питания 24 В	70 мА	150 мА
Ток потребления в дежурном режиме (все выходы выключены), не более:		
при напряжении питания 12 В	20 мА	20 мА
при напряжении питания 24 В	15 мА	15 мА
Готовность к работе после включения питания	не более 5 с	
Рабочий диапазон температур	от -30 до +55 °С	
Относительная влажность	до 98% при +25 °С	
Степень защиты корпуса	IP30	
Габаритные размеры «С2000-СП1»	156x107x39 мм	
Габаритные размеры «С2000-СП1 исп.01»	157x107x36 мм	
Масса прибора	не более 0,3 кг	
Средний срок службы	10 лет	
Программирование прибора	Программа UProg.exe	
Подключение к ПК	Через интерфейс RS-485 с помощью преобразователя интерфейсов	
Тип монтажа	Настенный навесной или на DIN-рейку	

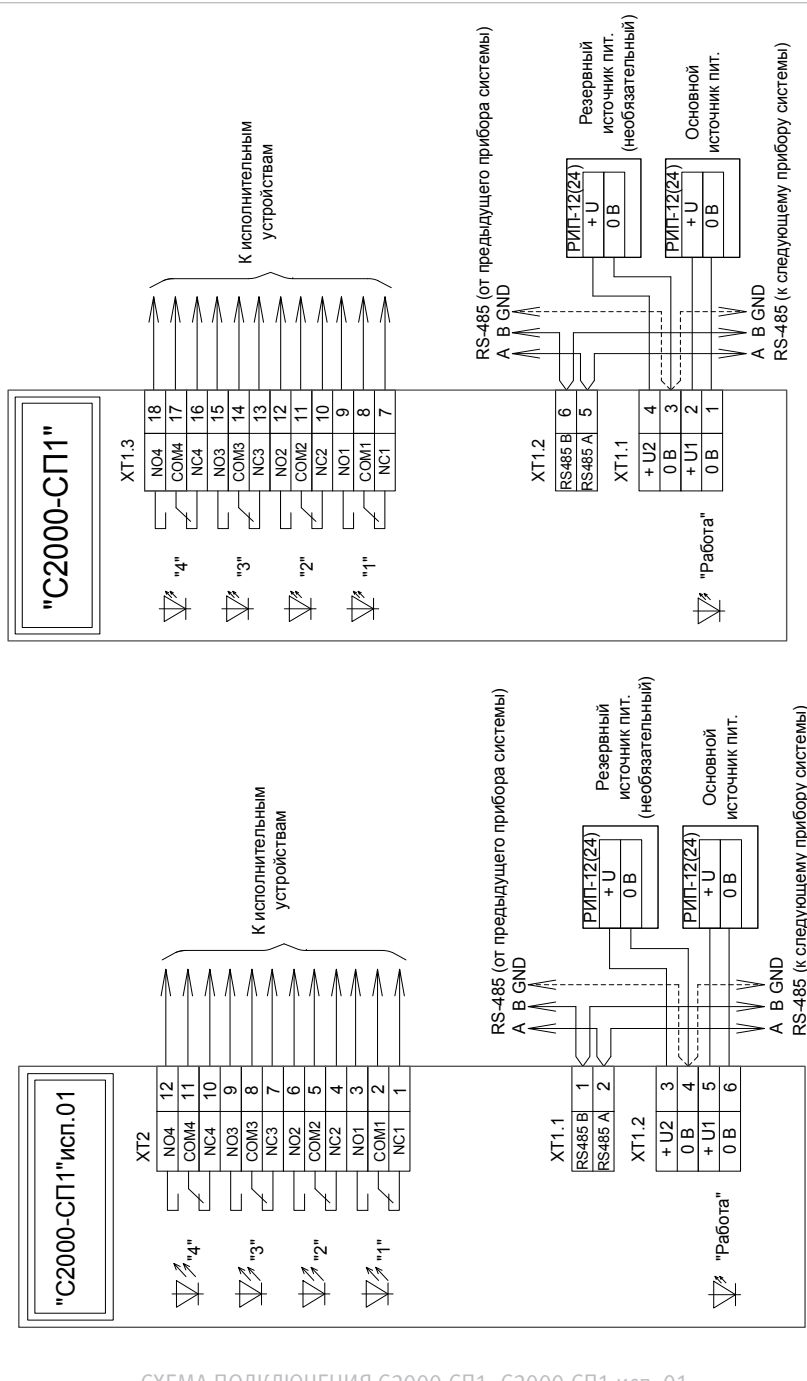


СХЕМА ПОДКЛЮЧЕНИЯ С2000-СП1, С2000-СП1 исп. 01

**C2000-КПБ** вер. 3.00**Контрольно-пусковой блок**

Предназначен для работы в составе централизованных систем охранно-пожарной сигнализации, управления пожаротушением, контроля доступа и видеоконтроля для управления исполнительными устройствами и контроля цепей управления

**ФУНКЦИОНАЛЬНЫЕ ВОЗМОЖНОСТИ**

- Управление шестью исполнительными устройствами (световые и звуковые оповещатели, электромагнитные замки, модули порошкового или аэрозольного пожаротушения, видеокамеры и др.) по интерфейсу RS-485
- Контроль исправности цепей подключения исполнительных устройств (отдельно на ОБРЫВ и КЗ)
- Защита от включения исполнительных устройств при различных неисправностях блока (например, выходе из строя его элементов)
- 2 программируемых технологических шлейфа
- Передача служебных и тревожных сообщений по интерфейсу RS-485 на пульт «С2000»/«С2000М», ППКУП «С2000-АСПТ» или АРМ «Орион»/АРМ «Орион Про»
- Контроль вскрытия корпуса блока
- Контроль напряжения питания
- Световая индикация состояния прибора, каждого выхода, шлейфов, интерфейса RS-485
- Два ввода питания: для подключения основного и резервного источников питания, напряжением от 12 В до 24 В. Неисправность линии электропитания одного из источников (короткое замыкание или обрыв) не сказывается на работе другого

**ТЕХНИЧЕСКИЕ ХАРАКТЕРИСТИКИ**

Контролируемые выходы	6 шт.
Коммутируемое напряжение (от источника питания блока)	от 10,2 В до 28,4 В постоянного тока
Максимальный коммутируемый ток одного канала	2,5 А
Максимальный коммутируемый ток блока	6 А
Максимальный ток контроля исправности цепей:	1,5 мА
Количество радиальных неадресных технологических шлейфов сигнализации (ШС)	2
Макс. сопротивление проводов ШС без учета оконечного сопротивления	100 Ом
Макс. общее сопротивление ШС	50 кОм
Встроенный звуковой сигнализатор	нет
Датчик вскрытия корпуса	микрореле

Коммуникационный порт (для работы в ИСО «Орион»)	RS-485, протокол Орион
Питание прибора	От внешнего источника постоянного тока (имеется дополнительный ввод для подключения резервного источника питания)
Напряжение питания	от 10,2 В до 28,4 В постоянного тока
Ток потребления (без учета потребления исполнительных устройств), не более:	
–при напряжении питания 12 В	130 мА
–при напряжении питания 24 В	70 мА
Ток потребления в дежурном режиме (все выходы выключены), не более:	
–при напряжении питания 12 В	45 мА
–при напряжении питания 24 В	25 мА
Готовность к работе после включения питания	не более 3 с
Рабочий диапазон температур	от - 30 до +55 °С
Относительная влажность	до 98% при +25 °С
Степень защиты корпуса	IP20
Габаритные размеры	156x107x39 мм
Масса прибора	не более 0,3 кг
Средний срок службы	10 лет
Программирование прибора	Программа UProg.exe
Подключение к ПК	Через интерфейс RS-485 с помощью преобразователя интерфейсов
Тип монтажа	Настенный навесной или на DIN-рейку

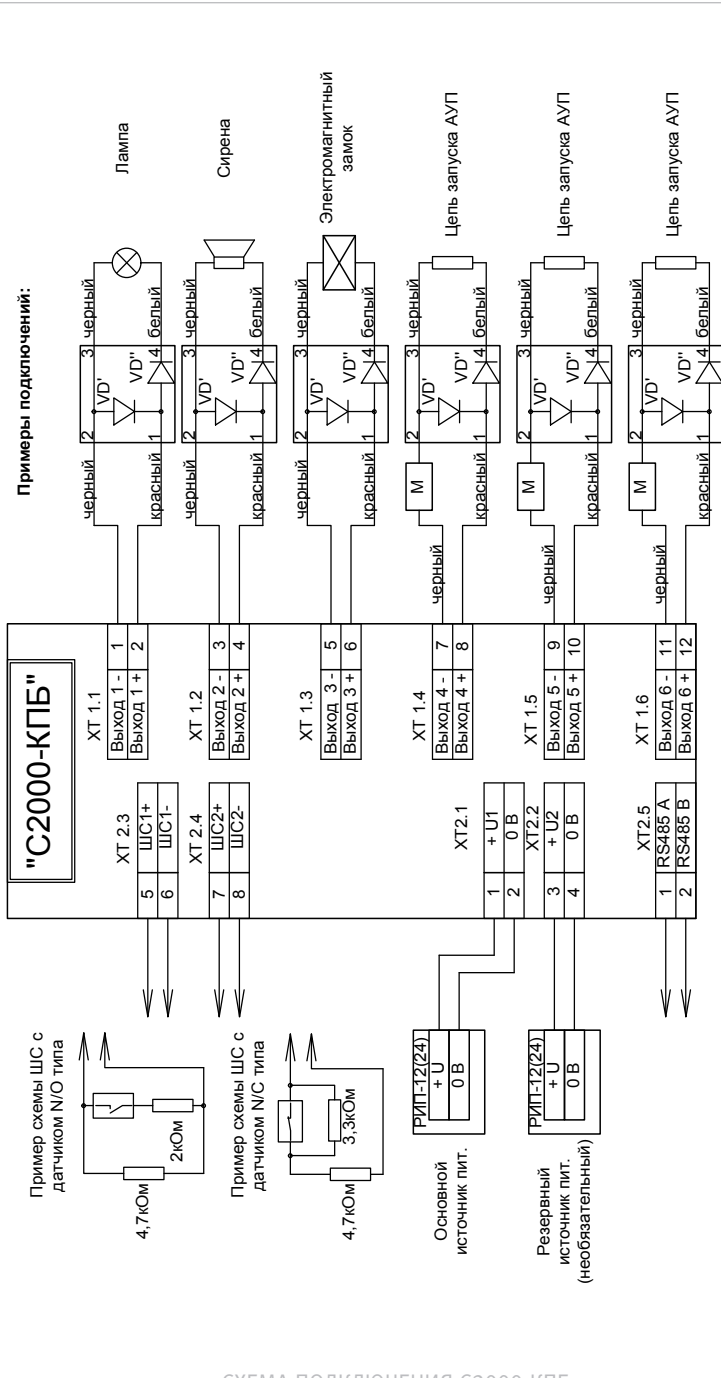
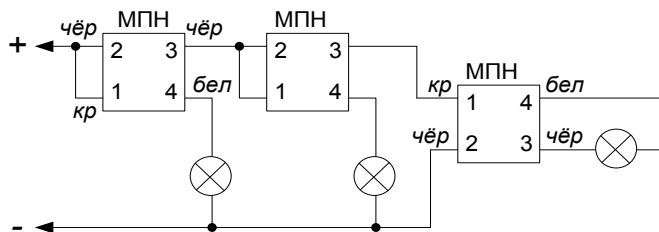


СХЕМА ПОДКЛЮЧЕНИЯ С2000-КПБ



## Подключение нескольких сирен, табло световых



В схеме могут потребоваться дополнительные резисторы, если суммарный ток будет больше нормального.

СХЕМА ПОДКЛЮЧЕНИЯ С2000-КПБ

# ПРИБОРЫ ПЕРЕДАЧИ ИЗВЕЩЕНИЙ

Применяются для передачи в заданном формате извещений по выделенным проводным линиям, коммутуемым телефонным линиями связи, GSM-каналу, сети Ethernet



С2000-PGE  
УО-4С исп.02  
С2000-ИТ  
С2000-ПП  
RS232-TTL

## C2000-PGE



Устройство оконечное объектовое системы передачи извещений по телефонным линиям, сетям GSM, Ethernet

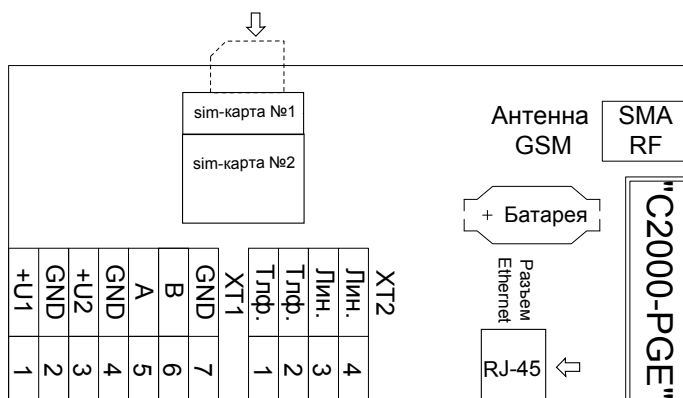
*«C2000-PGE» предназначен для передачи сообщений о событиях системы «Орион» по каналам связи: городская телефонная сеть (ГТС), GSM, Ethernet на пульт централизованной охраны, стационарные и мобильные телефоны пользователей*

### ФУНКЦИОНАЛЬНЫЕ ВОЗМОЖНОСТИ

- Опрос и трансляция сообщений приборов системы «Орион»:
  - под управлением пульта «C2000M» (режим Ведомый)
  - без применения пульта (режим Ведущий)
- 3 физических канала передачи сообщений:
  - ГТС
  - GSM
  - Ethernet
- Резервирование канала GSM (2 SIM карты)
- Поддерживаемые протоколы передачи:
  - ContactID (DTMF) через городскую телефонную сеть (ГТС)
  - CSD (GSM)
  - голосовые извещения через ГТС
  - голосовые извещения через GSM
  - пользовательский формат SMS (GSM)
  - SMS-сообщения в формате Эгида-3 (GSM)
  - DC-09 (GSM-GPRS, Ethernet)
  - DC-09 с шифрованием (GSM-GPRS, Ethernet)
- 8 адресатов, с индивидуальной настройкой фильтра событий и фильтра разделов
- Возможность редактирования и передачи пользовательских SMS-сообщений в кириллице или латинице
- Управление с помощью SMS сообщений:
  - Взятие/Снятие разделов
  - Вкл /Выкл реле подключенных приборов
  - запрос баланса
  - установка времени и даты
- Передача тестовых сообщений для контроля канала связи
- Конфигурирование прибора через WEB-интерфейс
- Два контролируемых входа питания

**ТЕХНИЧЕСКИЕ ХАРАКТЕРИСТИКИ**

Интерфейс	RS-485
Протокол	«Орион»
Энергонезависимый буфер событий	256 событий для каждого из 8 адресатов, 128 событий для передачи по интерфейсу RS-485
Интерфейс	Ethernet
Длина линии	30м
Протокол	UDP
Питание прибора	от внешнего источника постоянного тока
Номинальное напряжение	от 10,2 до 28 В
Потребляемая мощность	Не более: 1.1 Вт – средняя мощность 3 Вт – максимальная кратковременная мощность при работе с GPRS
Напряжение телефонной линии	20-60 В
Устойчивость к климатическим воздействиям	исполнение 03 по ОСТ 25 1099-83
Рабочий диапазон температур	от 30 до +50°C
Относительная влажность	до 98% при +25°C
Степень защиты корпуса	IP20
Габаритные размеры	156x107x36 мм
Вес прибора	Не более 0,3 кг

**СХЕМА ПОДКЛЮЧЕНИЯ C2000-PGE**

## УО-4С исп.02

### Устройство оконечное системы передачи извещений по каналам сотовой связи GSM



«УО-4С исп.02» предназначено для использования в автономном режиме или в составе ИСО «Орион» для контроля охранных и пожарных неадресных извещателей, контакторов и сигнализаторов с нормально-замкнутыми или нормально-разомкнутыми контактами и передачи извещений по каналам сотовой связи GSM на ПЦН или сотовый телефон пользователя.

### ФУНКЦИОНАЛЬНЫЕ ВОЗМОЖНОСТИ

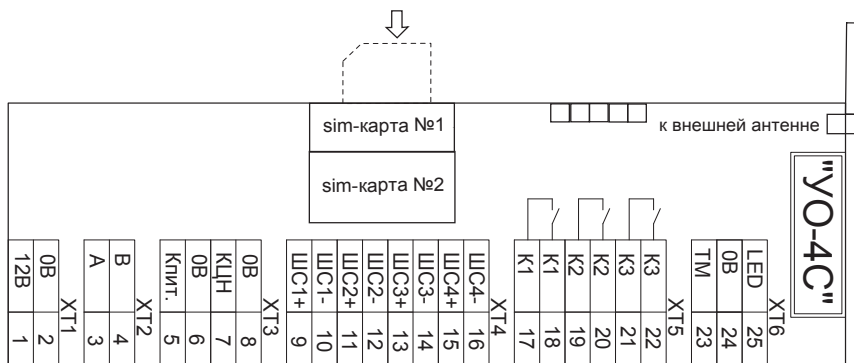
- Опрос и трансляция сообщений приборов системы «Орион»:
  - под управлением пульта «С2000М» (режим Ведомый)
  - без применения пульта (режим Ведущий)
- Контроль 4 ШС и 1-го ШУ
- 4 тактики для каждого ШС («Охранный», «Пожарный», «Вход», «Тревожный»)
- 3 релейных выхода
- 7 тактик для управления реле («Лампа», «Квитанция», «Сирена», «Управление замком», «ПЦН», «Выключить при взятии», «Внешнее управление»)
- Touch Memory для постановки и снятия с охраны
- Резервный GSM-канал с помощью дополнительной SIM-карты
- 5 телефонных номеров, с индивидуальной настройкой фильтрации и формата сообщений
- Передача извещений: SMS, речевые сообщения, Contact ID (голосовой канал), CSD, GPRS
- Возможность редактирования и передачи, пользовательских SMS в кириллице или латинице
- Управление посредством SMS сообщений
- Совместимость с АРМ ПЦО «Эгида исп.02» и «Эгида-3»

### ТЕХНИЧЕСКИЕ ХАРАКТЕРИСТИКИ

Тревожные входы (ШС)	4 шт.
Напряжение на входах ШС в дежурном режиме	от 6 до 12 В
Время интегрирования ШС	300 мс
Ограничение тока, протекающего через ШС	не более 12 мА
Макс. сопротивление проводов ШС без учета оконечного сопротивления	1 кОм для охранных ШС, 100 Ом для пожарных ШС
Мин. сопротивление утечки между проводами ШС или каждым проводом и «землей»	20 кОм для охранных ШС, 50 кОм для пожарных ШС
Выходы	3 релейных выхода
Максимальный коммутируемый ток	Постоянный: 1 А Переменный: 0,5 А

Максимальное коммутируемое напряжение	Постоянное: 24 В Переменное: 100 В
Максимальная коммутируемая мощность	10 Вт
Внешний считыватель	«Dallas Touch Memory»
Максимальное количество контактных устройств, подключаемых параллельно	4 шт.
Максимальное количество световых индикаторов, подключаемых к контакту «LED»	1 шт.
Расстояние от УО до контактного устройства	Не более 100 м при диаметре провода не менее 0,5 мм
Touch Memory	Не более 100 м при диаметре провода не менее 0,5 мм
Емкость памяти кодов ключей Touch Memory	16 ключей
Интерфейс	RS-485
Протокол	«Орион»
Форматы сигналов GSM	CSD (DC-09) протокол Contact ID SMS Голосовой канал
Энергонезависимый буфер событий	128 событий для передачи по GSM каналу 60 событий для передачи по RS-485 интерфейсу
База данных в режиме «Ведущий»	
количество разделов	До 99
количество зон	До 128
количество идентификаторов пользователей	До 255 (не включая память ключей внешнего ЭИ)
База данных в режиме «Ведомый»	
количество разделов	До 99
количество зон	До 128
количество идентификаторов пользователей	До 250
Питание прибора	
Номинальное напряжение	от 10,2 до 15 В
Потребляемый ток	не более: 150 мА – дежурный режим 200 мА – при передаче 1 А – пиковое потребление
Программирование прибора	Программа «UProg»
Устойчивость к климатическим воздействиям	исполнение 03 по ОСТ 25 1099-83
Рабочий диапазон температур	от минус 30 до +50°C
Относительная влажность	до 98% при +25°C
Степень защиты корпуса	IP20
Габаритные размеры	156x107x39 мм
Вес прибора	Не более 0,3 кг
Тип подключения к прибору	Клеммная колодка под винт, провод от 0,3 до 2,0 мм <sup>2</sup>
Тип монтажа	Настенный навесной или на DIN-рейку

## СХЕМА ПОДКЛЮЧЕНИЯ УО-4С исп. 02



## С2000-ИТ

### Информатор телефонный



Предназначен для работы в составе ИСО «Орион Про» в качестве устройства передачи извещений в формате Ademco Contact ID на пульт централизованной охраны или речевых сообщений по проводной коммутируемой телефонной линии.

### ФУНКЦИОНАЛЬНЫЕ ВОЗМОЖНОСТИ

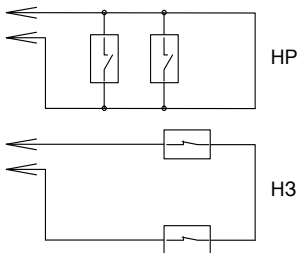
- Опрос и трансляция сообщений приборов системы «Орион»:
  - под управлением пульта «С2000М» (режим Ведомый)
  - без применения пульта (режим Ведущий)
- Перечень совместимых приборов ИСО «Орион»: «С2000М», «С2000-4», «С2000-КДЛ», «Сигнал-20», «Сигнал-20М», «Сигнал-20П», «Сигнал-10»
- Передача извещений в четырех направлениях (по четырем независимым телефонным номерам)
- Передача цифровых извещений в формате Ademco Contact ID
- Передача речевых сообщений на телефон
- 1 шлейф сигнализации с контролем «сухих контактов» извещения «Общая тревога»
- Индикация состояния контроллера, обмена по интерфейсу RS-485 и абонентской линии связи
- Периодический тестовый контроль исправности абонентской телефонной линии
- Контроль вскрытия корпуса
- Возможность автоматического подключения внешнего телефонного аппарата при отсутствии передачи извещений

**ТЕХНИЧЕСКИЕ ХАРАКТЕРИСТИКИ**

Количество радиальных неадресных шлейфов сигнализации (ШС)	1 (без оконечного резистора)
Макс. сопротивление проводов ШС	1 кОм
Допустимое сопротивление утечки между проводами ШС или каждым проводом и «землей»	50 кОм для пожарных ШС
Подключаемые к ШС устройства	Извещатели с нормально-замкнутыми и нормально-разомкнутыми контактами
Напряжение на входе ШС	3,3 В
Энергонезависимый буфер событий	50 извещений
База данных в режиме «Ведущий» при передаче речевых сообщений / цифрового кода:	
количество приборов	до 126
количество зон	до 127/127
количество разделов	до 127/99
количество пользователей	до 127/127
База данных в режиме «Ведомый» при передаче речевых сообщений / цифрового кода:	
количество зон	до 999/999
количество разделов	до 999/99
количество пользователей	до 999/999
Питание прибора	от внешнего источника постоянного тока
Напряжение питания	10,0...27,0 В
Ток потребления	не более 50 мА
Индикация	3 индикатора: Светодиод «Ошибка» для отображения неисправностей питания, ШС, вскрытия корпуса Светодиод «RS-485» для отображения обмена по интерфейсу Светодиод «Линия» для отображения подключения ТЛФ линии и передачи извещений
Датчик вскрытия корпуса	микрконтакт
Напряжение в телефонной линии	20-60 В
Программирование прибора	Программа UProg.exe
Рабочий диапазон температур	от 0 до +45 °С
Габаритные размеры	157 x 107 x 36 мм
Масса	не более 0,2 кг
Срок службы	не менее 10 лет
Тип подключения к прибору	Клеммная колодка под винт, провод от 0,3 до 2,0 мм <sup>2</sup>
Способ монтажа	Настенный навесной или на DIN-рейку



## СХЕМА ПОДКЛЮЧЕНИЯ С2000-ИТ



## C2000-ПП

### Преобразователь протокола



Преобразователь протокола «С2000-ПП» предназначен для работы в составе ИСО «Орион» для интеграции с оборудованием сторонних производителей по интерфейсу Modbus RTU или для передачи событий ИСО «Орион» на передатчик RS-202TD в протоколе Ademco Contact ID

### ФУНКЦИОНАЛЬНЫЕ ВОЗМОЖНОСТИ

- Передает на внешнее оборудование состояние реле, зон и разделов ИСО «Орион» с пультом «С2000М» (режим Slave) или без пульта «С2000М» (режим Master), в соответствии со своей Базой данных
- Передаёт на внешнее оборудование количественные значения параметров: температура/влажность/напряжение/ток/количество импульсов
- Принимает внешние команды на изменение состояния зон и разделов или включение/выключение реле приборов ИСО «Орион» с пультом «С2000М» (режим Slave) или без пульта «С2000М» (режим Master), в соответствии со своей Базой данных
- Передает сообщения от приборов ИСО «Орион» на радиоканальный передатчик «Риф Стринг RS-202TD» для организации пультовой охраны
- Допускается подключение нескольких «С2000-ПП» к пульту «С2000М» на свободные адреса в ИСО «Орион»

### ТЕХНИЧЕСКИЕ ХАРАКТЕРИСТИКИ

Параметры интерфейса	RS-485 «Орион»	«Modbus/TD» Шлюз Modbus	RS-202TD
тип интерфейса	RS-485	RS-485	RS-485 или RS-232TTL
тип протокола	«Орион»	Modbus-RTU	Contact ID
скорость передачи	9600 бит/с	1200, 2400, 9600, 19200, 38400, 57600, 115200 бит/с;	9600 бит/с
количество стоповых бит	1	2 – без контроля четности; 1 – с контролем четности;	1
контроль четности	без контроля четности	нет, четность, нечетность	нет
максимальная длина пакета	75 байт	256 байт	14 байт

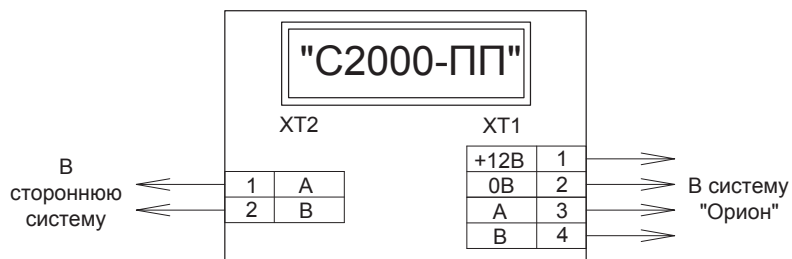
### НАИМЕНОВАНИЕ ПАРАМЕТРА

### ЗНАЧЕНИЕ ПАРАМЕТРА

База данных	
количество реле	до 255
количество зон	до 512
количество разделов	до 64
количество идентификаторов пользователей	до 64

количество событий (размер кольцевого буфера событий)	256
Питание прибора	от внешнего источника постоянного тока
Напряжение питания	10,2...15,0 В
Ток потребления при напряжении питания 12 VDC	не более 30 мА
Программирование прибора	
Параметры протокола интерфейса Орион	программа «RS485Settings.exe»
Параметры протокола интерфейса Modbus	программа «UProg.exe»
Параметры Базы данных	программа «UProg.exe»
Время технической готовности	не более 3 с
Рабочий диапазон температур	от минус 30 до +50 °С
Габаритные размеры	55 x 36 x 22 мм
Масса	0,05 кг
Срок службы	не менее 10 лет
Тип подключения к прибору	клеммная колодка под винт, провод от 0,4 до 3,0 мм <sup>2</sup>
Способ монтажа	настенный навесной

## СХЕМА ПОДКЛЮЧЕНИЯ С2000-ПП



## RS232-TTL

### Преобразователь интерфейсов



Предназначен для преобразования сигналов интерфейса RS-232 в сигналы последовательного интерфейса с уровнями 5В TTL/CMOS. В ИСО «Орион» используется для подключения радио-передатчика ATS100 радиосистемы передачи извещений LARS или радиопередатчика TRX-150 радиосистемы «Орион Радио» к пульту «С2000М» с целью радиомониторинга охраняемых объектов

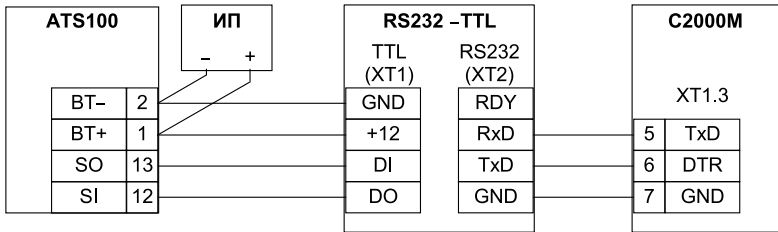
## ФУНКЦИОНАЛЬНЫЕ ВОЗМОЖНОСТИ

- Преобразование уровней двух сигналов цифрового последовательного интерфейса: одного из RS-232 в 5В TTL/CMOS, одного из 5В TTL/CMOS в RS-232
- Индикация передачи данных

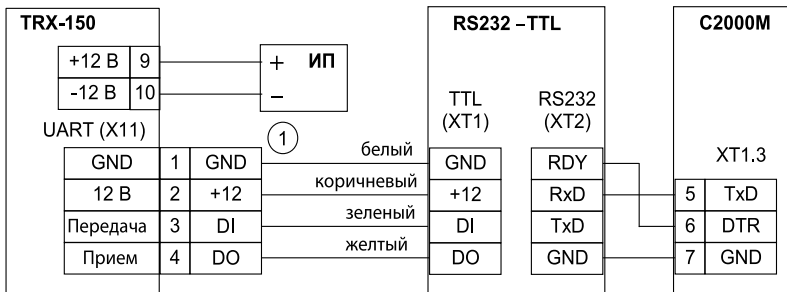
## ТЕХНИЧЕСКИЕ ХАРАКТЕРИСТИКИ

Питание прибора	От источника постоянного тока
Напряжение питания, В	от 9 до 15
Потребляемый ток, мА, не более	20
Скорость передачи, бит/с, не более	115200
Длина линии RS-232, м, не более	20
Рабочий диапазон температур, °С	от минус 30 до +50
Степень защиты оболочкой	IP40
Габаритные размеры, мм	56x38x20
Тип подключения к прибору	Клеммная колодка под винт, провод от 0,35 до 1,5 мм <sup>2</sup>

## СХЕМА ПОДКЛЮЧЕНИЯ RS232-TTL



ИП – резервированный источник питания 12 В

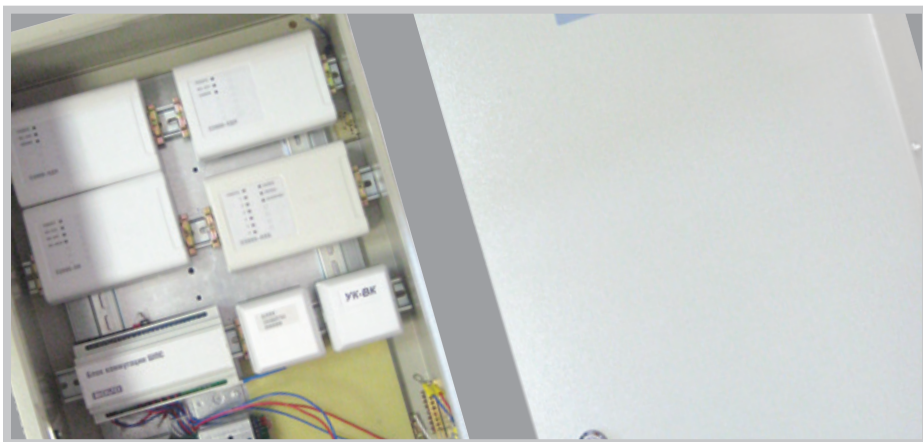


1 – кабель АЦДР.685611.229 подключения ПИ к передатчику TRX-150;  
ИП – резервированный источник питания 12 В



# ВСПОМОГАТЕЛЬНОЕ ОБОРУДОВАНИЕ

*Предназначено для эффективного решения вопросов инсталляции и наладки системы «Орион Про»*



ШПС  
ШПС-24  
МК-2

## ШПС



## Шкаф пожарной сигнализации

*Предназначен для создания комплексов технических средств охранно-пожарной сигнализации, контроля доступа и управления пожарной автоматикой на основе приборов ИСО «Орион», монтируемых внутри шкафа*

## ФУНКЦИОНАЛЬНЫЕ ВОЗМОЖНОСТИ

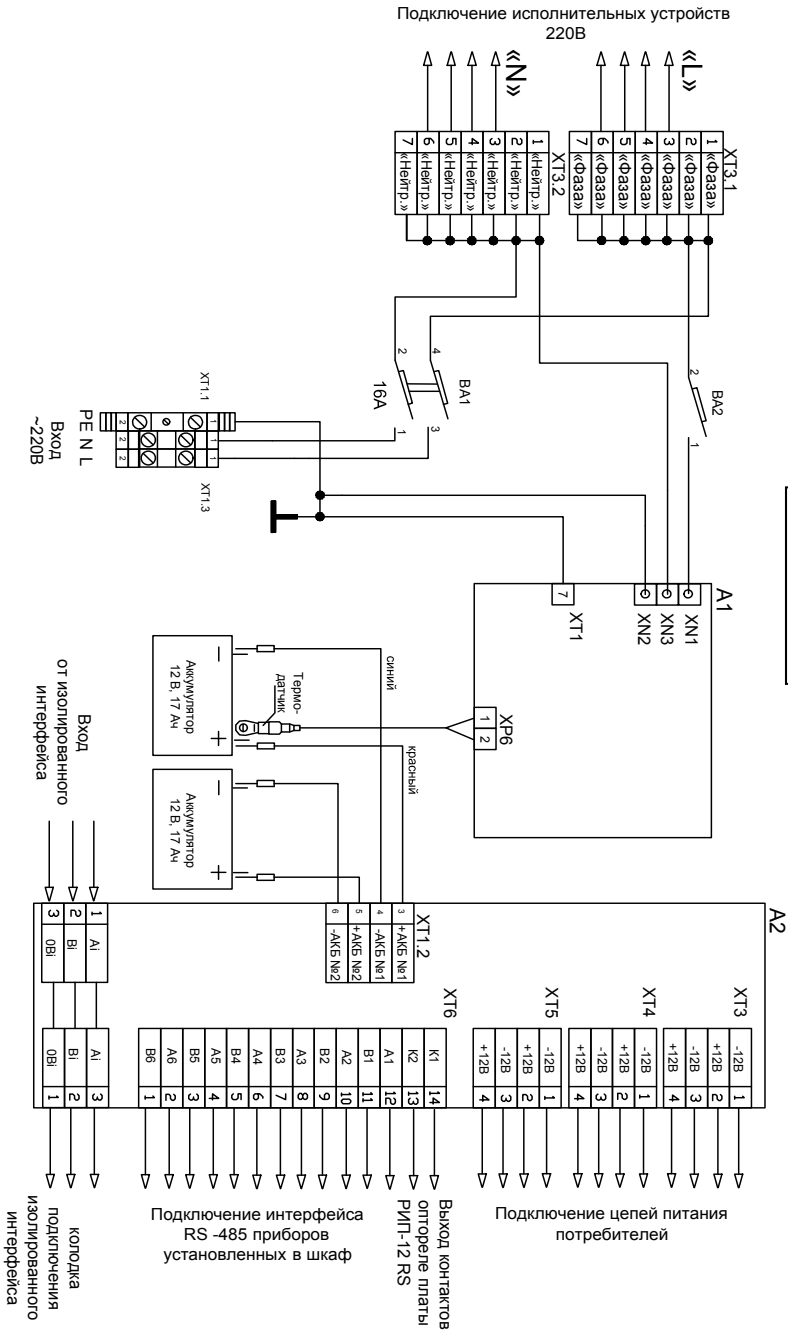
«ШПС» представляет собой металлический шкаф, в который могут устанавливаться до пяти приборов ИСО «Орион»: «С2000-КДЛ», «С2000-4», «С2000-КПБ», «С2000-СП1», «С2000-ПИ» и другие приборы, выполненные в корпусах для монтажа на DIN-рейку. Цепи напряжения ~220 В защищены автоматическими выключателями. Конструкция шкафа предусматривает установку одной или двух аккумуляторных батарей 12 В емкостью по 17 А·ч (не входят в комплект поставки)

Внутри шкафа установлены:

- резервированный источник питания номинальным напряжением 12 В и током до 3 А, выполненный на основе источника «РИП-12 RS»
- изолированные шины с защитным кожухом, на которые подведено сетевое напряжение — для возможности подключения исполнительных устройств с напряжением питания 220 В
- блок коммутации, который позволяет организовать:
  - 6 каналов питания приборов, с индивидуальной защитой от перегрузки по току
  - схему подключения интерфейса RS-485 для каждого прибора и вывод гальванически-изолированного интерфейса от «С2000-ПИ» к сетевому контроллеру
  - подключение к контактам оптореле «К1-К2» платы «РИП-12 RS»
- Для коммутации сетевого напряжения или «размножения» выходных сигналов, в шкаф могут быть установлены коммутационные устройства «УК-ВК»
- Для защиты слаботочных цепей (шлейфы сигнализации, контролируемые цепи, интерфейс RS-485), в шкаф могут быть установлены блоки защиты линии «БЗЛ»
- Для крепления корпусов «УК-ВК» или «БЗЛ» на DIN-рейке используются специальные монтажные платформы, поставляемые по отдельному заказу
- Для крепления корпусов «УК-ВК» или «БЗЛ» на DIN-рейке используются монтажные платформы, поставляемые по отдельному заказу

**СХЕМА ПОДКЛЮЧЕНИЯ ШПС**

**ШПС**





**ТЕХНИЧЕСКИЕ ХАРАКТЕРИСТИКИ**

Питание шкафа	от однофазной сети переменного тока номинальным напряжением 220 В, частотой 50 Гц
Номинальное выходное напряжение РИП-12 RS	при питании от сети - (13,6±0,6) В при питании от батареи — (9,5...13,5) В
Номинальный общий ток нагрузки РИП-12 RS	3 А
Количество выходов напряжением «12 В» для подключения приборов	6
Потребляемая мощность шкафа	не более 110 ВА
Максимальный ток по одному выходу «12 В» блока коммутации	1 А
Габаритные размеры, не более	600x400x240 мм
Масса шкафа	не более 25,4 кг (с аккумуляторными батареями)
Конструкция шкафа обеспечивает степень защиты оболочки	IP40
Время технической готовности к работе РИП-12 RS, после включения питания	не превышает 15 с

**ШПС-24****Шкаф с резервированным источником питания для монтажа средств пожарной автоматики**

*Предназначен для группового питания размещенных в нем приборов пожарной автоматики, извещателей и приёмно-контрольных приборов охранно-пожарной сигнализации и другого оборудования, требующего резервного электропитания с напряжением 24 В постоянного тока*

*Сертифицирован по требованиям Технического регламента (ГОСТ Р 53325-2012) и Технических регламентов Таможенного союза*

**ФУНКЦИОНАЛЬНЫЕ ВОЗМОЖНОСТИ**

- ШПС-24 представляет собой металлический шкаф, в который могут устанавливаться приборы ИСО «Орион»: «Сигнал-10», «Сигнал-20П», «С2000-4», «С2000-КДЛ», «С2000-КПБ», «С2000-СП1», «С2000-ПИ» и другие, имеющие возможность крепления на DIN-рейку. Дополнительные приборы можно устанавливать на переднюю дверь с помощью дополнительных DIN-реек (не входят в комплект поставки). Цепи напряжения ~220 В защищены автоматическими выключателями. Конструкция шкафа предусматривает установку двух аккумуляторных батарей 12 В емкостью по 17 А.ч (не входят в комплект поставки)

- Внутри шкафа установлены:
  - автоматические выключатели, обеспечивающие возможность подключения дополнительных потребителей с номинальным напряжением питания 220 В, 50 Гц
  - резервированный модуль питания МИП-24 номинальным напряжением 24 В и током до 2 А
  - блок коммутации БК-24, который позволяет организовать:
  - семь каналов питания приборов с индивидуальной защитой от перегрузки по току
  - схему подключения интерфейса RS-485 семи приборов и дополнительный вывод интерфейса к сетевому контроллеру с «усиленной» защитой интерфейса для подключения внешних приборов

## ТЕХНИЧЕСКИЕ ХАРАКТЕРИСТИКИ

Питание шкафа	от однофазной сети переменного тока номинальным напряжением 220 В, частотой 50 Гц
Номинальное выходное напряжение	при питании от сети - (13,6±0,6) В при питании от батареи — (9,5...13,5) В
Номинальный суммарный ток нагрузки	2 А
Количество выходов напряжением «24 В» для подключения приборов	7
Максимальная потребляемая от сети мощность при напряжении 220 В и номинальном токе нагрузки (без учета потребления дополнительными потребителями) не более	120 ВА
Максимальный ток по одному выходу «24 В» блока коммутации	0,4 А
Габаритные размеры, не более	650x500x220 мм
Масса шкафа (с аккумуляторными батареями) не более	30 кг
Степень защиты, обеспечиваемая оболочкой	IP40

## МК-2



Монтажный комплект для крепления в подвесной потолок дымовых и тепловых пожарных извещателей «ДИП-34А-03», «ДИП-34А-04», «С2000-ИП-03», «С2000-ИПГ», «ДИП-34ПА-03», «С2000-ИП-ПА-03» и «Сонет»

«МК-2» — устройство, которое пружинными скобами фиксирует извещатель с фланцем в фрагменте подвесного потолка. Розетка извещателя крепится к фланцу двумя саморезами



# РЕЗЕРВИРОВАННЫЕ ИСТОЧНИКИ ПИТАНИЯ

*Предназначены для обеспечения бесперебойного электропитания оборудования систем безопасности и других устройств слаботочных систем*



## **РЕЗЕРВИРОВАННЫЕ ИСТОЧНИКИ ПИТАНИЯ ТЕХНИЧЕСКИХ СРЕДСТВ ПОЖАРНОЙ АВТОМАТИКИ**

### **Резервированные источники питания с интерфейсом RS-485**

РИП-12 RS, РИП-12 исп.51 (РИП-12-3/17П1-Р-RS), РИП-12В-2А-7А.ч RS, РИП-24 исп.50 (РИП-24-2/7М4-Р-RS), РИП-24 исп.51 (РИП-24-2/7П1-Р-RS)

### **Резервированные источники питания с релейными выходами**

РИП-12 исп.12, РИП-12 исп.04П, РИП-12 исп.06, РИП-24 исп.11, РИП-24 исп.12, РИП-24 исп.06, РИП-12 исп.15 (РИП-12-3/17М1-Р), РИП-12 исп.16 (РИП-12-3/17П1-Р), РИП-12 исп.17 (РИП-12-8/17М1-Р), РИП-24 исп.15 (РИП-24-3/7М4-Р)

### **РЕЗЕРВИРОВАННЫЕ ИСТОЧНИКИ ПИТАНИЯ ОБЩЕГО ПРИМЕНЕНИЯ**

РИП-12 исп.01 (РИП-12-3/17М1), РИП-12 исп.02 (РИП-12-2/7М1), РИП-12 исп.03 (РИП-12-1/7М2), РИП-12 исп.04 (РИП-12-2/7М2), РИП-12 исп.05 (РИП-12-8/17М1), РИП-12 исп.11 (РИП-12-1/7П2), РИП-12 исп.18 (РИП-12-3/17П1), РИП-24 исп.01 (РИП-24-3/7М4), РИП-24 исп.02 (РИП-24-1/7М4), РИП-24 исп.04 (РИП-24-1/7М2)  
МИП-12 исп.01 (МИП-12-1/7П3), МИП-12 исп.02 (МИП-12-1/П3)

### **ДОПОЛНИТЕЛЬНОЕ ОБОРУДОВАНИЕ**

БЗК исп.01, БЗК исп.02

БЗС, БЗС исп.01

МКС РИП

БОКС-12 исп.0 (БОКС-12/34М5), БОКС-24 исп.0 (БОКС-24/17М5),

БОКС-12 исп.01 (БОКС-12/34М5-Р), БОКС-24 исп.01 (Бокс-24/17М5-Р)

МП 24/12 В, МП 24/12 В исп.01, МП 24/12 В исп.02

ШВР-30-110-250

## Обозначения РИП

Пример:

**РИП-24 исп.51 (РИП-24-2/7П1-Р-RS)**



№	Обозначение	Расшифровка
1	исп. XX	Номер исполнения, краткое обозначение РИП
2	РИП	Резервированный источник питания
3	12 или 24	Выходное напряжение, В
4	1 ... 8 ...	Выходной номинальный ток, А
5	1,2 ... 80	Максимальная (рекомендуемая) емкость устанавливаемых АБ, А*ч
6	M1 ... П1 ...	Материал корпуса (металл или пластик) и типоразмер корпуса. M1 – металлический корпус, размер – 255x310x85 мм M2 – металлический корпус, размер – 200x220x85 мм M3 – металлический корпус размер – 450x400x210 мм M4 – металлический корпус размер – 340x270x100 мм M5 – металлический корпус размер – 222x356x96 мм П1 – пластиковый корпус размер – 230x320x110 мм П2 – пластиковый корпус размер – 165x211x89 мм
7	нет Р V.....	Соответствие нормам/область применения: ГОСТ Р 53560 и т.п. (охранная сигнализация, СКУД) ГОСТ Р 53325 (пожарная сигнализация и средства автоматики) Специальные (для систем видеонаблюдения и т.д.)
8	нет RS	Информационные выходы: релейные; RS-485 (для работы в системе «Орион»);

Краткое представление изделия, которое можно «получить» из данного шифра: «Резервированный источник питания (2), с выходным напряжением 24 В (3) и выходным номинальным током 2 А (4), с возможностью установки аккумуляторных батарей емкостью 7А\*ч (5), выполненный в пластиковом корпусе (тип П1) с габаритными размерами 230x315x100мм (6). Соответствует Техническому регламенту (ГОСТ Р 53325) (7), имеет выходной интерфейс RS-485 для работы в составе системы «Орион» (8).

**M1**



металл (IP30)  
255x310x85 мм

**M2**



металл (IP20)  
200x220x85 мм

**M3**



металл (IP30)  
450x400x210 мм

**M4**



металл (IP30)  
340x270x100 мм

**M5**



металл (IP30)  
222x356x96 мм

**П1**



пластик (IP30)  
230x320x110 мм

**П2**



пластик (IP30)  
165x211x89 мм

# РЕЗЕРВИРОВАННЫЕ ИСТОЧНИКИ ПИТАНИЯ ТЕХНИЧЕСКИХ СРЕДСТВ ПОЖАРНОЙ АВТОМАТИКИ

## Резервированные источники питания с интерфейсом RS-485

### **РИП-12 RS, РИП-12 исп.51 (РИП-12-3/17П1-Р-RS)**



Предназначены для питания извещателей, приборов ОПС, СКУД и пожарной автоматики в составе ИСО «Орион».

Соответствуют Техническому регламенту и сертифицированы по ГОСТ Р 53325-2009.

В ИСО «Орион» «РИП-12 RS» и РИП-12 исп.51 («РИП-12-3/17П1-Р-RS») взаимодействуют с пультом «С2000М» или АРМ «Орион Про», передают данные и получает команды управления по интерфейсу RS-485

#### **ФУНКЦИОНАЛЬНЫЕ ВОЗМОЖНОСТИ**

- Передача событий на пульт «С2000М» или АРМ «Орион Про»:
  - «Авария сети» (сетевое напряжение ниже 150 В или выше 260 В)
  - «Перегрузка источника питания» (выходной ток РИП более 3,5 А)
  - «Неисправность ЗУ» (ЗУ не обеспечивает напряжение и ток для заряда батареи (АБ) в заданных пределах)
  - «Неисправность источника питания» (выходное напряжение ниже 10 В или выше 14,5 В)
  - «Неисправность батареи» (напряжение АБ ниже нормы, либо ее внутреннее сопротивление выше предельно допустимого)
  - «Тревога взлома» (корпус РИП открыт)
  - «Отключение выходного напряжения»
- Измерение и передача данных по запросу от «С2000М» или АРМ «Орион Про»:
  - напряжение в сети
  - напряжение на АБ
  - напряжение на выходе
  - ток нагрузки
- Расширенный диапазон входного напряжения сети
- Защита с автоматическим восстановлением работоспособности от:
  - превышения выходного напряжения,
  - перегрузок по выходу,
  - «переполюсовки» АБ
  - замыкания клемм подключения АБ
- Интеллектуальный контроль аккумуляторной батареи и управление ее зарядом:
  - автоматическая проверка состояния АБ тестовой нагрузкой
  - измерение емкости АБ
  - расчет времени работы в резервном режиме с учетом реального тока нагрузки
  - программируемый таймер-счетчик времени наработки АБ

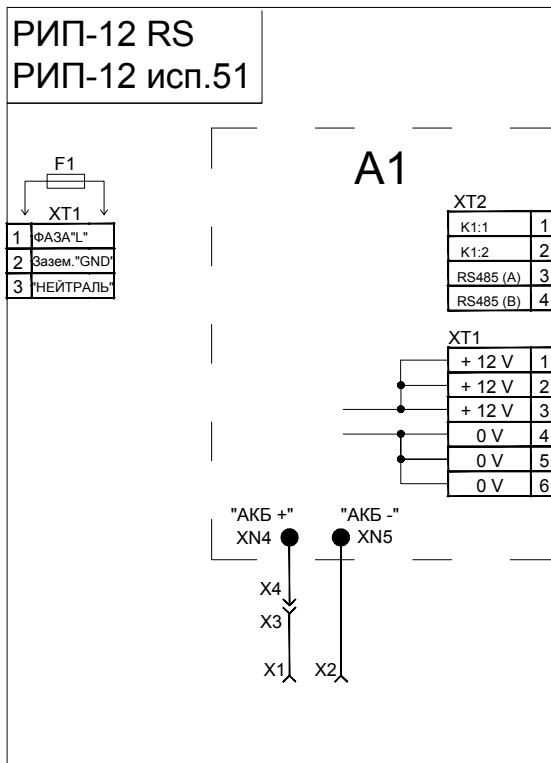
- отключение АБ при ее разряде и превышении допустимого напряжения
- автоматическая регулировка напряжения заряда АБ в зависимости от температуры внутри корпуса
- контроль тока и напряжения зарядного устройства (ЗУ)
- Световая индикация и звуковая сигнализация:
  - наличие сетевого напряжения
  - выход сетевого напряжения за пределы нормы (ниже 150 В или выше 260 В)
  - наличие или нарушение связи по интерфейсу RS-485
  - короткое замыкание или перегрузка по выходу
  - заряд АБ
  - необходимость замены АБ или проведения технического обслуживания
  - отключение АБ при ее разряде
  - неисправность ЗУ
  - отключение выхода РИП в аварийных ситуациях
- Энергонезависимый буфер событий
- Релейный выход для сигнала «Неисправность»
- Конфигурирование параметров РИП: изменение сетевого адреса, времени задержек передачи событий, времени управления реле с помощью программы UPROG

## ТЕХНИЧЕСКИЕ ХАРАКТЕРИСТИКИ

Напряжение сети	(150...250) В
Выходное напряжение при питании от сети при питании от АБ	(13,6±0,6) В (10...13,6) В
Номинальный выходной ток	3 А
Максимальный выходной ток (10 мин.)	4 А
Максимальная мощность, потребляемая от сети	110 ВА
Собственный ток потребления от АБ	не более 40 мА
Емкость АБ	17 А.ч
Световая индикация	5 светодиодных индикаторов для отображения режимов работы и неисправностей
Встроенный звуковой сигнализатор	есть
Датчик вскрытия корпуса	есть
Интерфейс	RS-485, протокол Орион
Буфер событий	20
Релейный выход (Неисправность»)	1 шт., оптореле
Максимальные напряжение и ток коммутации реле	80 В, 100 мА
Время технической готовности	не более 6 с
Рабочий диапазон температур	от -10 до +40 °С
Относительная влажность	до 90% при +25 °С
Тип корпуса, степень защиты (IP) РИП-12 RS (РИП-12 исп.51) РИП-12-3/17П1-Р-RS	М1 (IP30) П1 (IP30)
Габаритные размеры РИП-12 RS (РИП-12 исп.51) РИП-12-3/17П1-Р-RS	255x310x95 мм 230x320x110 мм



Масса РИП-12 RS (РИП-12 исп.51) РИП-12-3/17П1-Р-RS	не более 2,5 кг (с батарей не более 8,5 кг) не более 1,5 кг (с батарей не более 7,5 кг)
Средний срок службы	10 лет
Программирование РИП	Программа UProg.exe
Подключение к ПК при программировании	Через интерфейс RS-485 с помощью преобразователя интерфейсов
Тип подключения к РИП	Клеммные колодки под винт Подключение к сети: провод 0,75...2,5 мм <sup>2</sup> Подключение нагрузки: провод 0,5...2,5 мм <sup>2</sup> Подключение RS-485, реле К1: провод 0,2...2,5 мм <sup>2</sup>
Тип монтажа	настенный, навесной



A1 - плата РИП-12 RS  
 F1 - предохранитель, установленный в XT1 (типа ВПТ6-10, 2А)  
 X1 - клемма подключения к "+" батареи (красный провод)  
 X2 - клемма подключения к "-" батареи  
 XT1 - клеммник подключения 220 В  
 XT1/A1 - клеммник подключения на плате, к выходному напряжению РИП-12 RS  
 XT2 - клеммник подключения к интерфейсу RS-485 и оптореле

СХЕМА ПОДКЛЮЧЕНИЯ РИП-12 RS, РИП-12 исп.51 (РИП-12-3/17П1-Р-RS)

# РИП-12В-2А-7Ач RS



«РИП-12В-2А-7Ач RS» предназначен для питания извещателей, приборов ОПС, СКУД и пожарной автоматики в составе ИСО «Орион».

Соответствует Техническому регламенту и сертифицирован по ГОСТ Р 53325-2009.

Компактный корпус из пластика, не поддерживающего горение.

В ИСО «Орион» «РИП-12В-2А-7Ач RS» взаимодействует с пультом «С2000М» или АРМ «Орион Про», передает данные и получает команды управления по интерфейсу RS-485

## ФУНКЦИОНАЛЬНЫЕ ВОЗМОЖНОСТИ

- Передача событий на пульт «С2000М» или АРМ «Орион Про»:
  - «Авария сети» (сетевое напряжение ниже 150 В или выше 260 В)
  - «Перегрузка источника питания» (выходной ток РИП более 2,5 А)
  - «Неисправность ЗУ» (зарядное устройство не обеспечивает напряжение и ток для заряда батареи (АБ) в заданных пределах)
  - «Неисправность источника питания» (выходное напряжение ниже 10 В или выше 14,5 В)
  - «Неисправность батареи» (напряжение АБ ниже нормы или не подключена)
  - «Разряд батареи» (напряжение на АБ ниже 11 В)
  - «Ошибка теста АКБ» (внутреннее сопротивление АБ выше предельно допустимого)
  - «Требуется обслуживание» (время наработки АБ истекло)
  - «Тревога взлома» (корпус РИП открыт)
  - «Отключение выходного напряжения»
- Измерение и передача данных по запросу от «С2000М» или АРМ «Орион Про»:
  - напряжения в сети
  - напряжения на АБ
  - напряжения на выходе
  - тока нагрузки
  - температуры внутри корпуса
  - степени заряда АБ
  - емкости АБ
- Расширенный диапазон входного напряжения сети
- Защита с автоматическим восстановлением работоспособности от:
  - превышения выходного напряжения
  - перегрузок по выходу
  - «переполюсовки» АБ
  - замыкания клемм подключения АБ
- Интеллектуальный контроль аккумуляторной батареи и управление ее зарядом:
  - автоматическая проверка состояния АБ тестовой нагрузкой
  - отключение АБ при ее разряде и превышении допустимого напряжения
  - автоматическая защита от перезаряда АБ при повышенной температуре внутри корпуса

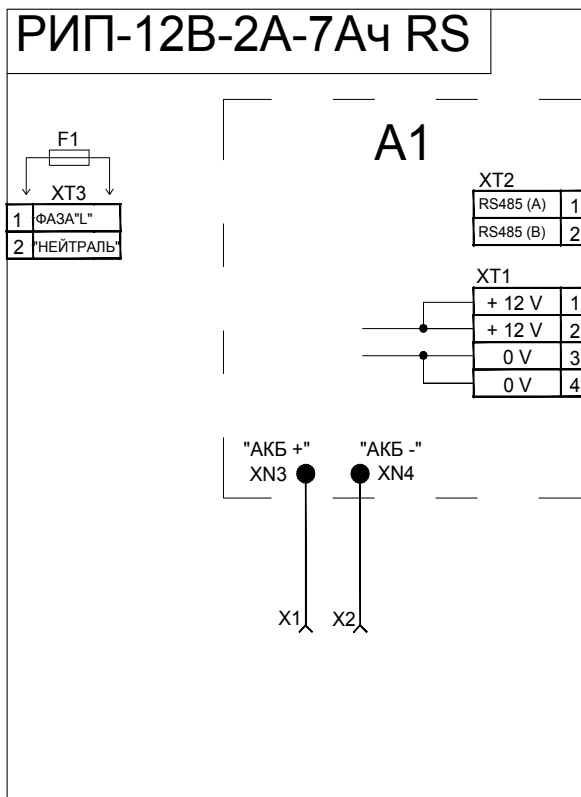
- контроль тока и напряжения ЗУ
- определение степени заряженности АБ
- расчет времени работы в резервном режиме с учетом реального тока нагрузки
- программируемый таймер-счетчик времени наработки АБ
- Световая индикация и звуковая сигнализация:
  - наличие сетевого напряжения
  - выход сетевого напряжения за пределы нормы (ниже 150 В или выше 260 В)
  - наличие или нарушение связи по интерфейсу RS-485
  - короткое замыкание или перегрузка по выходу
  - заряд АБ
  - необходимость замены АБ или проведения технического обслуживания
  - отключение АБ при ее разряде
  - неисправность ЗУ
  - отключение выхода РИП в аварийных ситуациях
- Энергонезависимый буфер событий
- Конфигурирование параметров РИП: изменение сетевого адреса, времени задержек передачи событий, таймера-счетчика времени наработки АБ с помощью программы UPROG

## ТЕХНИЧЕСКИЕ ХАРАКТЕРИСТИКИ

Напряжение сети	(150...250) В
Выходное напряжение при питании от сети при питании от АБ	(13,6 ± 0,6) В (9,5...13,5) В
Номинальный выходной ток	2 А
Максимальный выходной ток (10 мин.)	3 А
Максимальная мощность, потребляемая от сети	60 ВА
Собственный ток потребления от АБ	не более 30 мА
Емкость АБ	7 А*ч
Световая индикация	5 светодиодных индикатора для отображения режимов работы и неисправностей
Встроенный звуковой сигнализатор	есть
Датчик вскрытия корпуса	есть
Интерфейс	RS-485, протокол Орион
Буфер событий	29 событий
Время технической готовности	не более 6 с
Рабочий диапазон температур	от -10 до +40 °С
Относительная влажность	до 90% при +25 °С
Тип корпуса, степень защиты (IP)	П2 (IP30)
Степень защиты корпуса	IP30
Габаритные размеры	165x211x90 мм
Масса РИП	не более 0,5 кг (с батареей не более 3,5 кг)
Средний срок службы	10 лет

Программирование РИП	Программа UProg.exe
Подключение к ПК при программировании	Через интерфейс RS-485 с помощью преобразователя интерфейсов
Тип подключения к РИП	Клеммные колодки под винт Подключение к сети: провод 0,75...2,5 мм <sup>2</sup> Подключение нагрузки: провод 0,5...2,5 мм <sup>2</sup> Подключение RS-485 провод 0,2...2,5 мм <sup>2</sup>
Тип монтажа	настенный, навесной

## СХЕМА ПОДКЛЮЧЕНИЯ РИП-12В-2А-7Ач RS



- A1 - плата РИП-12В-2А-7Ач RS
- F1 - предохранитель, установленный в ХТ1 (типа ВПТ6-10, 2А)
- X1 - клемма подключения к "+" батареи (красный провод)
- X2 - клемма подключения к "-" батареи
- ХТ3 - клеммник подключения 220 В
- ХТ1/А1 - клеммник подключения на плате, к выходному напряжению РИП-12В-2А-7Ач RS
- ХТ2 - клеммник подключения на плате, к интерфейсу RS-485

## РИП-24 исп.50 (РИП-24-2/7М4-Р-RS)

## РИП-24 исп.51 (РИП-24-2/7П1-Р-RS)



Предназначены для питания извещателей, приборов ОПС, СКУД и пожарной автоматики в составе ИСО «Орион».

В ИСО «Орион» РИП взаимодействуют с пультом «С2000М» или АРМ «Орион Про», передают данные и получают команды управления по интерфейсу RS-485

### ФУНКЦИОНАЛЬНЫЕ ВОЗМОЖНОСТИ

- Передача событий на пульт «С2000М» или АРМ «Орион Про»:
  - «Авария сети» (сетевое напряжение питания ниже 150 В или выше 260 В)
  - «Перегрузка источника питания» (выходной ток РИП более 2,5 А)
  - «Неисправность ЗУ» (ЗУ не обеспечивает напряжение и ток для заряда батарей (АБ) в заданных пределах)
  - «Неисправность источника питания» (при выходном напряжении ниже 20 В или выше 28,5 В)
  - «Неисправность батарей» (напряжение (АБ) ниже нормы, либо их внутреннее сопротивление выше предельно допустимого)
  - «Тревога взлома» (корпус РИП открыт)
  - «Отключение выходного напряжения»
- Измерение и передача данных по запросу от «С2000М» или АРМ «Орион Про»:
  - напряжения в сети
  - напряжения на АБ
  - напряжения на выходе
  - тока нагрузки
- Расширенный диапазон входного напряжения сети
- Защита с автоматическим восстановлением работоспособности от:
  - превышения выходного напряжения,
  - перегрузок по выходу,
  - «переполюсовки» АБ
  - замыкания клемм подключения АБ
- Интеллектуальный контроль аккумуляторных батарей и управление зарядом:
  - автоматическая проверка состояния АБ тестовой нагрузкой
  - измерение емкости АБ
  - расчет времени работы в резервном режиме с учетом реального тока нагрузки
  - программируемый таймер-счетчик времени наработки АБ
  - отключение АБ при их разряде и превышении допустимого напряжения
  - автоматическая регулировка напряжения заряда АБ в зависимости от температуры внутри корпуса
  - контроль тока и напряжения зарядного устройства (ЗУ)

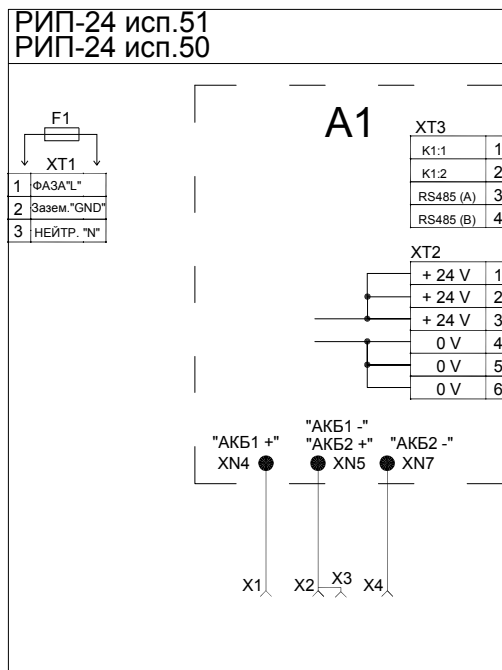
- Световая индикация и звуковая сигнализация:
  - наличие сетевого напряжения в сети
  - выход сетевого напряжения за пределы нормы (ниже 150 В или выше 260 В)
  - наличие или нарушение связи по интерфейсу RS-485
  - короткое замыкание или перегрузка по выходу
  - заряд АБ
  - отключение АБ при её разряде
  - неисправность ЗУ
  - отключение выхода РИП в аварийных ситуациях
- Энергонезависимый буфер событий
- Релейный выход для сигнала «Неисправность»
- Конфигурирование параметров РИП: изменение сетевого адреса, времени задержек передачи событий, времени управления реле с помощью программы UPROG

## ТЕХНИЧЕСКИЕ ХАРАКТЕРИСТИКИ

Напряжение сети	(150...250) В
Выходное напряжение при питании от сети при питании от АБ	(27,2 ± 0,6) В (20...27,2) В
Номинальный выходной ток	2 А
Максимальный выходной ток (10 мин.)	2,2 А
Максимальная мощность, потребляемая от сети	110 ВА
Собственный ток потребления от АБ	не более 40 мА
Емкость АБ	2x7 А·ч
Световая индикация	5 светодиодных индикатора для отображения режимов работы и неисправностей
Встроенный звуковой сигнализатор	есть
Датчик вскрытия корпуса	есть
Интерфейс	RS-485, протокол Орион
Буфер событий	20
Релейный выход (Неисправность)	1 шт., оптореле
Максимальные напряжение и ток коммутации реле	(80В, 50мА)
Время технической готовности	не более 6 с
Рабочий диапазон температур	от -10 до +40 °С
Относительная влажность	до 90% при +25 °С
Тип корпуса, степень защиты (IP) РИП-24-2/7М4-Р-RS(РИП-24 исп.50) РИП-24-2/7П1-Р-RS(РИП-24 исп.51)	М4 (IP30) П1 (IP30)
Степень защиты корпуса	IP30
Габаритные размеры РИП-24 исп.50 (РИП-24-2/7М4-Р-RS) РИП-24 исп.51 (РИП-24-2/7П1-Р-RS)	340x270x100 мм 230x320x110 мм

Масса РИП-24 исп.50 (РИП-24-2/7М4-Р-RS) РИП-24 исп.51 (РИП-24-2/7П1-Р-RS)	не более 2,5 кг (с батареями не более 8,5 кг) не более 1,5 кг (с батареями не более 7,5 кг)
Средний срок службы	10 лет
Программирование РИП	Программа UProg.exe
Подключение к ПК при программировании	Через интерфейс RS-485 с помощью преобразователя интерфейсов
Тип подключения к РИП	Клеммные колодки под винт Подключение к сети: провод 0,75...2,5 мм <sup>2</sup> Подключение нагрузки: провод 0,5...2,5 мм <sup>2</sup> Подключение RS-485, реле К1: провод 0,2...2,5 мм <sup>2</sup>
Тип монтажа	настенный, навесной

### СХЕМА ПОДКЛЮЧЕНИЯ РИП-24 ИСП.51 (РИП-24-2/7П1-Р-RS), РИП-24 ИСП.50 (РИП-24-2/7М4-Р-RS)



A1 - плата РИП-24 исп.51 (РИП-24-2/7П1-Р-RS)  
(РИП-24 исп.50 (РИП-24-2/7М4-Р-RS))

F1 - предохранитель, установленный в XT1 (типа ВПТ6-10, 2А)

X1 - клемма подключения к "+" батареи №1 (красный провод)

X2 - клемма подключения к "-" батареи №1

X3 - клемма подключения к "+" батареи №2

X4 - клемма подключения к "-" батареи №2

XT1 - клеммник подключения 220 В

XT2 - клеммник подключения на плате, к выходному напряжению РИП-24 исп.51 (РИП-24-2/7П1-Р-RS)  
(РИП-24 исп.50 (РИП-24-2/7М4-Р-RS))

XT3 - клеммник подключения к интерфейсу RS-485 и оптореле

## Резервированные источники питания с релейными выходами

### **РИП-12 исп.12 (РИП-12-2/7М1-Р), РИП-12 исп.04П, РИП-12 исп.06, РИП-24 исп.11 (РИП-24-3/7М4-Р), РИП-24 исп.12 (РИП-24-1/7М4-Р), РИП-24 исп.06**



*Предназначены для питания технических средств пожарной автоматики и других слабо-точных систем.*

*Имеют сертификат соответствия Техническому регламенту (ГОСТ Р 53325-2009).*

*Осуществляют контроль входного и выходного напряжения, напряжения на аккумуляторе и передачу информации с помощью релейных выходов*

#### **ФУНКЦИОНАЛЬНЫЕ ВОЗМОЖНОСТИ**

- Защита с автоматическим восстановлением работоспособности:
  - от превышения выходного напряжения
  - от перегрузок по выходу
  - от «переплюсовки» аккумуляторных батарей (АБ)
  - от замыкания клемм подключения АБ
- Контроль:
  - сетевого напряжения
  - величины выходного напряжения
  - величины напряжения АБ
- Передача информации о неисправности или отклонении напряжений от нормы с помощью реле
- Световая индикация и звуковая сигнализация:
  - наличие сетевого напряжения
  - короткое замыкание или перегрузка по выходу
  - заряд АБ
  - отключение АБ при ее разряде
  - отключение выхода РИП
- Контроль вскрытия корпуса

#### **ДОПОЛНИТЕЛЬНЫЕ ОСОБЕННОСТИ**

- РИП-12 исп.04П:
  - встроенный термодатчик для контроля температуры внутри корпуса и управления процессом заряда АБ
  - проверка состояния АБ тестовой нагрузкой
  - контроль исправности зарядного устройства
  - подключение к сети без провода заземления
  - компактный пластиковый корпус



- РИП-12 исп.06, РИП-24 исп.06:
  - индивидуальный контроль напряжений на каждой из двух установленных АБ
  - встроенный двухполюсный выключатель сетевого напряжения - автомат защиты
  - длительное время резервирования

Характеристики и параметры	Выходное напряжение 12 В			Выходное напряжение 24 В		
	РИП-12 исп.12 (РИП-12-2/7М1-Р)	РИП-12 исп.04П	РИП-12 исп.06	РИП-24 исп.11 (РИП-24-3/7М4-Р)	РИП-24 исп.12 (РИП-24-1/7М4-Р)	РИП-24 исп.06
Напряжение в сети, В	187-242	150-250	150-250	187-242	187-242	150-250
Выходное напряжение, В						
при питании от сети	13,6±0,6	13,6±0,6	13,6±0,6	27,2±0,6	27,2±0,6	27,2±0,6
при питании от АБ	10...13,6	9,5...13,2	10...13,6	20...27	20...27	20...27
Номинальный выходной ток, А	2	2	6	3	1	4
Максимальный выходной ток, А (2 мин)	3	2,5	8	4	1,5	5
Максимальная мощность потребляемая от сети, В•А	110	60	225	170	100	225
Собственный ток потребляемый от АБ, мА, не более	40	30	90	30	40	70
Защита от превышения выходного напряжения	+	+	+	+	+	+
Емкость АБ, Ач	7	7	2х40 или 2х26	2х7**	2х7	2х40 или 2х26
Звуковой сигнализатор	+	+	+	+	+	+
Возможность отключения звука	+	+	+	+	+	+
Количество индикаторов	3	4	5	3	3	5
Датчик вскрытия корпуса	+	+	+	+	+	+
Количество релейных выходов	3 (опореле)					
Максимальные напряжение и ток коммутации	80 В, 100 мА	80 В, 100 мА	80 В, 50 мА	80 В, 100 мА	80 В, 100 мА	80 В, 50 мА
Время технической готовности	Не более 6 с					
Диапазон рабочих температур	от минус 10 до + 40°С					
Относительная влажность	до 90% при +25 °С					
Средний срок службы	10 лет					
Тип корпуса, степень защиты (IP)	M1 (IP30)	P2 (IP30)	M3 (IP30)	M4 (IP30)	M4 (IP30)	M3 (IP30)
Корпус	Металл IP30	Пластик IP30	Металл IP30	Металл IP30	Металл IP30	Металл IP30
Габариты (ширина x высота x глубина), мм	255x310x95	165x211x90	450x400x210	340x270x100	340x270x100	450x400x210
Масса без АБ, кг, не более	2,5	0,5	7	2,5	2,5	7
Подключение РИП (сечение проводов мм <sup>2</sup> )	РИП-12 исп.12	РИП-12 исп.04П	РИП-12 исп.06	РИП-24 исп.11	РИП-24 исп.12	РИП-24 исп.06
к сети	0,75...2,5	0,75...2,5	0,75...6	0,75...2,5	0,75...2,5	0,75...6
к нагрузке	0,5...2,5	0,5...2,5	0,5...2,5	0,5...2,5	0,5...2,5	0,5...2,5
к реле	0,2...2,5	0,14...1	0,2...2,5	0,2...2,5	0,2...2,5	0,2...2,5
к датчику вскрытия	0,5...2,5	-	0,5...2,5	0,5...2,5	0,5...2,5	0,5...2,5
Тип монтажа	Настенный, навесной		Настенный, навесной ***	Настенный, навесной		Настенный, навесной ****

\* - дополнительная тиристорная защита для подавления внешних выбросов большой энергии и перенапряжений на выходной шине питания

\*\* - «РИП-24 исп.11 (РИП-24-3/7М4-Р)», позволяют подключение дополнительных внешних аккумуляторов емкостью 17 Ач (2 шт. размещаются в «Бокс 2x17Ач-24В») для увеличения времени работы в резервном режиме

\*\*\* - контролируется прибором и не имеет выходных контактов

\*\*\*\* - имеется возможность установки на стол - на самоклеющиеся амортизаторы (опция)

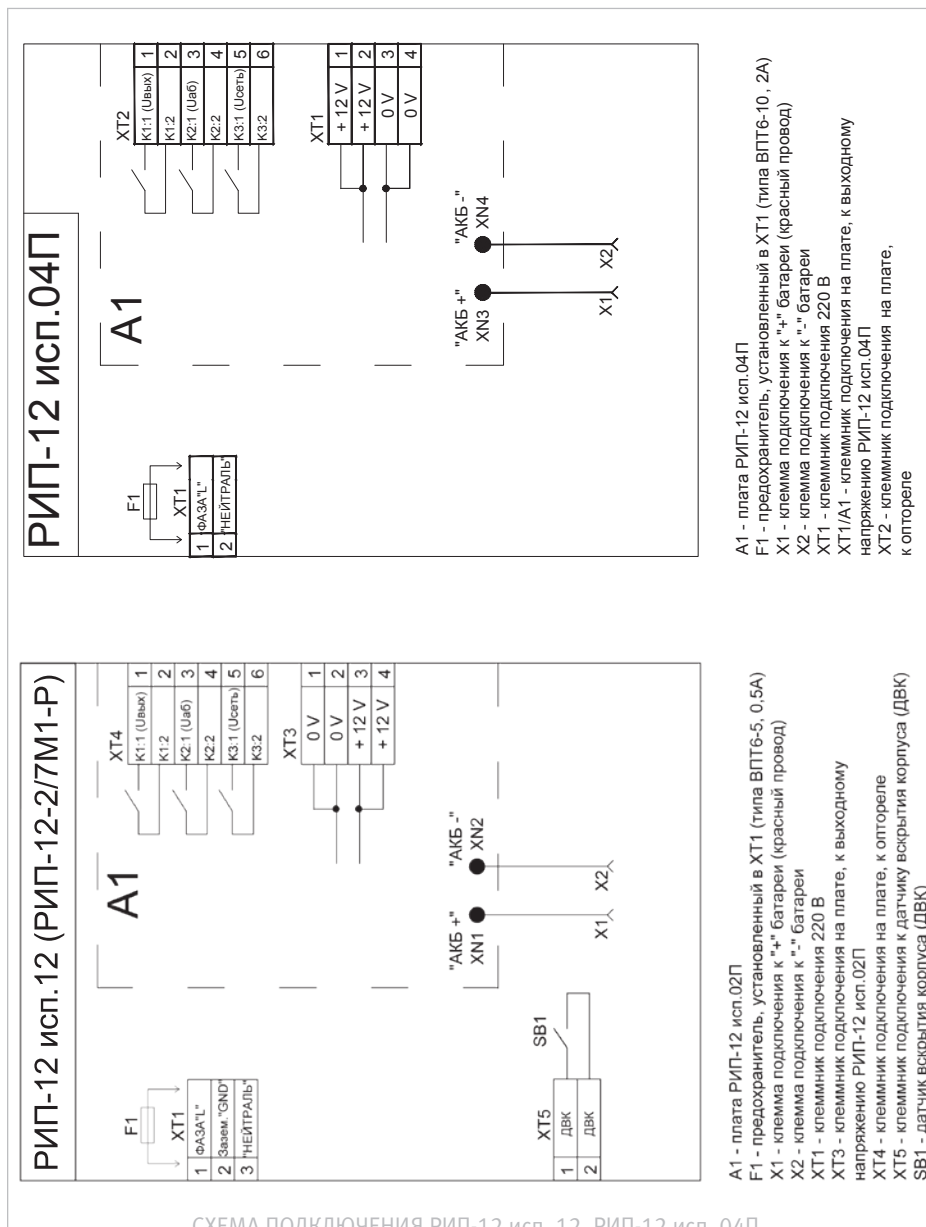
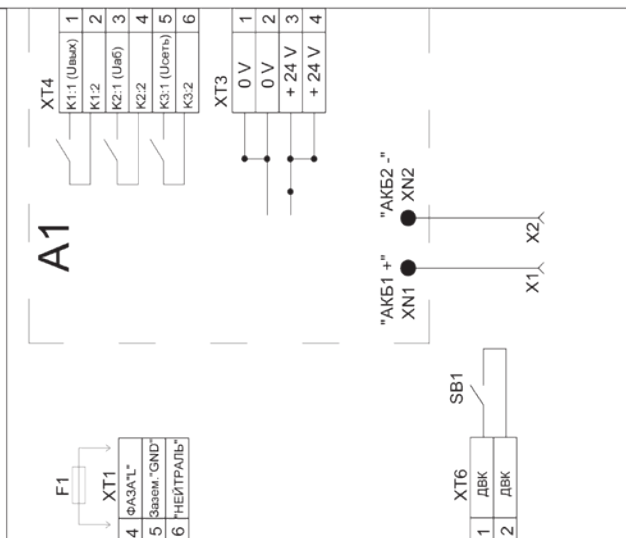


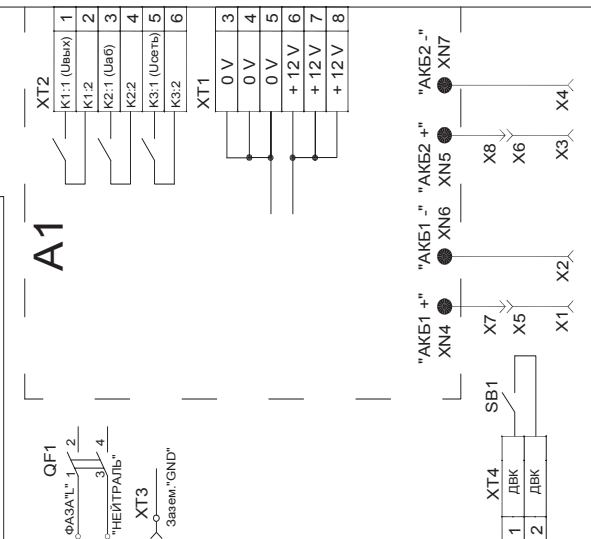
СХЕМА ПОДКЛЮЧЕНИЯ РИП-12 исп. 12, РИП-12 исп. 04П

## РИП-24 исп.11 (РИП-24-3/7М4-Р)



- А1 - плата РИП-24 исп.01П  
 F1 - предохранитель, установленный в ХТ1 (тип ВПТ 6-10, 2А)  
 Х1 - клемма подключения к "+," батарее №1 (красный провод)  
 Х2 - клемма подключения к "-," батарее №2  
 ХТ1 - клеммник подключения "заземления"  
 ХТ3 - клеммник подключения на плате, к выходному напряжению РИП-24 исп.01П  
 ХТ4 - клеммник подключения на плате, к оптореле  
 ХТ6 - клеммник подключения к датчику вскрытия корпуса (ДВК)  
 SB1 - датчик вскрытия корпуса (ДВК)

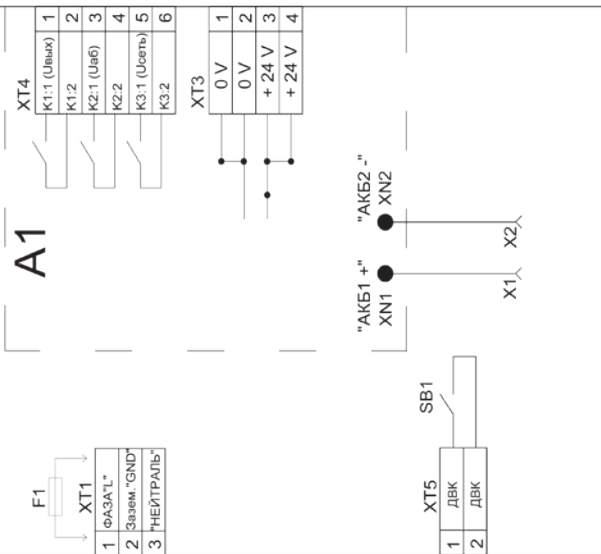
## РИП-12 исп. 06



- А1 - плата РИП-12 исп.06(РИП-12-6/80МЗ-Р)  
 QF1 - автоматический выключатель ВА 47-63 2Р 3А х-на С  
 Х1 - клемма подключения к "+," батарее №1 (красный провод)  
 Х2 - клемма подключения к "+," батарее №1  
 Х3 - клемма подключения к "+," батарее №2 (красный провод)  
 Х4 - клемма подключения к "-," батарее №2  
 ХТ1 - клеммник подключения "заземления"  
 ХТ3 - клеммник подключения на плате, к выходному напряжению РИП-12 исп.06(РИП-12-6/80МЗ-Р)  
 ХТ2 - клеммник подключения на плате, к оптореле  
 ХТ4 - клеммник подключения к датчику вскрытия корпуса (ДВК)  
 SB1 - датчик вскрытия корпуса (ДВК)

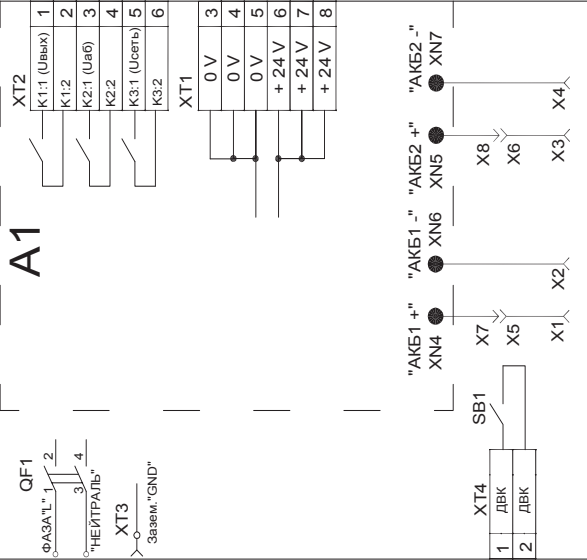
СХЕМА ПОДКЛЮЧЕНИЯ РИП-24 исп.11, РИП-12 исп.06

## РИП-24 исп.12 (РИП-24-1/7М4-Р)



- A1 - плата РИП-24 исп.02Р
- F1 - предохранитель, установленный в XT1 (типа ВПТ 6-5, 0.5А)
- X1 - клемма подключения к "+" батареи №1 (красный провод)
- X2 - клемма подключения к "-" батареи №2
- XT1 - клеммник подключения 220 В
- XT3 - клеммник подключения на плате, к выходному напряжению РИП-24 исп.02Р
- XT4 - клеммник подключения на плате, к оптореле
- XT5 - клеммник подключения к датчику вскрытия корпуса (ДВК)
- SB1 - датчик вскрытия корпуса (ДВК)

## РИП-24 исп. 06



- A1 - плата РИП-24 исп.06(РИП-24-4/80М3-Р)
- QF1 - автоматический выключатель ВА 47-63 2Р 3А х-ка С
- X1 - клемма подключения к "+" батареи №1 (красный провод)
- X2 - клемма подключения к "-" батареи №1
- X3 - клемма подключения к "+" батареи №2 (красный провод)
- X4 - клемма подключения к "-" батареи №2
- XT3 - клеммник подключения "Заземления"
- XT1/A1 - клеммник подключения на плате, к выходному напряжению РИП-24 исп.06(РИП-24-4/80М3-Р)
- XT2 - клеммник подключения на плате, к оптореле
- XT4 - клеммник подключения к датчику вскрытия корпуса (ДВК)
- SB1 - датчик вскрытия корпуса (ДВК)

СХЕМА ПОДКЛЮЧЕНИЯ РИП-24 исп.12, РИП-24 исп.06

## **РИП-12 исп.15 (РИП-12-3/17М1-Р), РИП-12 исп.16 (РИП-12-3/17П1-Р), РИП-12 исп.17 (РИП-12-8/17М1-Р), РИП-24 исп.15 (РИП-24-3/7М4-Р)**



*Предназначены для питания технических средств пожарной автоматики и других слаботочных систем.*

*Обеспечивают длительное время резервирования при подключении дополнительных аккумуляторных батарей установленных в Бокс («Бокс-12/34М4-Р», «Бокс-24/17М4-Р») с индивидуальным контролем состояния батарей.*

*Осуществляют контроль входного и выходного напряжения, напряжения на аккумуляторных батареях и передачу информации с помощью релейных выходов*

### **ФУНКЦИОНАЛЬНЫЕ ВОЗМОЖНОСТИ**

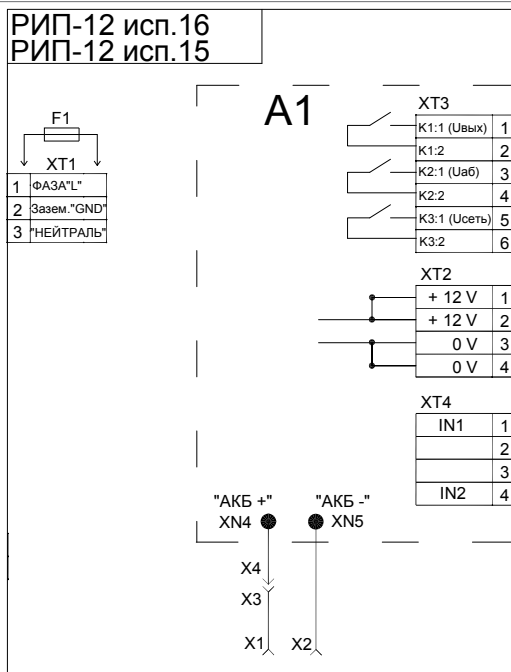
- Передача команд на тестирование аккумуляторных батарей (АБ) по интерфейсу, установленных в «Бокс», и прием сообщений об их наличии и индивидуальном состоянии
- Защита с автоматическим восстановлением работоспособности от:
  - от превышения выходного напряжения
  - от перегрузок по выходу
  - от «переплюсовки» АБ
  - от замыкания клемм подключения АБ
- Контроль:
  - сетевого напряжения
  - выходного напряжения
  - напряжения АБ и их состояния
  - связи с Боксом по интерфейсу
- Передача информации о неисправности или отклонении напряжений от нормы с помощью реле
- Световая индикация и звуковая сигнализация:
  - наличие сетевого напряжения в сети
  - короткое замыкание или перегрузка по выходу
  - заряд АБ
  - отключение АБ при ее разряде
  - отключение выхода РИП
  - потери связи с Боксом
- Конфигурирование работы Бокса и отключения звука с помощью кнопки на плате
- Контроль вскрытия корпуса

## ТЕХНИЧЕСКИЕ ХАРАКТЕРИСТИКИ

Характеристики и параметры	РИП-12 исп.15 (РИП-12-3/17М1-Р)	РИП-12 исп.16 (РИП-12-3/17П1-Р)	РИП-12 исп.17 (РИП-12-8/17М1-Р)	РИП-24 исп.15 (РИП-24-3/7М4-Р)
Напряжение в сети, В	150 - 250			187 - 242
Выходное напряжение при питании от сети, В	13,6 ± 0,6			27,2 ± 0,6
при питании от АБ	10...13,6			20...27
Номинальный выходной ток, А	3	3	8	3
Максимальный выходной ток, А (2 мин)	4	4	10	4
Максимальная мощность потребляемая от сети, В•А	110	110	225	170
Собственный ток потребляемый от АБ, мА, не более	40	40	90	30
Защита от превышения выходного напряжения	+	+	+*	+
Емкость АБ, А*ч	17			2x7
Емкость дополнительных АБ, А*ч	34 (12В, 17Ач – 2шт.) устанавливаются в Бокс-12/34М4-Р			17 (12В, 17Ач – 2шт.) устанавливаются в Бокс-24/17М4-Р
Звуковой сигнализатор	+			
Возможность отключения звука	+			
Количество индикаторов	4 «СЕТЬ», «ЗАРЯД», «12В», «БОКС»			4 «СЕТЬ», «ЗАРЯД», «24В», «БОКС»
Датчик вскрытия корпуса	+			
Количество релейных выходов	3 (оптореле)			
Максимальные напряжение и ток коммутации	80В, 50мА			
Время технической готовности	Не более 6 с, при совместной работе с Боксом не более 3 мин.			
Диапазон рабочих температур	от минус 10 до + 40°С			
Относительная влажность	до 90% при +25°С			
Средний срок службы	10 лет			
Тип корпуса, степень защиты (IP)	М1 (IP30)	П1 (IP30)	М1 (IP30)	М4 (IP30)
Корпус	Металл IP30	Пластик IP30	Металл IP30	Металл IP30
Габариты, мм	255x310x95	230x320x110	255x310x95	340x270x100

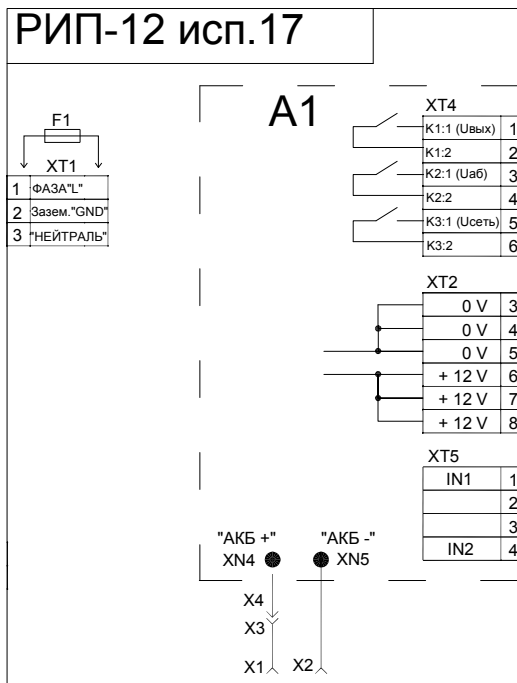
Масса без АБ, кг, не более	2,5	1,5	2,5	2,5
Подключение РИП (сечение проводов кв.мм)	РИП-12 исп.15 (РИП-12-3/17М1-Р)	РИП-12 исп.16 (РИП-12-3/17П1-Р)	РИП-12 исп.17 (РИП-12-8/17М1-Р)	РИП-24 исп.15 (РИП-24-3/7М4-Р)
к сети	0,75...2,5	0,75...2,5	0,75...2,5	0,75...2,5
к нагрузке	0,5...2,5	0,5...2,5	0,5...2,5	0,5...2,5
к реле	0,14...1	0,14...1	0,2...2,5	0,2...2,5
к датчику вскрытия	0,5...2,5	0,2...2,5	0,5...2,5	0,5...2,5

\* - дополнительная тиристорная защита для подавления внешних выбросов большой энергии и перенапряжений на выходной шине питания



А1 - плата РИП-12 исп.16 (РИП-12-3/17П1-Р)  
(РИП-12 исп.15 (РИП-12-3/17М1-Р))  
F1 - предохранитель, установленный в ХТ1 (типа ВПТ6-10, 2А)  
Х1 - клемма подключения к "+" батареи (красный провод)  
Х2 - клемма подключения к "-" батареи  
ХТ1 - клеммник подключения 220 В  
ХТ2 - клеммник подключения на плате, к выходному напряжению РИП-12 исп.16 (РИП-12-3/17П1-Р)  
(РИП-12 исп.15 (РИП-12-3/17М1-Р))  
ХТ3 - клеммник подключения на плате, к оптореле  
ХТ4 - клеммник подключения на плате, к интерфейсу  
БОКС-12 исп.01(БОКС-12/34М5-Р)  
(подключение БОКС согласно ЭТ)

СХЕМА ПОДКЛЮЧЕНИЯ РИП-12 исп.15 (РИП-12-3/17М1-Р),  
РИП-12 исп.16 (РИП-12-3/17П1-Р)



A1 - плата РИП-12 исп.17 (РИП-12-8/17М1-Р)

F1 - предохранитель, установленный в XT1  
(типа ВПТ6-11, 3,15А)

X1 - клемма подключения к "+" батареи (красный провод)

X2 - клемма подключения к "-" батареи

XT1 - клеммник подключения 220 В

XT2 - клеммник подключения на плате, к выходному

напряжению РИП-12 исп.17 (РИП-12-8/17М1-Р)

XT3 - клеммник подключения на плате, к оптореле

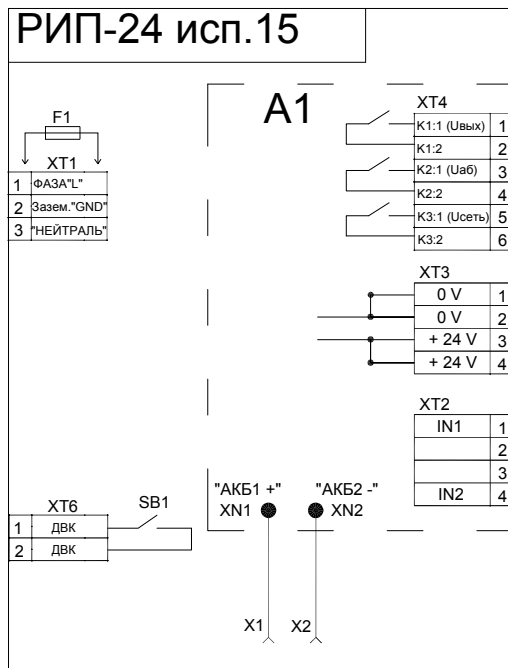
XT4 - клеммник подключения на плате, к интерфейсу

БОКС-12 исп.01(БОКС-12/34М5-Р)

(подключение БОКС согласно ЭТ)

СХЕМА ПОДКЛЮЧЕНИЯ РИП-12 исп.17 (РИП-12-8/17М1-Р)





- A1 - плата РИП-24 исп.15(РИП-24-3/7М4-Р)  
 F1 - предохранитель, установленный в ХТ1 (типа ВПТ 6-10, 2А)  
 X1 - клемма подключения к "+" батареи №1 (красный провод)  
 X2 - клемма подключения к "-" батареи №2  
 ХТ1 - клеммник подключения 220 В  
 ХТ2 - клеммник подключения на плате, к интерфейсу БОКС-24 исп.01(БОКС-24/17М5-Р) (подключение БОКС согласно ЭТ)  
 ХТ3 - клеммник подключения на плате, к выходному напряжению РИП-24 исп.15(РИП-24-3/7М4-Р)  
 ХТ4 - клеммник подключения на плате, к оптореле  
 ХТ6 - клеммник подключения к датчику вскрытия корпуса (ДВК)  
 SB1 - датчик вскрытия корпуса (ДВК)

СХЕМА ПОДКЛЮЧЕНИЯ РИП-12 исп.17 (РИП-24-3/7М4-Р)

## РЕЗЕРВИРОВАННЫЕ ИСТОЧНИКИ ПИТАНИЯ ОБЩЕГО ПРИМЕНЕНИЯ

**РИП-12 исп.01 (РИП-12-3/17М1),**

**РИП-12 исп.02 (РИП-12-2/7М1),**

**РИП-12 исп.03 (РИП-12-1/7М2),**

**РИП-12 исп.04 (РИП-12-2/7М2),**

**РИП-12 исп.05 (РИП-12-8/17М1),**

**РИП-12 исп.11 (РИП-12-1/7П2),**

**РИП-12 исп.18 (РИП-12-3/17П1),**

**РИП-24 исп.01 (РИП-24-3/7М4),**

**РИП-24 исп.02 (РИП-24-1/7М4),**

**РИП-24 исп.04 (РИП-24-1/7М2)**



*Область применения - для группового питания приборов охранной сигнализации, систем контроля доступа и автоматики*

### ФУНКЦИОНАЛЬНЫЕ ВОЗМОЖНОСТИ

- Защита от переплюсовки аккумуляторной батареи (АБ) и замыкания клемм
- Защита от короткого замыкания или перегрузки по току с полным восстановлением работоспособности после устранения неисправности
- Контроль напряжения АБ и исправности цепей ее подключения
- Автоматическое отключение АБ от нагрузки при ее глубоком разряде для сохранения работоспособности
- Защита от превышения допустимого напряжения на АБ
- Световая индикация и звуковая сигнализация аварийных состояний
- Работа на нагрузку с большими пусковыми токами без разряда АБ: при включении исполнительных механизмов, АСПТ и т.п.
- Выход «Авария сети» для дистанционной сигнализации
- Подключение РИП (сечение провода мм<sup>2</sup>):
  - К сети 0,75...2,5
  - К нагрузке 0,5...2,5
- Тип монтажа – настенный, навесной

## ВЫХОДНОЕ НАПРЯЖЕНИЕ 12 В

Характеристики и параметры	РИП-12 исп.01	РИП-12-2/7М1 (РИП-12 исп.02)	РИП-12-2/7М2 (РИП-12 исп.03)	РИП-12-2/7М2 (РИП-12 исп.04)	РИП-12 исп.05	РИП-12-1/7П2 (РИП-12 исп.11)	РИП-12-3/17П1 (РИП-12 исп.18)
Напряжение в сети, В	150-250	187-242	187-242	187-242	150-250	150-250	150-250
Выходное напряжение, В							
при питании от сети	13,6±0,6	13,6±0,6	13,6±0,6	13,6±0,6	13,6±0,6	13,6±0,6	13,6±0,6
при питании от АБ	10...13,6	10...13,6	9,5...13,6	10...13,6	10...13,6	9,5...13,6	10...13,6
Номинальный выходной ток, А	3	2	1	2	8	1	3
Максимальный выходной ток, А (2 мин)	4	3	2	3	10	1,5	4
Двойная амплитуда пульсаций выходного напряжения, мВ, не более	120	20	30	20	200	100	120
Рекомендуемая емкость АБ, Ач	17*	7	7	7 или 4,5	17*	7	17*
Наличие звукового сигнализатора	+	+	-	+	+	-	+
Наличие выхода «Авария сети» (открытый коллектор)	+	+	-	+	+	+	+
Контроль напряжения АБ, индикация заряда	+	+	-	+	+	+	+
Защита от превышения выходного напряжения	2 ступени	есть	нет	есть	2 ступени	есть	2 ступени
Диапазон рабочих температур	от минус 10 до + 40°С						
Тип корпуса, степень защиты (IP)	M1 (IP30)	M1 (IP30)	M2 (IP20)	M2 (IP20)	M1 (IP30)	P2 (IP30)	P1 (IP30)
Корпус	Металл IP30	Металл IP30	Металл IP20	Металл IP20	Металл IP30	Пластик IP30	Пластик IP30
Габариты, мм	255х310х95	255х310х95	200х220х80	200х220х80	255х310х95	165х211х89	230х320х110
Масса без АБ, кг, не более	2,5	2,5	2,5	2,5	2,5	0,6	1,5

\* - «РИП-12 исп.01», «РИП-12 исп.05» позволяют подключение дополнительных внешних аккумуляторов емкостью 17 Ач (2 шт. размещаются в «Бокс 2х17Ач-12В») для увеличения времени работы в резервном режиме

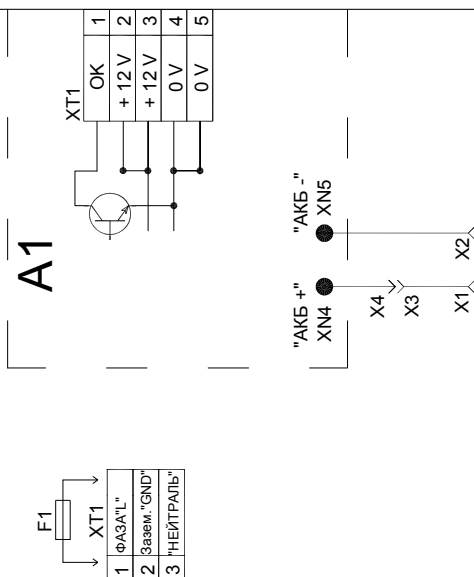
## ВЫХОДНОЕ НАПРЯЖЕНИЕ 24 В

Характеристики и параметры	РИП-24 исп.01	РИП-24-1/7М4 (РИП-24 исп.02)	РИП-24-1/4М2 (РИП-24 исп.04)
Напряжение в сети, В	187-242	187-242	187-242
Выходное напряжение, В	27±1,2	27±1,2	27±1,2
	20...27	20...27	20...27
Номинальный выходной ток, А	3	1	1
Максимальный выходной ток, А (2 мин)	4	1,5	1,5
Двойная амплитуда пульсаций выходного напряжения, мВ, не более	30	30	30
Рекомендуемая емкость АБ, А.ч	2x7*	2x7	2x4,5
Наличие звукового сигнализатора	+	+	+
Наличие выхода «Авария сети» (открытый коллектор)	+	+	+
Контроль напряжения АБ, индикация заряда	+	+	+
Защита от превышения выходного напряжения	есть	есть	есть
Диапазон рабочих температур	от минус 10 до + 40°С		
Тип корпуса, степень защиты (IP)	M4 (IP30)	M4 (IP30)	M2 (IP20)
Корпус	Металл IP30	Металл IP30	Металл IP20
Габариты, мм	340x270x100	340x270x100	200x220x80
Масса без АБ, кг, не более	6	6	3

\* - РИП-24 исп.01 позволяет подключение дополнительных внешних аккумуляторов емкостью 17 Ач (2 шт. размещаются в Бокс 2x17Ач-1-24В) для увеличения времени работы в резервном режиме

## РИП-12 исп. 01

## РИП-12 исп. 18



А1 - плата РИП-12 исп.01(РИП-12-3/17М1)(РИП-12 исп.18 (РИП-12-3/17Т1))

F1 - предохранитель, установленный в ХТ1 (типа ВПТ6-10, 2А)

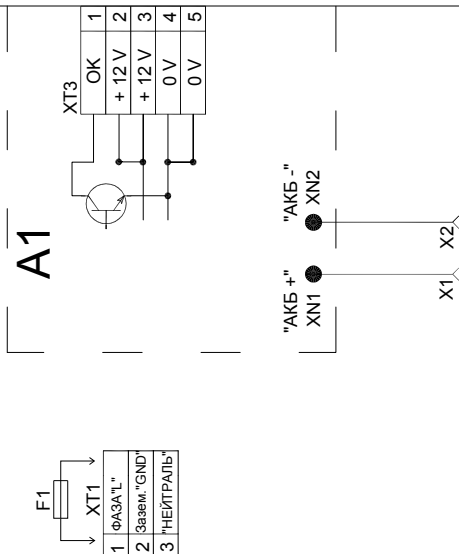
X1 - клемма подключения к "+" батареи (красный провод)

X2 - клемма подключения к "-" батареи

XТ1 - клеммник подключения 220 В

XТ1/А1 - клеммник подключения на плате, к выходному напряжению РИП-12 исп.01(РИП-12-3/17М1)(РИП-12 исп.18 (РИП-12-3/17Т1))

## РИП-12 исп. 02



А1 - плата РИП-12 исп.02(РИП-12-2/7М1)

F1 - предохранитель, установленный в ХТ1 (типа ВПТ6-5, 0,5А)

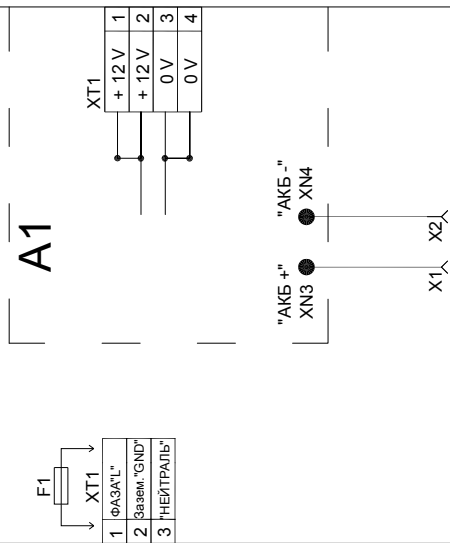
X1 - клемма подключения к "+" батареи (красный провод)

X2 - клемма подключения к "-" батареи

XТ1 - клеммник подключения 220 В

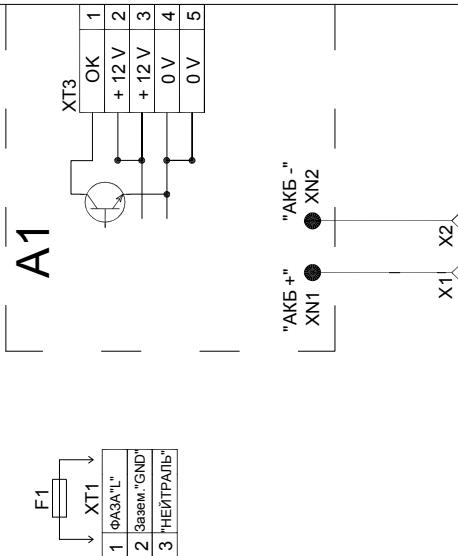
XТ1 - клеммник подключения на плате, к выходному напряжению РИП-12 исп.02(РИП-12-2/7М1)

## РИП-12 исп. 03



- A1 - плата РИП-12 исп.03(РИП-12-17М2)  
 F1 - предохранитель, установленный в ХТ1 (типа ВПТ6-2, 0,25А)  
 X1 - клемма подключения к "+" батареи (красный провод)  
 X2 - клемма подключения к "-" батареи  
 XT1 - клеммник подключения 220 В  
 XT1/A1 - клеммник подключения на плате, к выходному напряжению РИП-12 исп.03(РИП-12-17М2)

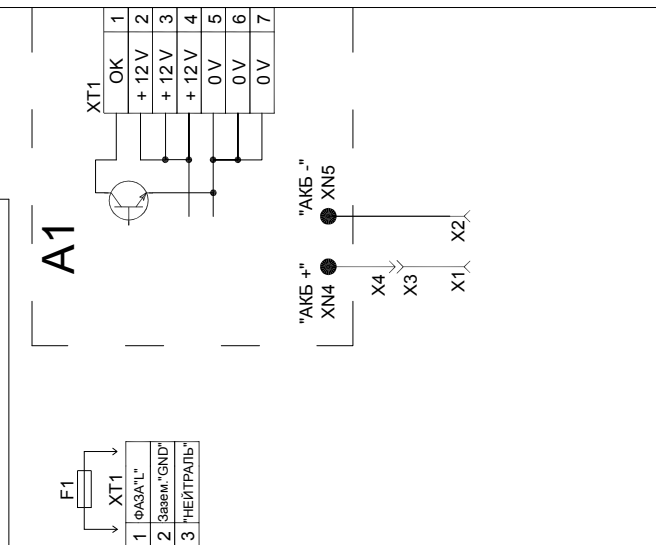
## РИП-12 исп. 04



- A1 - плата РИП-12 исп.04(РИП-12-27М2)  
 F1 - предохранитель, установленный в ХТ1 (типа ВПТ6-5, 0,5А)  
 X1 - клемма подключения к "+" батареи (красный провод)  
 X2 - клемма подключения к "-" батареи  
 XT1 - клеммник подключения 220 В  
 XT3 - клеммник подключения на плате, к выходному напряжению РИП-12 исп.04(РИП-12-27М2)

СХЕМА ПОДКЛЮЧЕНИЯ РИП-12 исп.03, РИП-12 исп.04

## РИП-12 исп. 05



A1 - плата РИП-12 исп.05(РИП-12-8/17М1)

F1 - предохранитель, установленный в ХТ1 (типа ВПТ6-1, 3.15А)

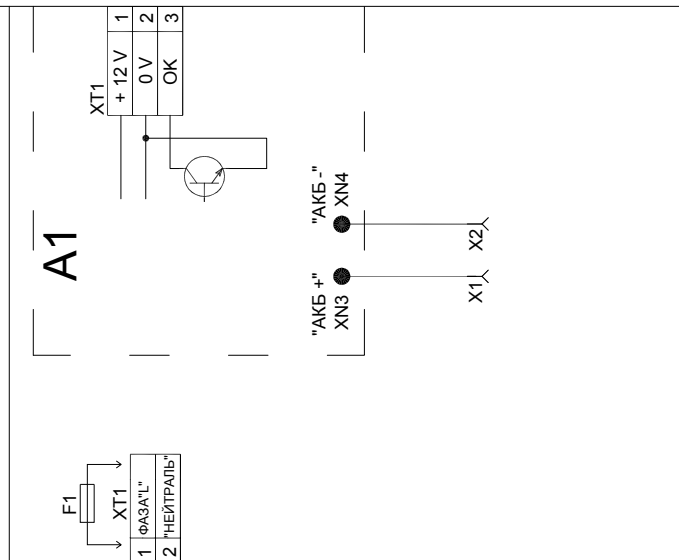
X1 - клемма подключения к "+" батареи (красный провод)

X2 - клемма подключения к "-" батареи

ХТ1 - клеммник подключения 220 В

ХТ1/А1 - клеммник подключения на плате, к выходному напряжению РИП-12 исп.05(РИП-12-8/17М1)

## РИП-12 исп.11



A1 - плата РИП-12 исп.11 (РИП-12-1/7Г2)

F1 - предохранитель, установленный в ХТ1 (типа ВПТ6-7, 1А)

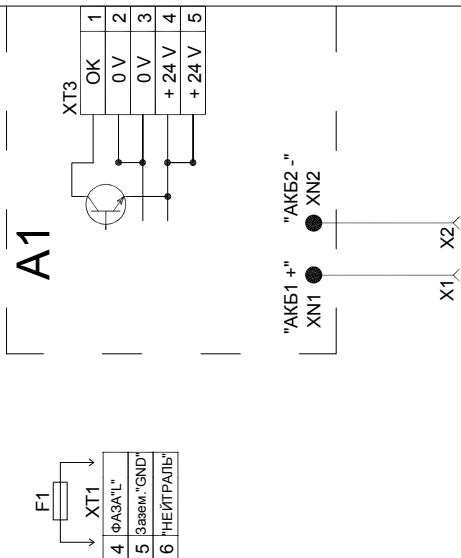
X1 - клемма подключения к "+" батареи (красный провод)

X2 - клемма подключения к "-" батареи

ХТ1 - клеммник подключения к 220 В

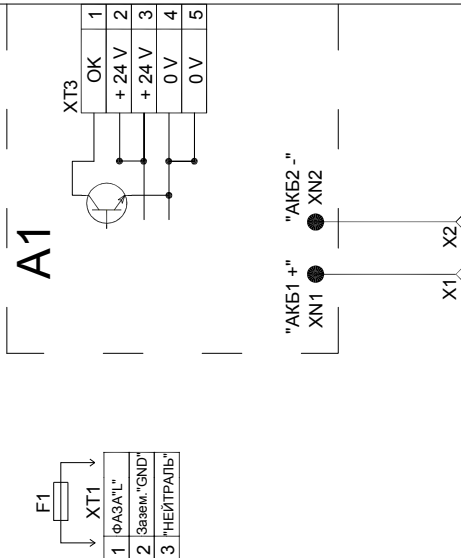
ХТ1/А1 - клеммник подключения на плате, к выходному напряжению РИП-12 исп.11 (РИП-12-1/7Г2)

## РИП-24 исп. 01



A1 - плата РИП-24 исп.01 (РИП-24-37М4)  
 F1 - предохранитель, установленный в XT1 (типа ВПТ6-10, 2А)  
 X1 - клемма подключения к "+" батареи №1 (красный провод)  
 X2 - клемма подключения к "-" батареи №2  
 XT1 - клеммник подключения 220 В  
 XT3 - клеммник подключения на плате, к выходному напряжению РИП-24 исп.01 (РИП-24-37М4)

## РИП-24 исп. 02



A1 - плата РИП-24 исп.02(РИП-24-17М4)  
 F1 - предохранитель, установленный в XT1 (типа ВПТ6-5, 0,5А)  
 X1 - клемма подключения к "+" батареи №1 (красный провод)  
 X2 - клемма подключения к "-" батареи №2  
 XT1 - клеммник подключения 220 В  
 XT3 - клеммник подключения на плате, к выходному напряжению РИП-24 исп.02(РИП-24-17М4)

СХЕМА ПОДКЛЮЧЕНИЯ РИП-24 исп.01, РИП-24 исп.02



# МИП-12 исп.01 (МИП-12-1/7ПЗ), МИП-12 исп.02 (МИП-12-1/ПЗ)



## Источники питания

Предназначены для группового питания извещателей и приёмно-контрольных приборов, систем контроля доступа и других устройств с напряжением 12 В постоянного тока.

«МИП-12 исп.01» обеспечивает резервированное электропитание при подключении внешней аккумуляторной батареи

## ФУНКЦИОНАЛЬНЫЕ ВОЗМОЖНОСТИ

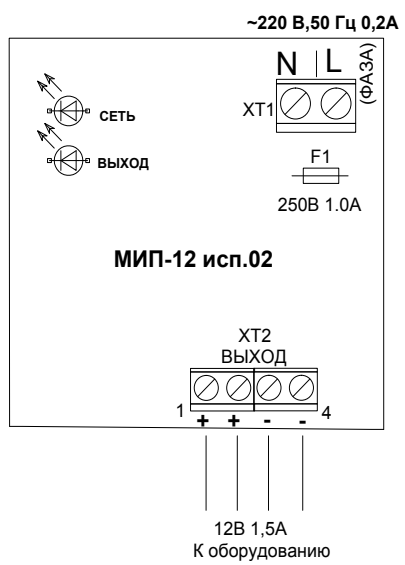
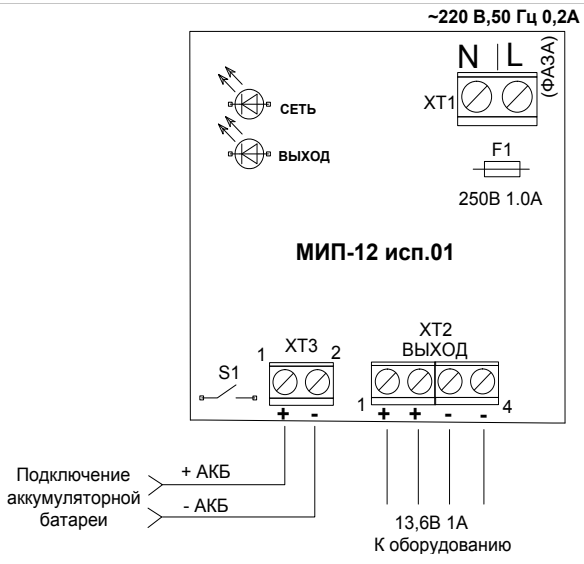
- Компактный корпус из пластика, не поддерживающего горение
- Расширенный рабочий диапазон сетевого напряжения
- Подключение к бытовым электросетям без провода заземления
- Возможность заряда «глубоко разряженных» аккумуляторов, ток заряда устанавливается автоматически в зависимости от степени разряда и температурных режимов (только «МИП-12 исп.01»)
- Отключение АКБ от нагрузки при ее глубоком разряде для сохранения работоспособности (только «МИП-12 исп.01»)
- Светодиодная индикация наличия сетевого и выходного напряжений, коротких замыканий по выходу
- Возможность крепления на стену или на DIN-рейку

## ТЕХНИЧЕСКИЕ ХАРАКТЕРИСТИКИ

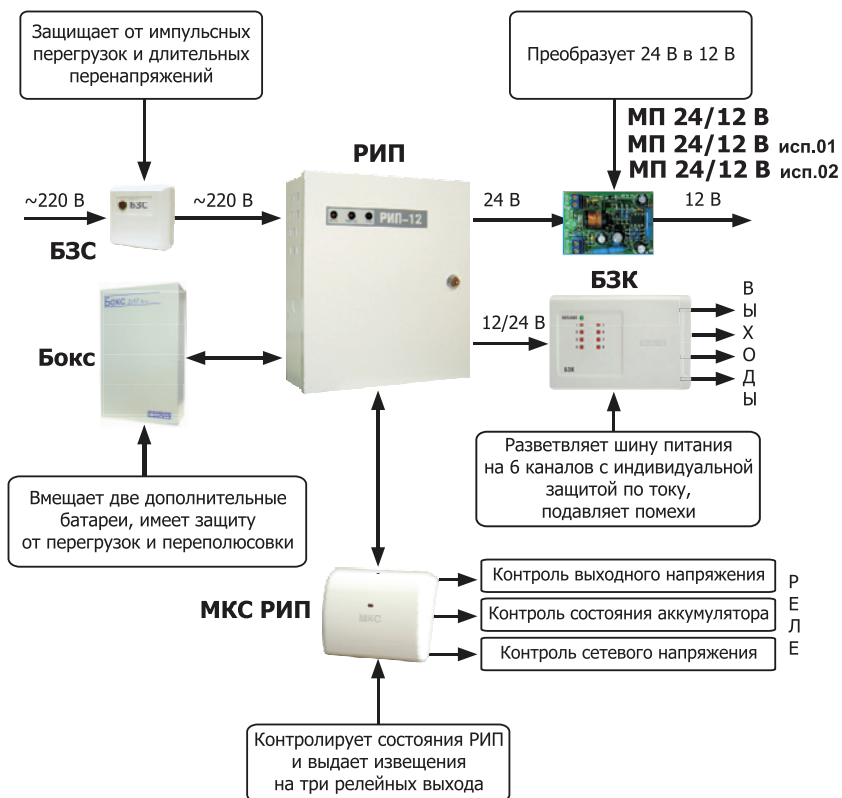
Характеристики и параметры	МИП-12 исп.01	МИП-12 исп.02
Диапазон входного напряжения	сеть переменного тока 150...250 В, 50 Гц	
Выходное напряжение при питании от сети 220 В	(13,6 0,6) В	(12,0 0,6) В
Выходное напряжение при питании от батареи	(9,5-13,6) В	-
Номинальный ток нагрузки	1А	1,5А
Резервный источник питания	батарея 12В емкостью от 4,5 Ач до 12Ач	нет
Ток заряда аккумуляторной батареи	не более 0,5А	-
Собственный ток потребления от батареи	не более 10мА	-
Максимальная мощность, потребляемая от сети	не более 40 В•А	
Рабочий диапазон температур	от -10 до +40 °С	
Относительная влажность	до 90% при +25 °С	
Степень защиты корпуса	IP30	
Габаритные размеры	102x107x39 мм	

Масса МИП	не более 0,2 кг
Средний срок службы	10 лет
Тип монтажа	настенный, навесной возможность крепления на DIN-рейку

### СХЕМА ПОДКЛЮЧЕНИЯ МИП-12 ИСП.01 (МИП-12-1/7ПЗ), МИП-12 ИСП.02 (МИП-12-1/ПЗ)



## ДОПОЛНИТЕЛЬНОЕ ОБОРУДОВАНИЕ



— ДОПОЛНИТЕЛЬНОЕ ОБОРУДОВАНИЕ RИП —

## БЗК исп.01, БЗК исп.02

### Блок защитный коммутационный



Предназначен для распределения тока источника питания («RИП-12», «RИП-24» или им подобным) по 8-ми каналам с индивидуальной защитой. Каждый канал оснащен самовосстанавливающимся предохранителем и индикатором перегрузки по току

### ФУНКЦИОНАЛЬНЫЕ ВОЗМОЖНОСТИ

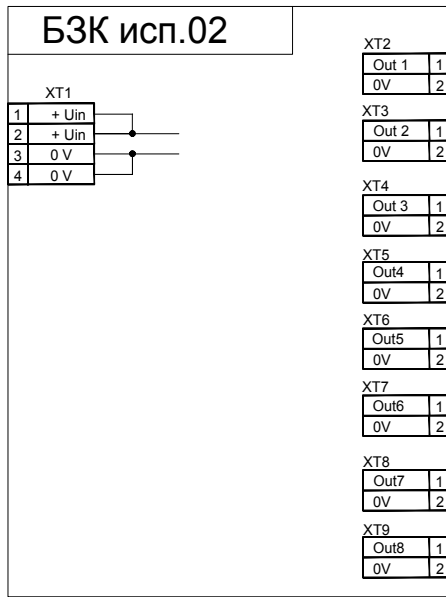
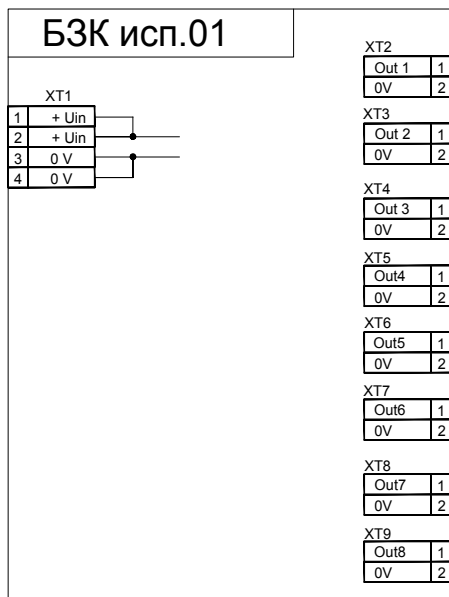
- Индикация перегрузок по току (красные индикаторы «1»-«8»)
- Подавление: взаимных помех (строчных и кадровых синхроимпульсов видеокамер), наводок на кабели питания, внешних импульсных воздействий

- Защита от «переплюсовки» входного напряжения, от превышения входного напряжения свыше 30 В (коммутационных выбросов и т.п.) с последующим восстановлением работоспособности
- Параллельное включение каналов для увеличения выходного тока
- Параллельное включение блоков для увеличения числа выходов
- Крепление блоков на DIN-рейку

## ТЕХНИЧЕСКИЕ ХАРАКТЕРИСТИКИ

	БЗК исп. 01	БЗК исп. 02
Входное напряжение питания	от 10 до 30 В	
Число каналов (выходов)	8	
Номинальный ток каждого канала	0,6 А	1 А
Максимальный коммутируемый ток (суммарный по 8-ми каналам)	5 А	8 А
Рабочий диапазон температур	от минус 30 до + 50 °С	
Относительная влажность	до 90% при +25 °С	
Габаритные размеры, мм	157x107x36	
Масса, не более	0,3 кг	
Подключение БЗК	Клеммы под винт, сечение провода: «Вход»: 0,75...2,5 мм <sup>2</sup> «Выходы»: 0,25...2,5 мм <sup>2</sup>	
Тип монтажа	Настенный, навесной Возможность крепления на DIN-рейку	

## СХЕМА ПОДКЛЮЧЕНИЯ БЗК



# БЗС

## Блок защитный сетевой



Предназначен для защиты оборудования в электрических сетях (~220 В, 50 Гц) от высоковольтных импульсных помех (природные помехи - грозовые разряды; техногенные помехи - силовые коммутационные устройства), а также для защиты от продолжительных перенапряжений

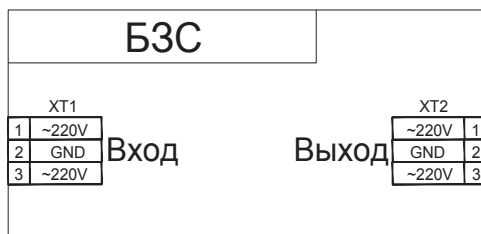
### ФУНКЦИОНАЛЬНЫЕ ВОЗМОЖНОСТИ

- Защита от импульсных перенапряжений
- Защита от продолжительного превышения напряжения (свыше 250 В)
- Индикация наличия выходного напряжения
- Фильтрация высокочастотных помех

### ТЕХНИЧЕСКИЕ ХАРАКТЕРИСТИКИ

Максимальное рабочее напряжение	250 В
Максимальная мощность нагрузки	500 Вт
Проходное сопротивление (частота сети 50 Гц), не более	1 Ом
Максимальное напряжение срабатывания защиты между двумя проводами симметричного входа 220 В (L) и 220 В (N) (с «перегоранием» предохранителя/ей, частота сети 50 Гц)	300 В
Предельное напряжение импульсных помех (8/20 мкс)	10 кВ
Габаритные размеры	75x75x46 мм
Рабочий диапазон температур	от минус 30 до + 50 °С
Тип монтажа	Настенный, навесной
Тип подключения	Клеммные колодки под винт, сечение провода 0,75...1,5 мм <sup>2</sup>

### СХЕМА ПОДКЛЮЧЕНИЯ БЗС



# БЗС исп.01

## Блок защитный сетевой



Предназначен для защиты оборудования различного назначения от импульсных помех и перенапряжений в электрических сетях (~220 В, 50 Гц)

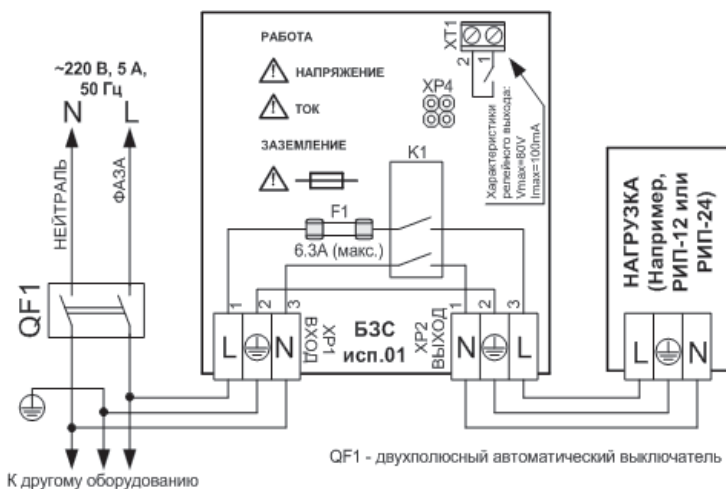
### ФУНКЦИОНАЛЬНЫЕ ВОЗМОЖНОСТИ

- Контроль напряжения в сети и тока нагрузки
- Защита от перенапряжений и перегрузок по току с автоматическим восстановлением работоспособности
- Включение и отключение нагрузки при переходе напряжения через «0».
- 5 отдельных индикаторов состояний
- Размещение блока на DIN-рейку
- Установка пределов допустимого напряжения для нагрузки
- Контроль подключения блока к шине заземления с соответствующей индикацией
- Дистанционная передача информации об авариях (оптореле)

### ТЕХНИЧЕСКИЕ ХАРАКТЕРИСТИКИ

Диапазон входного напряжения	0 - 400 В (50 Гц)
Максимальный ток нагрузки	5 А
Количество индикаторов	5
Релейный выход	оптореле (80В, 50мА)
Габаритные размеры	102x107x39 мм
Масса	не более 0.2 кг

### СХЕМА ПОДКЛЮЧЕНИЯ БЗС исп.01



# МКС РИП

## Модуль контроля состояния РИП



Предназначен для контроля состояний резервированных источников питания «РИП-12» и «РИП-24» и передачи извещений на три релейных выхода и световой индикатор

### ФУНКЦИОНАЛЬНЫЕ ВОЗМОЖНОСТИ

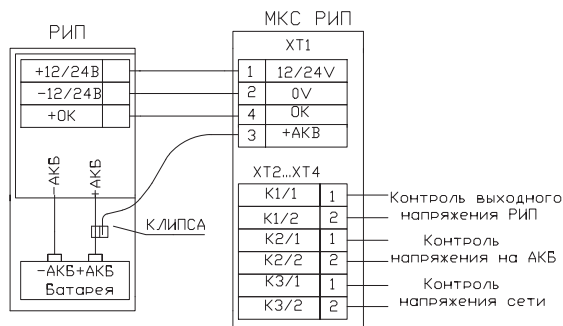
- Контроль выходного напряжения, напряжения на аккумуляторной батарее, сетевого напряжения
- Передача извещений с помощью гальванически развязанных оптореле
- Светодиодная индикация режимов работы
- Возможность подключения к «РИП-12» и к «РИП-24» (выбор осуществляется с помощью «джампера» на плате)

### ТЕХНИЧЕСКИЕ ХАРАКТЕРИСТИКИ

Источник питания	Выход РИП *
Максимальный ток потребления	30 мА
Сопротивление выходных цепей реле в замкнутом состоянии, не более	50 Ом
Максимальное напряжение, коммутируемое контактами реле	80 В
Максимальный ток, коммутируемый контактами реле	50 мА
Рабочий диапазон температур	от минус 30 до + 50 °С
Габаритные размеры, не более	82x68x22 мм
Масса, не более	0,1 кг
Тип монтажа	Настенный навесной или внутри корпуса РИП
Тип подключения	Клеммные колодки под винт. Сечение провода 0,2...1 мм <sup>2</sup>

\* Перечень РИП, к которым возможно подключение МКС РИП: РИП-12 исп.01, РИП-12 исп.02, РИП-12 исп.03, РИП-12 исп.05, РИП-24 исп.01, РИП-24 исп.02, РИП-24 исп.04

### СХЕМА ПОДКЛЮЧЕНИЯ МКС РИП



## Боксы

### БОКС-12 исп.0 (БОКС-12/34М5), БОКС-24 исп.0 (БОКС-24/17М5)



Предназначены для увеличения времени работы источников питания при отсутствии напряжения в сети переменного тока 220 В. Боксы применяются с резервированными источниками питания РИП-12 исп.01, РИП-12 исп.05 и РИП-24 исп.01, РИП-24 исп.11 или им подобными, допускающими подключение дополнительных АБ емкостью 17 А·ч

#### ФУНКЦИОНАЛЬНЫЕ ВОЗМОЖНОСТИ

- Увеличение времени работы РИП при отсутствии напряжения в сети переменного тока 220 В
- Защита АБ от коротких замыканий и перегрузок по току с последующим автоматическим восстановлением выходного напряжения после отключения нагрузки

#### ТЕХНИЧЕСКИЕ ХАРАКТЕРИСТИКИ

	Бокс-12 исп.0	Бокс-24 исп.0
Диапазон выходного напряжения	(от 10* до 14) В	(от 20* до 28) В
Максимальный ток нагрузки	8 А	4 А
Максимально допустимый ток заряда АБ от РИП	5 А	3 А
Количество и емкость устанавливаемых АБ **	2 шт., 17 А·ч	
Габаритные размеры	222x356x96 мм	
Масса с АБ, не более	14 кг	
Тип монтажа	настенный, навесной	
Тип подключения	параллельно клеммам АБ, установленной в РИП. Кабель подключения 1,5 метра – в комплекте поставки	
Тип клемм	Клеммы тип «U» под болт М5	Ножевые контакты серия 250 (6,3 мм)

\* - Нижний предел выходного напряжения контролируется и определяется источником питания РИП

\*\* - Бокс-12 исп.0 допускает эксплуатацию с одной установленной АБ. Перечень РИП, допускающих работу с Боксами: РИП-12 исп.01, РИП-12 исп.05, РИП-24 исп.01, РИП-24 исп.11



## БОКС-12 исп.01 (БОКС-12/34М5-Р), БОКС-24 исп.01 (БОКС-24/17М5-Р)



Предназначены для увеличения времени работы источников питания при отсутствии напряжения в сети переменного тока 220 В. Боксы применяются с резервированными источниками питания «РИП-12 исп.15» (РИП-12-3/17М1-Р)», «РИП-12 исп.16» («РИП-12-3/17П1-Р»), «РИП-12 исп.16» («РИП-12-8/17М1-Р»), «РИП-24 исп.15» («РИП-24-3/М4-Р») для технических средств пожарной автоматики

### ФУНКЦИОНАЛЬНЫЕ ВОЗМОЖНОСТИ

- Индивидуальный контроль наличия и состояния аккумуляторных батарей (АБ)
- Передача по интерфейсу информации на РИП о состоянии АБ
- Работа с одной или двумя установленными батареями (конфигурация с помощью кнопки на плате РИП)
- Работа с источниками питания не имеющие интерфейса. Передача информации о состоянии каждой АБ с помощью отдельных выходов «открытый коллектор»
- Простое подключение и ввод в эксплуатацию с помощью кабелей входящих в комплект поставки
- Встроенный индикатор на плате для отображения результатов тестирования АБ и наличия связи по интерфейсу
- Защита:
  - от коротких замыканий и перегрузок по току с автоматическим восстановлением выходного напряжения
  - перезаряда, перезаряда и неправильного подключения АБ

### ТЕХНИЧЕСКИЕ ХАРАКТЕРИСТИКИ

	Бокс-12 исп.01 (Бокс-12/34М5-Р)	Бокс-24 исп.01 (Бокс-24/17М5-Р)
Диапазон выходного напряжения	(от 10* до 14) В	(от 20* до 28) В
Максимальный ток нагрузки	8 А	3 А
Максимально допустимый ток заряда АБ от РИП	5 А	4 А
Количество и емкость устанавливаемых АБ	2 шт., 17 А·ч	
Интерфейс подключения к РИП	Двухпроводный, сеансы передачи информации каждые 10 с	
Количество выходов «открытый коллектор»	2	
Максимальное напряжение и ток выходов «открытый коллектор»	30 В, 50 мА	

\* - Нижний предел выходного напряжения контролируется и определяется источником питания РИП

Габаритные размеры	222x356x96 мм	
Масса с АБ	не более 14 кг	
Тип монтажа	настенный, навесной	
Тип подключения	Кабели подключения 1,5 метра – в комплекте поставки	
Тип клемм для подключения к АБ РИП	комплекте поставки	Ножевые контакты серия 250 (6,3 мм)

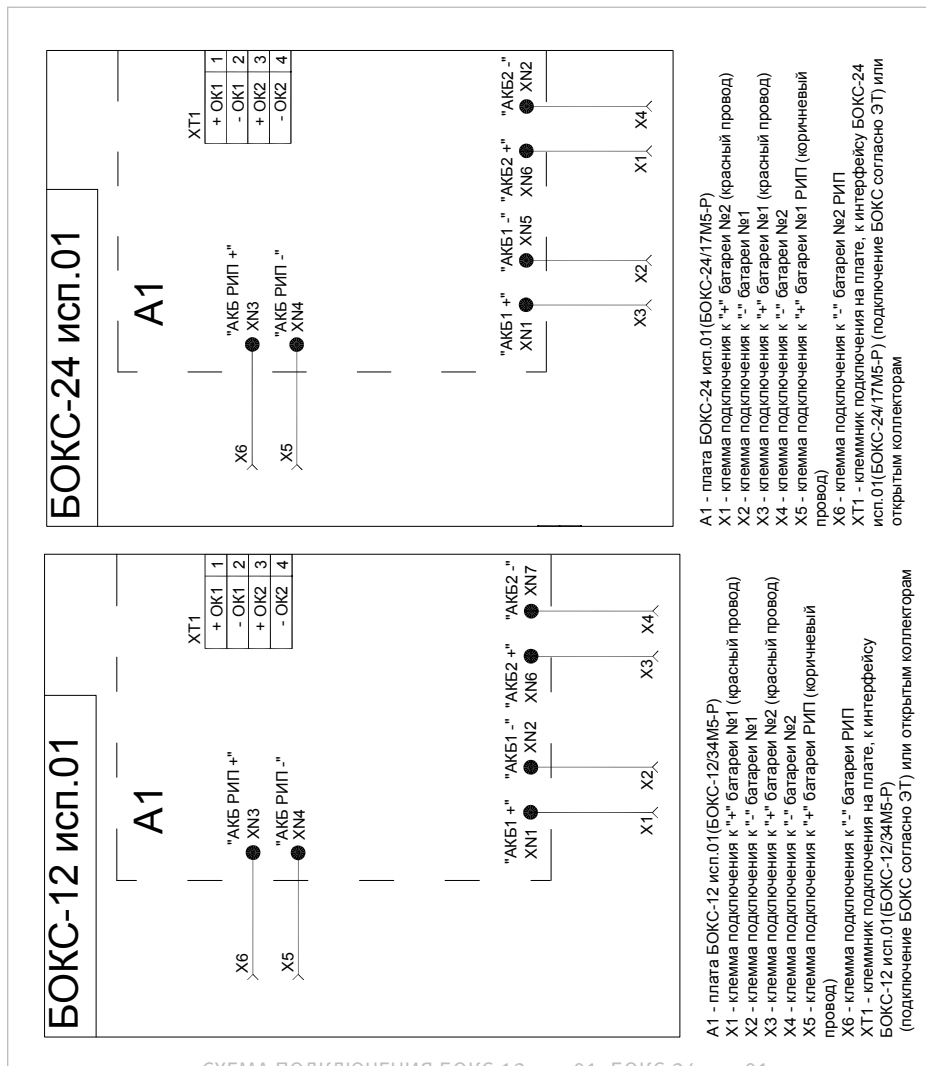


СХЕМА ПОДКЛЮЧЕНИЯ БОКС-12 исп.01, БОКС-24 исп.01

## МП 24/12 В

### Модуль преобразователя



Предназначен для питания извещателей, приемно-контрольных приборов охранной и охранно-пожарной сигнализации, требующих электропитания с напряжением 12 В постоянного тока при совместной работе с резервированными источниками питания «РИП-24» или им подобными

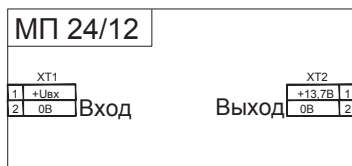
### ФУНКЦИОНАЛЬНЫЕ ВОЗМОЖНОСТИ

- Фильтрация входных и выходных высокочастотных шумов - возможность питания видеокamer, датчиков, аппаратуры с чувствительными приемниками
- Защита с автоматическим восстановлением работоспособности:
  - от перегрузок и коротких замыканий выхода
  - от «переплюсовки» и бросков входного напряжения
- Миниатюрный пластиковый корпус для размещения внутри запитываемого оборудования
- Тепловая защита контроллера питания
- Высокий КПД

### ТЕХНИЧЕСКИЕ ХАРАКТЕРИСТИКИ

Диапазон входного напряжения постоянного тока	от 20 до 30 В
Номинальное выходное напряжение	(12,6±0,6) В
Максимальный ток нагрузки	0,5 А
Максимальный ток при коротком замыкании	1 А
Мощность потребления от источника входного напряжения при максимальном токе нагрузки, не более	7 Вт
Пульсации выходного напряжения (двойная амплитуда) при максимальном токе нагрузки, не более	30 мВ
Диапазон рабочих температур	от минус 30 до +50 °С
Габаритные размеры МП, не более	55x38x20 мм
Масса МП, не более	0,1 кг
Тип монтажа	1.настенный навесной, 2.внутри устройств или корпуса РИП на «липучке»
Тип подключения	Клеммные колодки под винт, сечение провода 0,2...2,5 мм <sup>2</sup>

### СХЕМА ПОДКЛЮЧЕНИЯ МП 24/12 В



# МП 24/12 В исп.01

## Модуль преобразователя



Предназначен для питания видеокамер (в т.ч. наружного наблюдения), извещателей, приемно-контрольных приборов охранной и охранно-пожарной сигнализации и других потребителей напряжением 12 В или 9 В постоянного тока

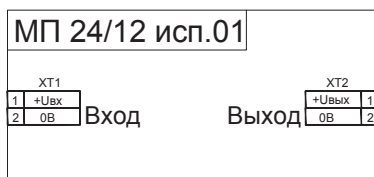
## ФУНКЦИОНАЛЬНЫЕ ВОЗМОЖНОСТИ

- Ультранизкий диапазон входных напряжений
- Защита с автоматическим восстановлением работоспособности:
  - от перегрузок и коротких замыканий выхода
  - от «переплюсовки» и бросков входного напряжения
- Установка выходного напряжения 9/12 В
- Питание удаленных потребителей
- Питание МП от нестабилизированного напряжения постоянного тока
- Установка при необходимости в отдельную распределительную коробку
- Диапазон рабочих температур от минус 40 до + 50 °С

## ТЕХНИЧЕСКИЕ ХАРАКТЕРИСТИКИ

Диапазон входного напряжения постоянного тока	от 15 до 75 В
Номинальное выходное напряжение при входном напряжении от 20 В до 75 В: при входном напряжении от 15 В до 75 В:	(12,3+0,3) В (установлено при изготовлении) (9,3+0,3 В) (устанавливается пользователем)
Номинальный ток нагрузки	0,5 А
Максимальный ток нагрузки	0,6 А
Пульсации выходного напряжения (двойная амплитуда) при максимальном токе нагрузки, не более	30 мВ
Диапазон рабочих температур	от минус 40 до +50 °С
Габаритные размеры МП, не более	55x55x20 мм
Масса МП, не более	0,1 кг
Тип монтажа	1.В монтажную коробку 2.внутри устройств или корпуса РИП на «липучке»
Тип подключения	Клеммные колодки под винт, сечение провода 0,2...2,5 мм <sup>2</sup>

## СХЕМА ПОДКЛЮЧЕНИЯ МП 24/12 В исп.01



## МП 24/12 В исп.02

### Модуль преобразователя



Предназначен для круглосуточного питания оборудования ОПС, видеокамер, систем контроля доступом, а также телекоммуникационного оборудования (например, модемов и коммутаторов Zelax SHDSL, D-Link Media converter, qBRIDGE SHDSL, NETGAR Gigabit Switch) при совместной работе с резервированными источниками питания РИП-24 или им подобными

### ФУНКЦИОНАЛЬНЫЕ ВОЗМОЖНОСТИ

- Защита с автоматическим восстановлением работоспособности:
  - от перегрузок и коротких замыканий выхода
  - от «переполюсовки» и превышения входного напряжения
- Установка пользователем необходимого выходного напряжения: 12 В, 9 В, 7,5 В, 5 В, 3,3 В \*

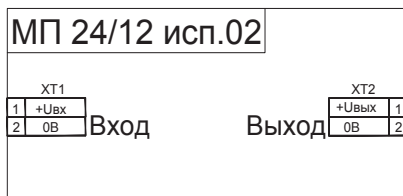
### ТЕХНИЧЕСКИЕ ХАРАКТЕРИСТИКИ

Диапазон входного напряжения	(10...30) В	(20...30) В
Выходное напряжение, В**	3,3, 5	7,5, 9, 12
Максимальный ток нагрузки	1,5 А	
Пульсации выходного напряжения (двойная амплитуда), не более	50 мВ	
Выходной ток при коротком замыкании, не более	2 А	
Диапазон рабочих температур	(- 30...+ 50) °С	
Габаритные размеры МП, не более	75 x 75 x 46 мм	
Масса, не более	0,1кг	
Тип монтажа	настенный навесной	
Тип подключения	Клеммные колодки под винт, сечение провода 0,5...2,5 мм <sup>2</sup>	

\*- заводская установка выходного напряжения - 12 В

\*\*- для выходных напряжений 7,5 В, 9 В, 12 В минимальное входное напряжение должно быть не менее 20В

### СХЕМА ПОДКЛЮЧЕНИЯ МП 24/12 В исп.02



# ШВР-30-110-250



## Шкафы ввода резерва

*Предназначены для работы в составе систем пожаротушения для автоматического ввода резервного электропитания в случае нарушения основного электропитания*

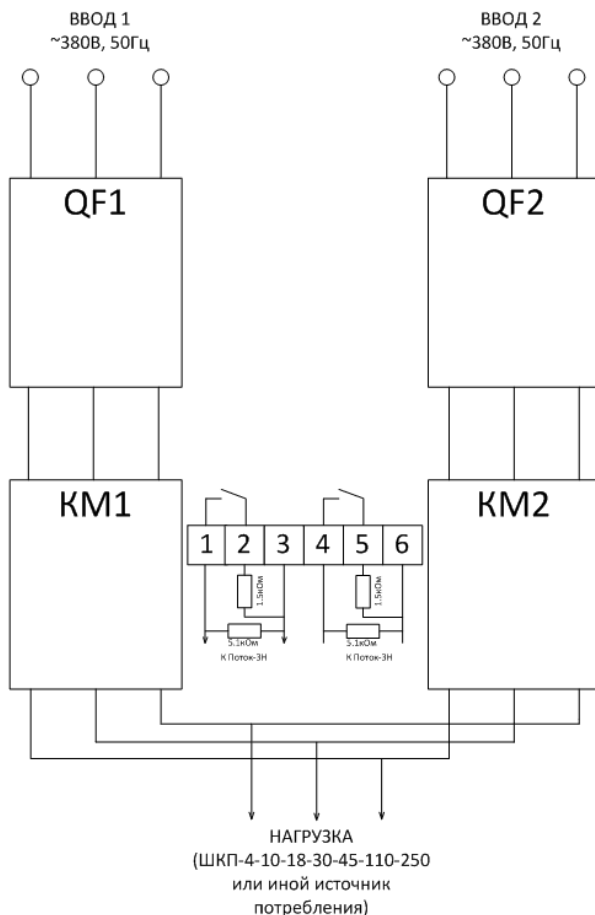
### ФУНКЦИОНАЛЬНЫЕ ВОЗМОЖНОСТИ

- Работа шкафа в автоматическом режиме.
- Контроль действующего входного напряжения
- Индикация наличия питания на основном и резервном вводах
- Два сигнальных выхода для передачи сигналов состояния вводов

### ТЕХНИЧЕСКИЕ ХАРАКТЕРИСТИКИ

Световая индикация	Два одноцветных индикатора
Питание прибора	От двух источников трехфазной сети переменного тока с номинальным напряжением 380В и частотой 50+1Гц
Готовность к работе после включения питания	Не более 1 с
Рабочий диапазон температур	От -30 до +50
Относительная влажность	До 98% при +25 С
Средний срок службы	10 лет
Степень защиты оболочки	IP54
Тип монтажа	навесной

## СХЕМА ПОДКЛЮЧЕНИЯ ШВР-30-110-250

**"ШВР-30-110-250"**

# ОБОРУДОВАНИЕ ОХРАННО-ПОЖАРНЫХ СИСТЕМ

*Разнообразные конструктивные и функциональные устройства для удобства проектирования и инсталляции охранно-пожарных систем*



**УК-ВК, УК-ВК/01, УК-ВК/02, УК-ВК/03, УК-ВК/04, УК-ВК/05**

**БЗЛ**

**Считыватель-2**

**Ирбис исп.01**

**Эхо-5**

**Кречет**

**ИПР 513-3М, ЭДУ 513-3М, ЭДУ 513-3М исп.01, ЭДУ 513-3М исп.02**

**ДИП-34АВТ**

**СОНЕТ**



# УК-ВК, УК-ВК/01, УК-ВК/02, УК-ВК/03, УК-ВК/04, УК-ВК/05

## Устройство коммутационное



*Применяются в системах охранно-пожарной сигнализации, управления пожаротушением и предназначены для управления подключением и отключением исполнительных устройств*

## ФУНКЦИОНАЛЬНЫЕ ВОЗМОЖНОСТИ

- Применяются в системах охранно-пожарной сигнализации, управления пожаротушением
- Предназначены для управления подключением и отключением исполнительных устройств

## ТЕХНИЧЕСКИЕ ХАРАКТЕРИСТИКИ

Количество исполнительных реле:

для исполнений «УК-ВК», «УК-ВК/02», «УК-ВК/04»	2
для исполнений «УК-ВК/01», «УК-ВК/03», «УК-ВК/05»	1

Характеристики исполнительных реле:

тип выходных контактов:	
«УК-ВК», «УК-ВК/01»	на замыкание
«УК-ВК/02», «УК-ВК/03», «УК-ВК/04», «УК-ВК/05»	на переключение
входное напряжение:	
«УК-ВК», «УК-ВК/01», «УК-ВК/02», «УК-ВК/03»	12 В
«УК-ВК/04», «УК-ВК/05»	24 В
входной ток:	
«УК-ВК», «УК-ВК/02»	от 72 до 106 мА (для 2-х реле)
«УК-ВК/01», «УК-ВК/03»	от 36 до 53 мА
«УК-ВК/04»	от 34 до 56 мА (для 2-х реле)
«УК-ВК/05»	от 17 до 28 мА
Прочность электрической изоляции «вход-выход»	не менее 3500 В
Диапазон рабочих температур	от минус 30 до +50 °С
Габаритные размеры	75x75x46 мм
Масса	не более 0,3 кг

Исполнение устройства	Максимальное коммутируемое напряжение каждого реле, В		Максимальный коммутируемый ток каждого реле, А	
	Переменное напряжение	Постоянное напряжение	Переменное напряжение	Постоянное напряжение
«УК-ВК», «УК-ВК/01»	245	30	5	5
«УК-ВК/02», ..., «УК-ВК/05»	220	30	10	10

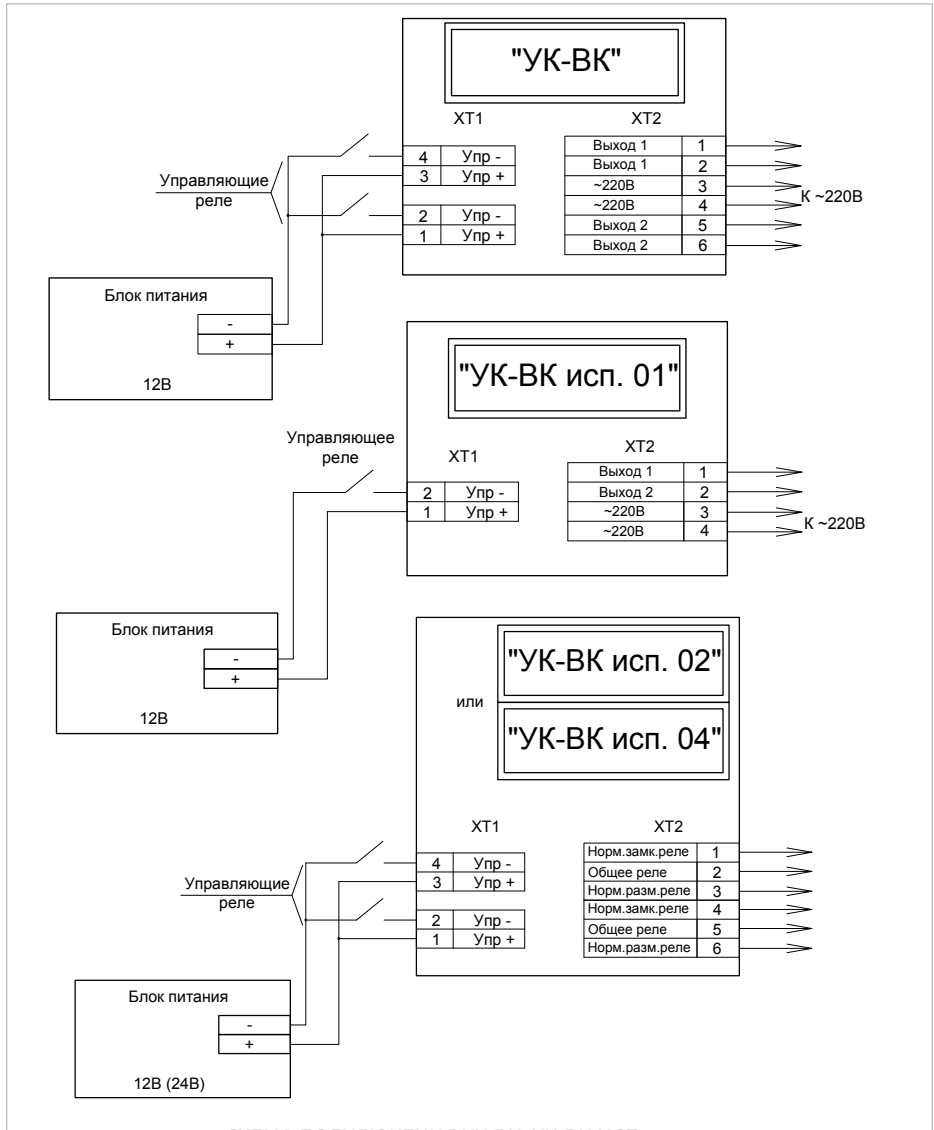


СХЕМА ПОДКЛЮЧЕНИЯ УК-ВК, УК-ВК ИСП. 01, 02, 04

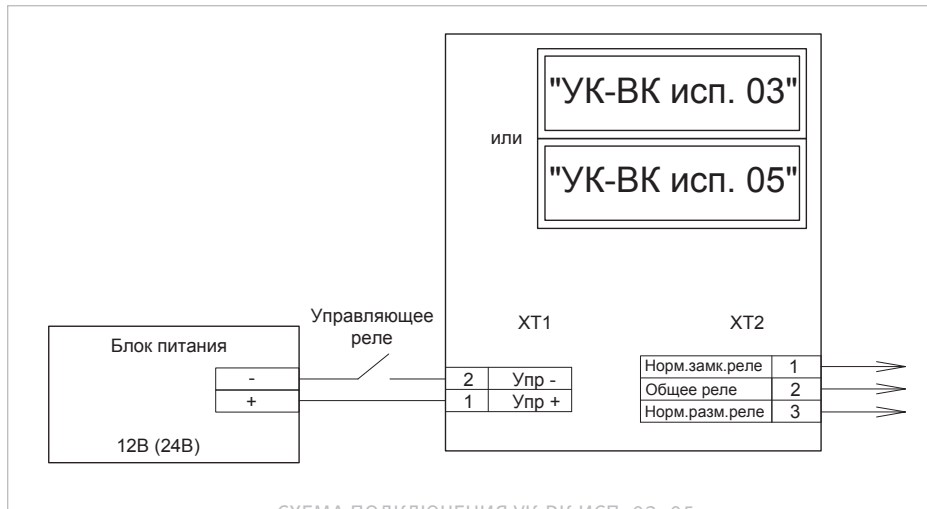
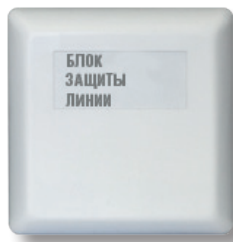


СХЕМА ПОДКЛЮЧЕНИЯ УК-ВК ИСП. 03, 05

## БЗЛ



### Блок защиты линии

Блок защиты линии «БЗЛ» предназначен для защиты сигнальных цепей приборов, входящих в состав систем, от случайного попадания на цепи напряжения от силовых кабелей, косвенных последствий разрядов молний и наведенных импульсных перенапряжений, электростатических разрядов

### ФУНКЦИОНАЛЬНЫЕ ВОЗМОЖНОСТИ

- Блок защиты линии «БЗЛ» применяется в системах связи и охранно-пожарной сигнализации
- Блок защиты выпускается в 2-х исполнениях «БЗЛ» и «БЗЛ/01» на две и на одну защищаемые линии соответственно.

### ТЕХНИЧЕСКИЕ ХАРАКТЕРИСТИКИ

Напряжение ограничения	230 В ± 20%
Номинальное напряжение пробоя (динамическое)	<650 В
Граничные параметры входного воздействия:	
амплитуда напряжения в импульсе (8/20 мксек)	16 кВ
амплитуда тока в импульсе (8/20 мксек)	10 кА
амплитуда синусоидального тока (50 Гц)	10 А
Вносимое блоком сопротивление	не более 5 Ом
Вносимая емкость	не более 500 пФ

Количество подключаемых линий:	
для базового исполнения	2
для исполнения «БЗЛ/01»	1
Рабочий диапазон температур	от минус 30 до +50 °С
Относительная влажность воздуха	до 93% при температуре +40 °С
Габаритные размеры	75x75x46 мм
Масса	не более 0,1 кг

## СЧИТЫВАТЕЛЬ-2



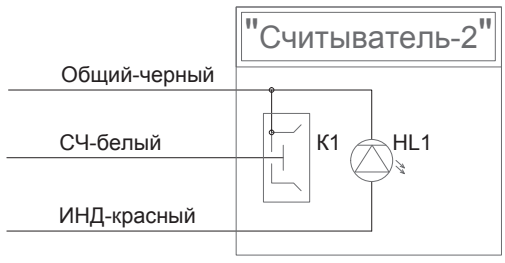
### Считыватель электронных идентификаторов Touch Memory

*Считыватель брелоков Touch Memory предназначен для использования в системах контроля доступа и охранной сигнализации для считывания кода электронных ключей-идентификаторов Touch Memory и отображения состояния охраняемого объекта*

### ФУНКЦИОНАЛЬНЫЕ ВОЗМОЖНОСТИ

- Максимальное контактное сопротивление - 1 Ом
- Рабочая температура — от минус 30°С до + 50°С
- Габаритные размеры — 82x42x10мм

### СХЕМА ПОДКЛЮЧЕНИЯ СЧИТЫВАТЕЛЬ-2



## ИРБИС исп.01



### Извещатель охранный поверхностный звуковой

Извещатель охранный поверхностный звуковой «Ирбис исп.01» предназначен для обнаружения разрушения обычных стекол толщиной от 2,5 до 8 мм марок М4-М8 (по ГОСТ 111-90) и покрытых защитной полимерной пленкой, обеспечивающей класс защиты А1-А3 по РД 78.148-94 МВД России. Минимальная площадь стекла - не менее 0,1 м<sup>2</sup> (при длине одной из сторон не менее 0,3 м). Извещение о тревоге на пульт централизованного наблюдения (ПЦН) или прибор приемно-контрольный (ППК) выдается имитацией обрыва шлейфа сигнализации (ШС) оптическим реле

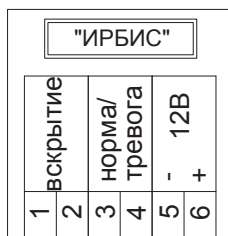
### ФУНКЦИОНАЛЬНЫЕ ВОЗМОЖНОСТИ

- Двухполосное выделение полезного сигнала
- Многоуровневый алгоритм микропроцессорной обработки
- Эффективная защита от сбоев
- Дискретная регулировка чувствительности
- Устойчивость к воздействию помех
- Контроль напряжения питания
- Современный дизайн
- Контроль вскрытия корпуса

### ТЕХНИЧЕСКИЕ ХАРАКТЕРИСТИКИ

Максимальная рабочая дальность действия	6 м
Напряжение питания	(8,6 ... 16,0) В
Ток потребления, не более	25 мА
Время технической готовности, не более	10 с
Степень защиты оболочки	IP41
Рабочая температура	от минус 10 до +45 °С
Масса, не более	0,1 кг
Габаритные размеры, не более	75x65x25 мм

### СХЕМА ПОДКЛЮЧЕНИЯ ИРБИС исп.01



## Извещатель охранный объемный ультразвуковой



Извещатель охранный объемный ультразвуковой предназначен для обнаружения движения нарушителя в охраняемой зоне и выдачи извещения о тревоге на пульт централизованного наблюдения (ПЦН), систему передачи извещений (СПИ) или прибор приемно-контрольный (ППК) изменением состояния шлейфа сигнализации (ШС) реакцией оптореле

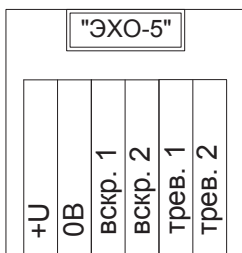
### ФУНКЦИОНАЛЬНЫЕ ВОЗМОЖНОСТИ

- Обнаружение попытки саботажа путем перекрытия излучения
- Автоматический контроль работоспособности всех основных узлов
- Возможность работы нескольких извещателей в одном помещении
- Дискретная регулировка чувствительности
- Возможность включения памяти тревоги
- Трехцветная индикация состояния извещателя

### ТЕХНИЧЕСКИЕ ХАРАКТЕРИСТИКИ

Максимальная рабочая дальность обнаружения	9 м
Максимальный объем охраняемого помещения	250 м <sup>3</sup>
Напряжение питания	(9 ... 17) В
Ток потребления, не более	25 мА
Рабочая температура	от минус 10 до +50 °С
Степень защиты оболочки	IP41
Масса, не более	0,1 кг
Габаритные размеры, не более	150x42x30 мм

### СХЕМА ПОДКЛЮЧЕНИЯ ЭХО-5



## КРЕЧЕТ



### Извещатель охранный объемный радиоволновой

Извещатель охранный объемный радиоволновой «Кречет» предназначен для обнаружения движения нарушителя в охраняемой зоне с последующей выдачей извещения о тревоге на пульт централизованного наблюдения (ПЦН), систему передачи извещений (СПИ) или прибор приемно- контрольный (ППК) имитацией обрыва шлейфа сигнализации (ШС) оптическим реле

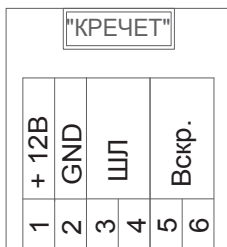
### ФУНКЦИОНАЛЬНЫЕ ВОЗМОЖНОСТИ

- Возможность работы нескольких извещателей в одном помещении
- Плавная регулировка чувствительности
- Световая индикация режимов работы
- Отключение индикации
- Контроль маскирования
- Защита от несанкционированного вскрытия корпуса

### ТЕХНИЧЕСКИЕ ХАРАКТЕРИСТИКИ

Рабочая частота	(10600±100) МГц
Максимальная рабочая дальность обнаружения	12 м
Напряжение питания	9 - 17 В
Ток потребления	не более 10 мА
Рабочая температура	от минус 30 до +50 °С
Степень защиты оболочки	IP41
Масса	не более 0,1 кг
Габаритные размеры	83х60х22 мм (без кронштейна)

### СХЕМА ПОДКЛЮЧЕНИЯ КРЕЧЕТ



# ИПР 513-3М



## Извещатель пожарный ручной электроконтактный

Предназначен для передачи сообщения о пожаре при нажатии на клавишу

### ФУНКЦИОНАЛЬНЫЕ ВОЗМОЖНОСТИ

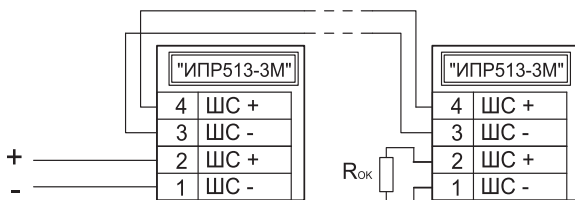
- Получение сообщения приемно-контрольным прибором подтверждается свечением индикатора
- Оснащен защитным стеклом, предохраняющим от случайных срабатываний
- Отсутствие разрушаемых деталей позволяет возвращать извещатель в дежурный режим, без замены приводного элемента
- Применяется совместно с блоком «Сигнал-10» и приемно-контрольными приборами «С2000-АСПТ», «Сигнал-20», «Сигнал-20П», «Сигнал-ВКП», «Сигнал-ВКА», «Сигнал-ВК исп.02», «Сигнал-ВК-4П», «Сигнал-ВК6», «С2000-4» и другими приборами, имеющими напряжение в шлейфе сигнализации до 30 В и ограничивающими ток на уровне не более 25 мА
- В дежурном режиме индицируют рабочее состояние миганием светодиода с периодом 4 секунды
- Современный дизайн корпуса, соответствующий европейскому стандарту

### ТЕХНИЧЕСКИЕ ХАРАКТЕРИСТИКИ

Ток потребления в дежурном режиме	не более 50 мкА
Коммутируемый ток	не более 25 мА
Степень защиты корпуса	IP41
Габаритные размеры	95x91x33 мм

### СХЕМА ПОДКЛЮЧЕНИЯ

В безадресные шлейфы таких приборов, как "Сигнал-10", "Сигнал-20М", "Сигнал-20П", "С2000-4", "С2000-АСПТ"



$R_{ок}$  - оконечный резистор



## ЭДУ 513-3М



Элемент дистанционного управления  
электроконтактный

*Предназначен для ручного запуска систем пожаротушения*

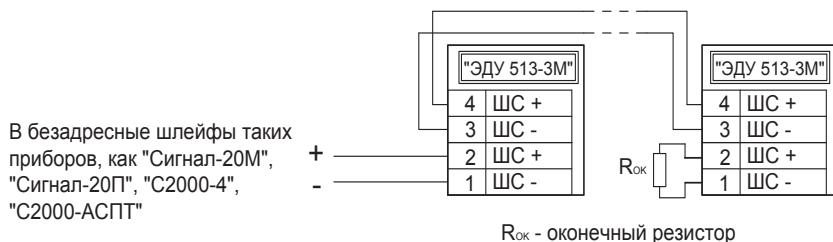
### ФУНКЦИОНАЛЬНЫЕ ВОЗМОЖНОСТИ

- Получение сообщения приемно-контрольным прибором подтверждается свечением индикатора
- Оснащен защитным стеклом, предохраняющим от случайных срабатываний
- Отсутствие разрушаемых деталей позволяет возвращать ЭДУ в дежурный режим, без замены приводного элемента
- Применяется совместно с блоком «Сигнал-10» и приемно-контрольными приборами «С2000-АСПТ», «Сигнал-20», «Сигнал-20П», «Сигнал-ВКП», «Сигнал-ВКА», «Сигнал-ВК исп.02», «Сигнал-ВК-4П», «Сигнал-ВК6», «С2000-4» и другими приборами, имеющими напряжение в шлейфе сигнализации до 30 В и ограничивающими ток на уровне не более 25 мА
- В дежурном режиме индицируют рабочее состояние миганием светодиода с периодом 4 секунды
- Корпус имеет желтый цвет и понятную надпись, что позволяет легко отличить изделие от ручных пожарных извещателей и ЭДУ с другим функциональным назначением

### ТЕХНИЧЕСКИЕ ХАРАКТЕРИСТИКИ

Ток потребления в дежурном режиме	не более 50 мкА
Коммутируемый ток	не более 25 мА
Степень защиты корпуса	IP41
Габаритные размеры	94x90x33 мм

### СХЕМА ПОДКЛЮЧЕНИЯ



# ЭДУ 513-3М исп.01



## Элемент дистанционного управления электроконтактный

Предназначен для подачи аварийных сигналов и сигналов, по которым осуществляется разблокирование эвакуационных выходов

### ФУНКЦИОНАЛЬНЫЕ ВОЗМОЖНОСТИ

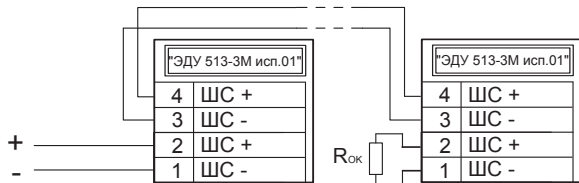
- Получение сообщения приёмно-контрольным прибором подтверждается свечением индикатора
- Оснащён защитным стеклом, предохраняющим от случайных срабатываний
- Отсутствие разрушаемых деталей позволяет возвращать ЭДУ в дежурный режим без замены приводного элемента
- Применяется совместно с блоком «Сигнал-10» и приёмно-контрольными приборами «С2000-4», «Сигнал-20П», «Сигнал-20М», имеющими напряжение в шлейфе до 30 В и ограничивающими ток на уровне не более 25 мА
- В дежурном режиме индицирует рабочее состояние миганием светодиода с периодом 4 с.
- Корпус имеет зелёный цвет и понятную пиктограмму, что позволяет легко отличить изделие от ручных пожарных извещателей и ЭДУ с другим функциональным назначением

### ТЕХНИЧЕСКИЕ ХАРАКТЕРИСТИКИ

Ток потребления в дежурном режиме	не более 50 мкА
Коммутируемый ток	не более 25 мА
Степень защиты корпуса	IP41
Габаритные размеры	94x90x33 мм

### СХЕМА ПОДКЛЮЧЕНИЯ

В безадресные шлейфы таких приборов, как "Сигнал-20М", "Сигнал-20П", "С2000-4"



$R_{ок}$  - оконечный резистор

## ЭДУ 513-3М исп.02



Элемент дистанционного управления электроконтактный

Предназначен для ручного запуска систем дымоудаления

### ФУНКЦИОНАЛЬНЫЕ ВОЗМОЖНОСТИ

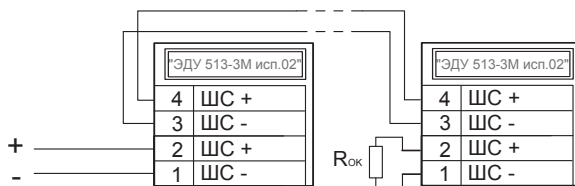
- Получение сообщения приёмно-контрольным прибором подтверждается свечением индикатора
- Оснащён защитным стеклом, предохраняющим от случайных срабатываний
- Отсутствие разрушаемых деталей позволяет возвращать ЭДУ в дежурный режим без замены приводного элемента
- Применяется совместно с блоком «Сигнал-10» и приёмно-контрольными приборами «Сигнал-20», «Сигнал-20П», «Сигнал-ВКП», «Сигнал-ВКА», «Сигнал-ВК исп.02», «Сигнал-ВК-4П», «Сигнал-ВК6», «С2000-4», «С2000-АСПТ» и другими приборами имеющими напряжение в шлейфе до 30 В и ограничивающими ток на уровне не более 25 мА
- В дежурном режиме индицирует рабочее состояние миганием светодиода с периодом 4 с
- Корпус имеет оранжевый цвет и понятную надпись, что позволяет легко отличить изделие от ручных пожарных извещателей и ЭДУ с другим функциональным назначением

### ТЕХНИЧЕСКИЕ ХАРАКТЕРИСТИКИ

Ток потребления в дежурном режиме	не более 50 мкА
Коммутируемый ток	не более 25 мА
Степень защиты корпуса	IP41
Габаритные размеры	94x90x33 мм

### СХЕМА ПОДКЛЮЧЕНИЯ

В безадресные шлейфы таких приборов, как "Сигнал-20", "Сигнал-20П", "С2000-4", "С2000-АСПТ"



$R_{ок}$  - оконечный резистор

## ДИП-34АВТ



### Извещатель пожарный дымовой оптико-электронный автономный

Предназначен для контроля состояния и обнаружения загораний, сопровождающихся появлением дыма на кухне квартиры, в местах установки отопительных систем дач, коттеджей и т.п. помещений.

Выдает световой и мощный звуковой сигналы «Пожар». Предупреждает о необходимости замены батареи периодическим звуковым сигналом небольшой длительности и интенсивности

### ФУНКЦИОНАЛЬНЫЕ ВОЗМОЖНОСТИ

- Раннее обнаружение пожара
- Легкость монтажа
- Контроль работоспособности
- Питание от батареи типа «Крона»
- Подключение к общей линии до 38 извещателей
- Световая индикация дежурного режима, перехода в режим «Пожар» и неисправности
- Проверка работоспособности кнопкой «ТЕСТ»
- Надежная защита от насекомых

### ТЕХНИЧЕСКИЕ ХАРАКТЕРИСТИКИ

Чувствительность извещателя соответствует задымленности окружающей среды с оптической плотностью	не менее 0,05 и не более 0,2 дБ/м
Средний потребляемый извещателем ток, не более	10 мкА
Рабочая температура	от минус 10 до +55 °С
Габаритные размеры извещателя вместе с розеткой	диаметр, не более — 102 мм; высота, не более — 35 мм

## СОНЕТ



### Извещатель пожарный комбинированный газовый пороговый и тепловой максимально-дифференциальный

Предназначен для обнаружения загораний, сопровождающихся выделением угарного газа (СО), а также тепла. Совмещает в себе пороговый газовый и максимально-дифференциальный тепловой (класс А1R) пожарные извещатели

### ФУНКЦИОНАЛЬНЫЕ ВОЗМОЖНОСТИ

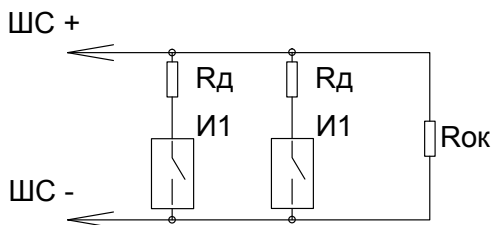
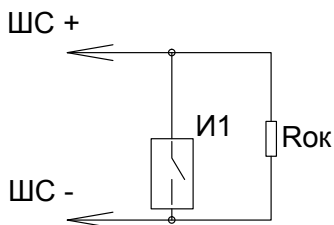
- Два критерия обнаружения пожара: контроль концентрации угарного газа и температуры
- Раннее обнаружение возгораний
- Проверка работоспособности нажатием на световод или лазерным тестером
- Световая индикация состояния

- Крышка для защиты от пыли в период строительства и ремонта
- Совместим с монтажными комплектами для крепления в подвесной потолок МК-2
- Применяется совместно с блоком «Сигнал-10» и приемно-контрольными приборами «Сигнал-20», «С2000-4» и другими приборами, имеющими напряжение в шлейфе сигнализации до 30 В и ограничивающими ток на уровне не более 25 мА

## ТЕХНИЧЕСКИЕ ХАРАКТЕРИСТИКИ

Порог срабатывания на СО, ppm	40
Температура срабатывания, °С:	+54 ... +65
Тип извещателя	пороговый, безадресный
Напряжение питания, В	от 9 до 30
Потребляемый ток, мА:	
- в дежурном режиме	0,1
- в режиме «Пожар»	15
Диапазон рабочих температур, °С	от минус 30 до +55
Время готовности, с	не более 60
Относительная влажность, %:	до 93
Степень защиты оболочки	IP41
Масса, кг	не более 0,2
Температура транспортировки и хранения, °С	от минус 30 до +50
Габариты, мм:	
- диаметр	не более 100
- высота	не более 47
Средний срок службы, лет	10
Тип монтажа	Потолочный

## СХЕМА ПОДКЛЮЧЕНИЯ



# СРЕДСТВА ЦЕНТРАЛИЗОВАННОЙ ОХРАНЫ

*Предназначены для построения систем передачи извещений и применения в централизованной пультовой охране объектов*



АРМ ПЦО «Эгида-3»

АРМ «ГБР»

С2000-ИТ (см. раздел «Приборы передачи извещений», с. 246)

УО-4С исп.02 (см. раздел «Приборы передачи извещений», с. 244)

С2000-PGE (см. раздел «Приборы передачи извещений», с. 242)

УОП-3 GSM

Сигнал-6Р

РСПИ Орион Радио

## АРМ ПЦО ЭГИДА-3



Программный комплекс АРМ ПЦО «Эгида-3» предназначен для обеспечения автоматизированного мониторинга и управления объектами охраны рабочего места дежурного пунктов централизованной охраны

### ПОДДЕРЖКА ОБОРУДОВАНИЯ

- Работа с оконечными устройствами и приборами передачи извещений «УО-4С», «С2000-РGE», «С2000-ИТ», «Орион Радио», «Сигнал-6Р», охранными панелями VISTA, приборами компании «Альтоника» из серии «Lonta optima» и «Lonta 202», «Basalt», охранными панелями панели NX-4/NX-8, передающими панелями LX20G и EX20, радиооборудованием KP Elektronik и др.
- Возможность подключения всего спектра оборудования ИСО «Орион» к передающим устройствам и последующая трансляция извещений по беспроводным и проводным линиям связи

### ОСОБЕННОСТИ

- **Развитый интеллект и автоматизация.** Автоматизированный контроль состояния объектов охраны, возможность автоматического оповещения абонентов по SMS и электронной почте, смена индикации состояний объектов в графических модулях по поступающим событиям (мультисостояния построение маршрутов передвижения групп быстрого реагирования (ГБР), резервирование протокола событий, контроль графиков охраны и срока действия договоров на охрану.
- **Удобство и простота работы и настройки.** Графическое представление оборудования и объектов охраны в виде древовидной структуры, гибкая настройка рабочего места оператора, запуск всех модулей из единой оболочки с возможностью смены рабочих мест, мастер настроек и привязок, автоматизированное создание объектов охраны на основе аппаратного дерева разделов, система подсказок, настраиваемый интерфейс карточки объектов, возможность работы с несколькими мониторами, использование интерактивных элементов для отображения состояний объектов, разделов, зон, приборов и др.
- **Надёжность и информативность.** Использование системы шифрованных протоколов, возможность применения системы резервирования каналов связи, возможность дублирования состояний объектов, определение подмены приборов, контроль каналов связи с приборами, использование карты мультисостояний объектов охраны, автоматическое резервирование базы данных (БД), контроль бодрствования персонала ПЦО, контроль действий оператора и работы ГБР, подсистема отчётов и др.
- **Модульность и современная архитектура ПО.** Невысокие системные требования, совместимость со всеми вер.ми ОС Windows® (XP, Vista x86/x64, 7x86/x64, 8.1x86/x64), неограниченные возможности интеграции со сторонним оборудованием, простота разработки новых решений благодаря модульной архитектуре, возможность

разделения рабочих мест и их удалённого конфигурирования (сетевой режим), наличие мобильного приложения Арм «ГБР» на платформе Android, развивающаяся интеграция с сетевыми камерами по каналам связи GPRS.

- *Непрерывная поддержка продукта.* Регулярные обновления на сайте компании, техническая поддержка клиентов, постоянная интеграция новых аппаратных решений, увеличение функциональности и производительности от версии к версии.

## ФУНКЦИОНАЛЬНЫЕ ВОЗМОЖНОСТИ

- Поддержка радиоканального, спутникового, проводных и GSM-каналов связи на базе приборов собственной разработки и сторонних производителей
- Интеграция с различным оборудованием сторонних производителей (Альтоника, Ademco, KP Electronic, Interlogix, EBS, Gemalto)
- Поддержка стандартизированных защищённых протоколов ID Contact, DC-09(05), SMS, RRT, LARS и др.
- Интеграция со всеми оконечными устройствами ЗАО НВП Болид: УО-4С, С2000-PGE, С2000-ИТ, TRX-150
- Создание и ведение информационной графической базы данных по объектам, абонентам и техническим средствам охраны
- Автоматизированный контроль за состоянием охраняемых объектов с учетом режимов охраны (времени на вход, графика охраны по дням недели, праздничных дней, долговременной охраны) и типов шлейфов (зон)
- Создание удалённых рабочих мест мониторинга и серверов с подключенным оборудованием для организации сетевого режима работы и удалённого администрирования
- Обеспечение совместной работы удалённых мест мониторинга с единой БД MS SQL 2008
- Возможность импорта-экспорта оборудования других удалённых мест для создания единого информационного пространства в рамках одной подсети рабочих мест
- Графическое систематизированное представление БД (аппаратного дерева и дерева охраняемых объектов)
- Гибкая настройка прав операторов и администраторов
- Окна времени и графики охраны
- Отдельный модуль отчетов
- Настраиваемый интерфейс рабочего места и система прав операторов на сброс тревог и неисправностей
- Автоматизированное уведомление абонентов о состоянии объекта путем передачи SMS-сообщений по сети сотовой связи GSM и электронной почте
- Автоматизированный прием и обслуживание заявок на взятие/снятие неавтоматизированных СПИ путем передачи SMS-сообщений по сети сотовой связи GSM
- Управление постановкой/снятием с охраны объектов, разделов, управление релейными выходами, запро состояния внутренних ШС УО-4С с рабочего места оператора ПЦО.
- Отображение мультисостояний объектов охраны, охраняемых зон, реле, приборов и разделов, в любой момент времени на рабочих местах операторов согласно ГОСТ 533325
- Разделение функций контроля оконечных устройств (шлейфов, зон) и состояния приборов сигнализации (зоны состояния приборов)
- Просмотр состояния всех объектов охраны и логических элементов на интерактивной карте
- Контроль выполнения команд оператора через систему протоколирования и использования диалоговых окон
- Собственная видеоподсистема. Получение видеороликов тревожных записей с камер на FTP-сервер Эгиды
- Получение «живого видео» с IP-камер Axis при подключении по локальной сети



- Гибкая настройка окна видеомониторинга в менеджере конфигурации, собственный просмотрщик видеозаписей
- Постановка и снятие камер с охраны вручную или автоматически на основе графиков охраны, смена состояния объекта, разделов и камер на графических модулях рабочего места
- Работа с мобильным приложением АРМ «ГБР». Передача вызовов ГБР на мобильные планшеты, автоматизированный контроль за действиями групп быстрого реагирования через отдельное приложение на платформе Android
- Возможность отслеживания перемещения ГБР на ситуационной карте с отображением объектов охраны и оперативной оценке обстановки доступности ГБР к тому или иному объекту
- Просмотр треков движения автомобилей мобильных групп как во время тревожных вызовов, так и во время дежурства с возможностью сохранения файлов треков

### **МЕСТО ПРИМЕНЕНИЯ И СВЯЗЬ С ДРУГИМ ПО**

- АРМ ПЦО «Эгида-3» применяется на ПЦО с преимущественным использованием беспроводных систем передачи данных (радио, GSM-канал) от охраняемых объектов до центра мониторинга
- Возможность получения событий от АРМ Орион Про через оконечные устройства

### **ОСОБЕННОСТИ РЕАЛИЗАЦИИ**

- Гибкая, модульная инновационная архитектура с богатыми возможностями наращивания функциональных особенностей системы, базирующаяся на специально разрабатываемой платформе
- Среда разработки Microsoft Visual Studio (C++)
- Технологии COM, ADO, графический интерфейс QT
- Среда функционирования - операционные системы Windows XP SP3 x86, Windows Server 2003 x86/x64, Windows Server 2008, Windows Vista x86/x64, Windows 7 x86/x64, Windows 8 x86/x64
- Формат информационной базы данных - Microsoft SQL Server 2008

### **ТРЕБОВАНИЯ К ПК**

- Процессор: совместимый с Intel Core , не менее 2,4 ГГц, рекомендуется - 3 ГГц и выше
- Минимум 2Гб ОЗУ, рекомендуется - не менее 6 Гб
- Объем жесткого диска определяется в зависимости от количества охраняемых объектов и информативности протокола, рекомендуется не менее 100 Гб
- Операционные системы: Windows XP, Windows Server SP2 2003/2008, Windows 7 x86/x64, Windows 8 x86/x64
- СУБД: Microsoft SQL Server 2008 R2
- Рабочее место оператора: подключение к сети INTERNET при использовании Ethernet/ GPRS и спутниковых каналов связи, наличие статического IP-адреса

### **СОСТАВ РАБОЧЕГО МЕСТА И КОМПЛЕКТ ПОСТАВКИ**

- Программное обеспечение дежурного пульта управления (менеджер объектов охраны, список объектов охраны, сетка объектов охраны, список тревог, карточка объекта, интерактивный протокол событий, окно тревожных сообщений, панель ГБР, интерактивный план объекта, ситуационная карта местности, панель индикации, web-сервер и т.д.)
- Оболочка системы
- Ядро системы
- Сервер управления СУБД
- Менеджер конфигурации (АБД)

- Модуль Отчётов

Поставляется в составе инсталлятора компонентов программного комплекса АРМ ПЦО «Эгида-3» и предустановочных компонентов СУБД MS SQL Server, пакета Net Framework 3.5 и Windows installer 4.1, драйверов ключей Guardant.

Информацию о вариантах применения АРМ ПЦО «Эгида-3» можно найти в отдельном каталоге «Комплекс пультовой охраны «Эгида-3» и на сайте [bolid.ru](http://bolid.ru)

## АРМ «ГБР»



Мобильное приложение предназначено для автоматизации работы ПЦО путем предоставления группам быстрого реагирования всей актуальной информации по объекту охраны и автоматизации действий персонала ПЦО по обработке данных от ГБР. Данное программное обеспечение является дополнением к АРМ ПЦО «Эгида-3» и распространяется бесплатно

### НАЗНАЧЕНИЕ

- Программа АРМ«ГБР» служит для обмена информацией между оператором ПЦО «Эгида-3» и группами быстрого реагирования. На мобильное устройство группа получает информацию о вызове по типу тревоги, подробную характеристику объекта и его местонахождение. Группа ведёт отчётность по своим действиям через мобильное приложение, а оператор ПЦО получает отчёты по этим действиям. Также устройство с АРМ «ГБР» может выступать в качестве оборудования регистрации GPS-сигнала для отслеживания местонахождения группы на ситуационной карте ПЦО.

### ПОДДЕРЖКА ОБОРУДОВАНИЯ

Любое мобильное устройство под управлением операционной системы Android, удовлетворяющее следующим требованиям:

- Вер. Android не ниже 2.3.3
- Разрешение экрана не ниже 800x480
- Наличие модуля GSM
- Рекомендуются наличие GPS

### ОСОБЕННОСТИ РЕАЛИЗАЦИИ

- Освобождение оператора от необходимости голосового вызова ГБР, в результате сокращается время на передачу информации
- Сокращение времени реагирования групп на вызов
- Возможность построения маршрутов сотрудниками ГБР на мобильном устройстве
- Графическое отображение плана объекта и места возникновения тревоги
- Оперативное предоставление информации оператору ПЦО о связи с каждой ГБР в режиме Online
- Отслеживание оператором ПЦО местонахождения группы на карте местности с целью определения ближайшего автомобиля к тревожному объекту охраны
- Автоматизированная передача отчёта ГБР по результатам действий на объекте ох-

раны

- Возможность отказа от выезда без необходимости голосового телефонного вызова при форс-мажорных ситуациях
- Может быть использовано также для отслеживания перемещения других мобильных бригад: скорой помощи, инкассации, городских служб и автомобилей такси

### ТРЕБОВАНИЯ АРМ «ГБР» К АППАРАТНОЙ ПЛАТФОРМЕ

*Рабочее место оператора:*

- Статический IP-адрес или динамический DNS
- Наличие подключения к сети Internet, статический IP адрес

### ТРЕБОВАНИЯ АРМ «ГБР» К ПРОГРАММНОЙ ПЛАТФОРМЕ

АРМ ПЦО «Эгида-3» вып. 5 обновление 1

*Дополнительную информацию о применении АРМ «ГБР» можно найти в отдельном каталоге «Комплекс пультовой охраны «Эгида-3» и на сайте [bolid.ru](http://bolid.ru)*

## УОП-3 GSM

### Устройство оконечное пультовое



*Устройство оконечное пультовое предназначено для работы в комплексах охранно-пожарной сигнализации, обеспечивает одновременный независимый прием, декодирование и трансляцию извещений, поступающих по двум коммутируемым линиям проводной телефонной сети и по сети GSM, отображение событий на дисплее в текстовом виде*

### ФУНКЦИОНАЛЬНЫЕ ВОЗМОЖНОСТИ

*Устройство может работать в двух режимах:*

- в режиме трансляции событий на АРМ ПЦО на базе персонального компьютера (ведомый режим или «SLAVE»). Имеет режимы совместимости с протоколами АРМ «Эгида», SurGard MLR2, Ademco 685
- автономно в режиме пульта централизованного наблюдения, (ведущий режим или «MASTER»)

В этом случае принимаемые извещения сохраняются в энергонезависимой памяти с возможностью отображения на ЖК-дисплее и/или документирования на принтере с последовательным интерфейсом RS-232 в текстовом виде.

*Форматы принимаемых сообщений и поддерживающие их объектовые устройства:*

- SMS-сообщения; прием с помощью «УОП-3 GSM», передача с «УО-4С» (всех исполнений) и «С2000-PGE».

## ТЕХНИЧЕСКИЕ ХАРАКТЕРИСТИКИ

Количество независимых каналов связи УОП-3 GSM	3
Форматы приема извещений	ADEMCO Contact ID, протокол «S480»; по каналу GSM: ADEMCO Contact ID, СМС-сообщения
Сопряжение с АРМ	по интерфейсу RS-232 или USB, скорость передачи данных 19200 бит/с, формат данных — 8N1
Протокол обмена данными с центральным контроллером	АРМ ПЦО «Эгида», SurGard MLR2, Ademco 685
Сопряжение с принтером	по интерфейсу RS-232
Энергонезависимый буфер памяти	128 кБ
ЖК дисплей для отображения поступающих сообщений, состояния каналов связи УОП и текущего времени	
Гарантированный уровень приема УОП	от 0 до -30...-43 дБ
Допустимый уровень вызывного сигнала	(20-110) В
Электрическое и функциональное сопряжение УОП с абонентской линией соответствует ГОСТ 25007-81	
Электропитание УОП	напряжение 12В, ток — не более 300 мА
Габаритные размеры	190x140x40 мм
Масса с блоком питания	не более 0,9 кг

## ОРИОН РАДИО



### Радиоканальная система передачи извещений

*Система передачи извещения по радиоканалу «Орион Радио» представляет из себя аппаратный комплекс, включающий в себя устройства оконечные и базовый блок с модулями приема и ретрансляции радиосигнала*

### ФУНКЦИОНАЛЬНЫЕ ВОЗМОЖНОСТИ

- Использование в качестве оконечных пультовых устройств на ПЦО
- Совместимость с АРМ ПЦО «Эгида-3»
- Прием извещений от контрольных панелей и приборов охранно-пожарной сигнализации по радиоканалу в формате RRT, LARS, PIMA, Surgard и др.
- Обеспечение распределенной древовидной системы приема извещений приемными станциями от передающих устройств через радиоканал и Ethernet
- Наличие модульности в базовом блоке позволяет наращивать систему по желанию заказчика
- Программирование параметров центрального процессора, принимающих и приемо-передающих устройств через COM-порт, прием информационных сообщений посредством COM-порта или Ethernet
- Прием от одной до пяти частот в одном/трех протоколах

- Прием синхросообщений (для систем с внешней синхронизацией)
- Объединение потоков сообщений с разных частот в один поток
- Усиление и трансляция сообщений передатчиков по радиоканалу и/или через Ethernet, в одном протоколе

## СОСТАВ СИСТЕМЫ:

### Передатчики

- TRX-150 - передатчик с программируемыми основными параметрами и функциями; для диапазона 146-174МГц; в унифицированном корпусе
- TRX-450 - передатчик с программируемыми основными параметрами и функциями; для диапазона 403-470МГц; в унифицированном корпусе

### Приемники

- RRP RRx-150- приемник для диапазона 146 – 174 МГц с программируемыми основными параметрами и функциями в унифицированном корпусе
- RRP RRx-450 - приемник для диапазона 403 – 470 МГц с программируемыми основными параметрами и функциями в унифицированном корпусе

### Оконечное устройство

- Сигнал-6Р - устройство оконечное радиоканальное системы передачи извещений

## ТЕХНИЧЕСКИЕ ХАРАКТЕРИСТИКИ

Частотные диапазоны	146-174 и 436-464 МГц
Шаг каналов, kHz	12,5/25
Диапазон рабочих температур,°С	-30...+60

## Сигнал-6Р



Устройство оконечное объектное, совмещенное с прибором приемно-контрольным

*«Сигнал-6Р» предназначено для использования в автономном режиме или в составе СПИ «Орион Радио» для контроля различных типов охранных и пожарных неадресных извещателей и передачи событий на ПЦО*

## ФУНКЦИОНАЛЬНЫЕ ВОЗМОЖНОСТИ

- 6 шлейфов сигнализации для подключения неадресных извещателей
- Программирование типов зон охраны:
  - Входная зона
  - Зависимая зона
  - Мгновенная сигнальная зона
  - 24-х часовая пожарная зона
  - 24-х часовая охранная зона
  - 24-х часовая антисаботажная зона

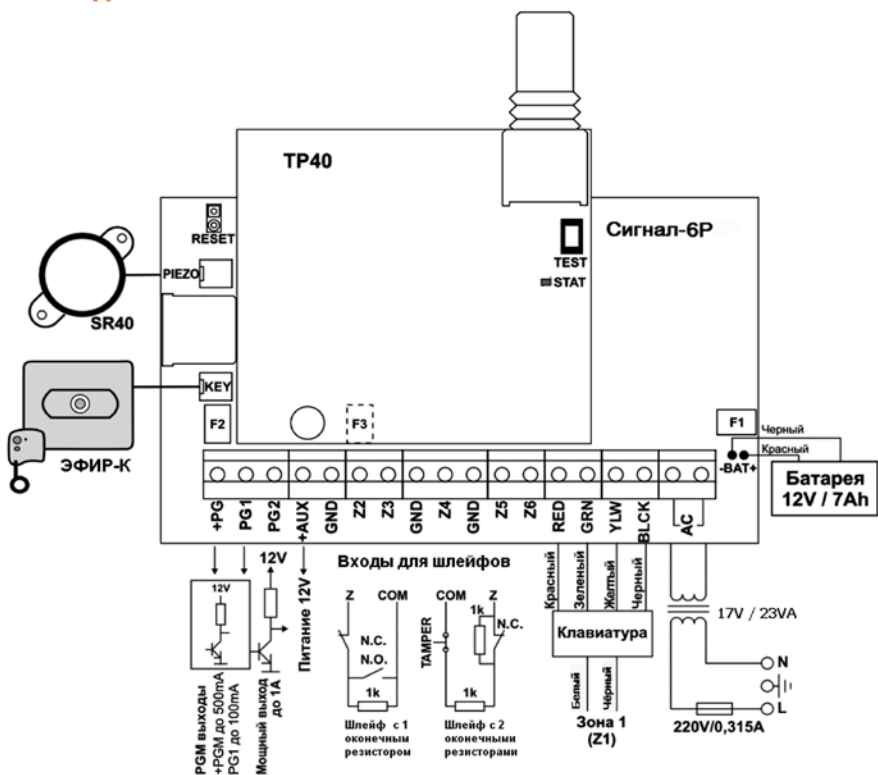
- Выборочный и полный режим охраны
- Встроенный радиопередатчик для передачи сообщений на пульт централизованной охраны в формате LARS, работающий в частотном диапазоне 146-174 МГц или 440-470 МГц (частота назначается пользователем в пределах диапазона)
- Постановка и снятие с охраны при помощи клавиатуры «Сигнал-6РК»
- Совместим с АРМ «Эгида-3» (прием сообщений осуществляется приемной платой базового блока «Орион Радио»)

## ТЕХНИЧЕСКИЕ ХАРАКТЕРИСТИКИ

Проводные шлейфы сигнализации (ШС)	6 шт. (5 в приборе и один в клавиатуре)
Напряжение на входах ШС в дежурном режиме	от 6 до 12 В
Пороги зон: более 3,3 кОм от 0,75 до 1,5 кОм от 1,5 до 3,3 кОм ниже 0,75 кОм	Повреждение, обрыв линии Дежурный режим (норма) Тревога, нарушение КЗ шлейфа
Типы зон	Входная зона Зависимая зона Мгновенная сигнальная Антисаботажная (тампер) 24х часовая пожарная 24х часовая охранная
Макс. сопротивление проводов ШС без учета оконечного сопротивления	1 кОм для охранных ШС, 100 Ом для пожарных ШС
Мин. сопротивление утечки между проводами ШС или каждым проводом и «землей»	20 кОм для охранных ШС, 50 кОм для пожарных ШС
Выходы	2 релейных программируемых выхода
Максимальный коммутируемый ток +AUX и -AUX +PG и -GND	Постоянный: 0,5 А Постоянный: от 0,1 до 1 А
Максимальное коммутируемое напряжение	Постоянное: 12 В
Программируемые выходы: допустимый ток к GND для выхода PG1 к GND для выхода PF2	+12 В через последовательный резистор 2,2 кОм Не более 100 мА Не более 1 А
Отдельный выход для подключения внешней сирены	+AUX и -AUX
Интегрированная сирена	SR40
Сила звука	95 Дб, присоединяется к разъему Piezo, внутри корпуса
Работа с клавиатурами Сигнал-6РК	1 шт.
Количество подключаемых клавиатур	1 клавиатура + 1 модуль дистанционного управления ЭФИР-К
Поддерживаемые модели клавиатур	Сигнал-6РК
Интерфейс	Беспроводной, радиодиапазон
Диапазон частот	146-174 МГц или 440-470 МГц
Выходная мощность	до 5 Ватт
Радиопrotocol	«LARS», «LARS1»

Энергонезависимый буфер событий	128 событий без возможности очереди
Питание прибора	От внешнего источника постоянного тока
Номинальное напряжение	220В переменного тока $\pm 10\%$ Предохранитель 0,315 А Сетевой трансформатор 220 В/17 В (23 ВА)
Потребляемый ток	Не более 1 А – от внешнего источника от 50 мА до 1,2 А – от батареи
Устойчивость к климатическим воздействиям	исполнение 03 по ОСТ 25 1099-83
Рабочий диапазон температур Температура хранения	от -5 до +40 °С от -20 до +60 °С
Относительная влажность	до 98% при +25 °С
Габаритные размеры	221,5x205x75 мм без антенны
Масса прибора	около 1,9 кг (без аккумулятора)
Средний срок службы	10 лет
Программирование прибора	Через клавиатуры «Сигнал-6РК» и программу ProSTE
Подключение к ПК	с помощью кабеля «ProSTE cable kit» (в комплекте не идет)

## СХЕМА ПОДКЛЮЧЕНИЯ СИГНАЛ-6Р







# АРМ РЕСУРС



## Системы автоматизированного учета расхода ресурсов

Программное обеспечение АРМ «Ресурс» предназначено для ведения учета потребления ресурсов: холодной, горячей воды, природного газа, электроэнергии, тепловой энергии и сточных вод в сфере ЖКХ и на промышленных объектах.

Система сертифицирована как средство измерения

### ФУНКЦИОНАЛЬНЫЕ ВОЗМОЖНОСТИ

- Учет
  - Многотарифный учет потребления ресурсов
  - Привязка счетчиков к потребителям
  - Выписка квитанций на оплату
- Контроль
  - Контроль текущего потребления
  - Технологический контроль параметров энергоресурсов
  - Сведение баланса поступления и потребления ресурсов на объекте
  - Контроль линий связи со счетчиками
- Управление
  - Счетчиками
  - Задвижками
  - Другими исполнительными механизмами
- Счетчики
  - Импульсные<sup>1</sup>
  - Интеллектуальные с интерфейсом RS-485<sup>2</sup>
  - С OPC сервером<sup>3</sup>

### МЕСТО ПРИМЕНЕНИЯ И СВЯЗЬ С ДРУГИМ ПО

- Система автоматизированного учета расхода ресурсов АРМ «Ресурс» может использоваться как автономно, так и совместно с интегрированной системой охраны ИСО «Орион», используя ее линии связи и приборы
- Основные области применения системы - ЖКХ, коттеджные поселки, промышленные объекты

### МИНИМАЛЬНЫЕ ТРЕБОВАНИЯ К ПК

- Компьютер - Intel Core i3\* / 4 Гб RAM / 120Gb IDE HDD / DVD
- Операционная система - MS Windows 7\8\8.1\10 (32 и 64 bit), Microsoft .NET Framework 3.5 SP1

### СВЕДЕНИЯ ПО СЕРТИФИКАЦИИ

- Система сертифицирована как средство измерения



Свидетельство об утверждении типа средств измерений

<sup>1</sup> Импульсные счетчики подключаются с помощью адресных счетчиков расхода ресурсов «С2000-АСР2», «С2000-АСР8»

<sup>2</sup> Список поддерживаемых интеллектуальных счетчиков приведен на сайте [www.bolid.ru](http://www.bolid.ru) в разделе диспетчеризация и учет

<sup>3</sup> Поддерживается стандарт OPC Da2.0

\* - или аналогичный от других производителей

Система позволяет получить полную информацию о потреблении энергетических ресурсов в сфере ЖКХ и на промышленных объектах.

Система строится на базе: «С2000-АСР2», «С2000-АСР8», «С2000Р-АСР2», «С2000Р-АРР32», «С2000-КДЛ», «С2000-КДЛ-2И», «Ресурс-GSM» ПО АРМ «Ресурс»

*Дополнительную информацию о применении программы АРМ «Ресурс» можно найти в отдельном каталоге «АРМ «Ресурс». Система учета расхода ресурсов» и на сайте [bolid.ru](http://bolid.ru)*

## С2000-АСР2



### Адресный счетчик расхода

*Адресный счетчик расхода предназначен для подсчета импульсов, поступающих с механических или электрических счетчиков (воды, электричества, газа). Применяется с контроллерами «С2000-КДЛ» и «С2000-КДЛ-2И»*

### ФУНКЦИОНАЛЬНЫЕ ВОЗМОЖНОСТИ

- Производит подсчет изменения состояния выхода типа сухой контакт или открытый коллектор, поддержка цепи NAMUK
- Контроль состояния счетного шлейфа на обрыв, короткое замыкание и неисправность
- Адрес и настройки счетчика сохраняются в энергонезависимой памяти
- Встроенный светодиодный индикатор состояния
- Измерение значения напряжения в ДПЛС в месте установки
- До 63 адресных счетчиков к «С2000-КДЛ», «С2000-КДЛ-2И»

### ТЕХНИЧЕСКИЕ ХАРАКТЕРИСТИКИ

Количество зон (шлейфов) счета	2
Частота подсчитываемых импульсов	до 70 имп/с
Потребляемый счетчиком ток, не более	1 мА
Рабочий диапазон температур	от минус 30 до +50 °С
Степень защиты оболочки	IP41

# C2000-АСР8

## Адресный счетчик расхода



Адресный счетчик расхода предназначен для подсчета импульсов, поступающих от механических или электрических счетчиков (воды, электричества, газа, тепла).

Применяется с контроллерами «С2000-КДЛ» и «С2000-КДЛ-2И»

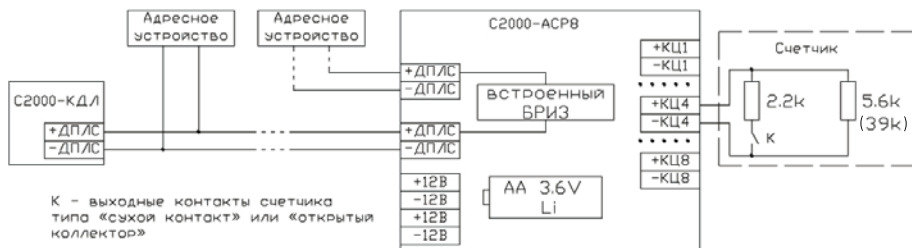
### ФУНКЦИОНАЛЬНЫЕ ВОЗМОЖНОСТИ

- Подсчет импульсов на выходах типа «сухой контакт» или «открытый коллектор», поддержка цепи NAMUR
- Контроль линий счетчиков на обрыв и короткое замыкание
- Встроенный изолятор короткого замыкания ДПЛС
- Подключение до 16 адресных счетчиков к одному «С2000-КДЛ», «С2000-КДЛ-2И»

### ТЕХНИЧЕСКИЕ ХАРАКТЕРИСТИКИ

Напряжение ДПЛС	от 8 до 10 В
Ток потребления от ДПЛС	не более 2,0 мА
Время технической готовности	не более 15 с
Частота импульсов на счётном входе	не более 20 имп/с
Длительность устойчивого состояния на счётном входе	не менее 25 мс
Внешнее резервное питание	не более 12 В
Время работы от батарейки с нагруженными выходами	не менее 100 дней
Диапазон рабочих температур	от минус 30 до +50 °С
Температура транспортировки и хранения	от минус 50 до +50 °С
Степень защиты оболочки	IP41
Относительная влажность воздуха	до 93 % при +40°С
Габаритные размеры	не более 156x107x39 мм
Масса	не более 0,3 кг

### СХЕМА ПОДКЛЮЧЕНИЯ





## Устройство опроса датчиков

Устройство опроса датчиков «Ресурс-GSM» предназначено для съема и передачи по сети GSM показаний с импульсных счётчиков и интеллектуальных приборов с интерфейсом RS-485

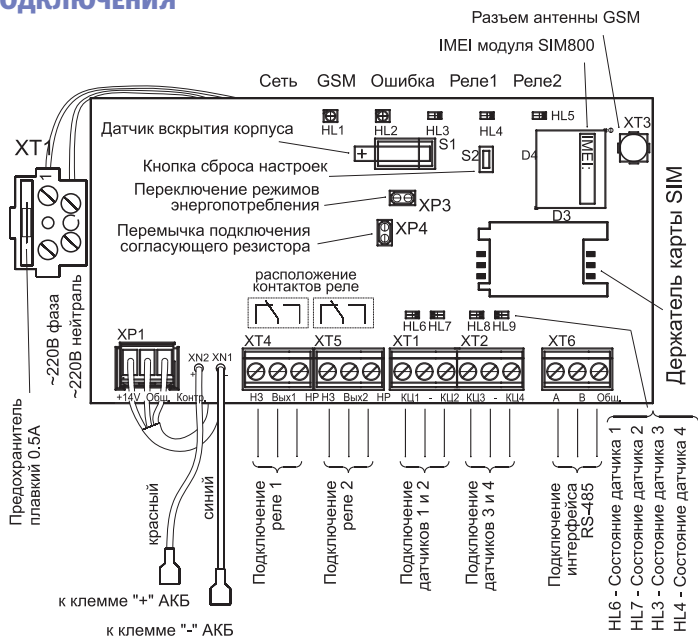
## ФУНКЦИОНАЛЬНЫЕ ВОЗМОЖНОСТИ

- Подсчет импульсов на выходах типа «открытый коллектор», «открытый сток», механические (релейные) контакты, механические контакты с контуром NAMUR
- Поддержка 4-х импульсных счётчиков
- Контроль линий счетчиков на обрыв и короткое замыкание
- Линия RS-485 для подключения цифровых счётчиков
- Два встроенных реле, управляемых по команде с компьютера
- Передача данных по GPRS или CSD

## ТЕХНИЧЕСКИЕ ХАРАКТЕРИСТИКИ

Основной источник питания – сеть переменного тока	~ 200-240 В, 50 Гц
Резервный источник питания батарея «Delta» DTM1207 или аналогичные	12 В, 7 А*ч
Средняя мощность, потребляемая от сети 220 В	не более 10 Вт
Максимально допустимая частота счётных импульсов	25 Гц
Минимальная продолжительность импульса	25 мс
Максимально допустимая нагрузка на выходах	2 А 28VDC/0,5 А 125VAC
Частотный диапазон	GSM850, EGSM900, DCS1800, PCS1900
Возможность подключения импульсных счетчиков	4
Число релейных выходов	2
Диапазон рабочих температур	
При работе с аккумуляторной батареей	от минус 10 до +35 °С
Температура транспортировки и хранения	от минус 50 до +55 °С
Относительная влажность воздуха	до 95% при +40 °С
Габаритные размеры не более	220x170x90 мм
Масса прибора (без аккумуляторной батареи)	не более 0,5 кг

## СХЕМА ПОДКЛЮЧЕНИЯ



## С2000-ДЗ

### Датчик затопления адресный



Датчик затопления адресный «С2000-ДЗ» предназначен для обнаружения утечек воды из водопроводов и формирования адресного извещения о тревоге по двухпроводной линии связи (ДПЛС) контроллера «С2000-КДЛ» и «С2000-КДЛ-2И»

### ФУНКЦИОНАЛЬНЫЕ ВОЗМОЖНОСТИ

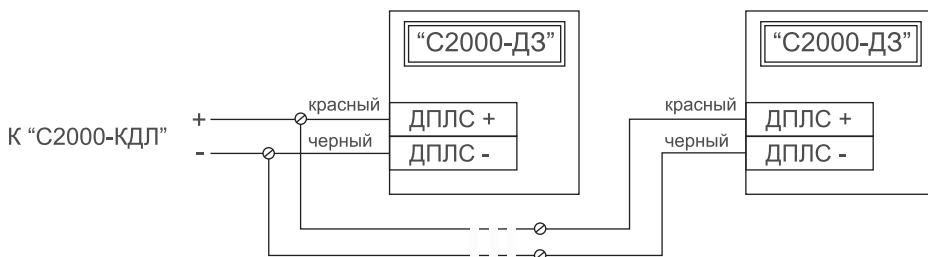
- Совместная работа с «С2000-КДЛ» вер. 2.20 и выше или «С2000-КДЛ-2И» вер. 1.10 и выше
- Электропитание датчика по ДПЛС
- Ударопрочный корпус
- До 127 датчиков к «С2000-КДЛ» и «С2000-КДЛ-2И»
- Измерение значения напряжения ДПЛС в месте установки

### ТЕХНИЧЕСКИЕ ХАРАКТЕРИСТИКИ

Ток потребления от ДПЛС	не более 0,5 мА
Время технической готовности	не более 10 с
Минимальная толщина слоя жидкости для формирования извещения «Тревога»	не менее 1 мм
Допустимая относительная влажность	до 100 % при температуре +25 °С

Диапазон рабочих температур	от минус 20 до +50 °С
Степень защиты оболочки	IP67
Габаритные размеры	не более 65x22x16 мм
Масса	не более 0,05 кг
Длина кабеля	1,5 м

## СХЕМА ПОДКЛЮЧЕНИЯ



## С2000-Т, С2000-Т исп.01

### Контроллер технологический



Предназначен для контроля и регулирования температуры и влажности воздуха в помещениях, оборудованных системой приточно-вытяжной вентиляции, температуры в системах отопления и горячего водоснабжения, в том числе с поддержкой энергосберегающих алгоритмов, управления технологическим процессом, контроля достижения параметрами заданных установок и выдачи управляющих сигналов, передачи и приема информации по последовательным интерфейсам RS-485. Контроллер сертифицирован как средство измерения

### ПРИБОР «С2000-Т» МОЖЕТ РАБОТАТЬ

- автономно, выполняя один или более алгоритмов
- поддерживать ведомых RS-485 Орион («С2000-Т», «С2000-КДЛ», «Сигнал-20П», «С2000-СП1»)
- поддерживать ведомых RS-485 Modbus RTU (частотные регуляторы скорости: Commander SK (Emerson), VF-nC3 (Toshiba), VLT Micro FC 51 (Danfoss))
- быть ведомым у «С2000-Т» или SCADA «Алгоритм»
- быть ведомым и ведущим одновременно

## ФУНКЦИОНАЛЬНЫЕ ВОЗМОЖНОСТИ

- измерение физических параметров, контролируемых датчиками
- цифровая фильтрация измеренных параметров от сетевых и импульсных помех
- формирование сигналов управления внешними исполнительными механизмами в соответствии с заданными пользователем параметрами регулирования
- запись программируемых параметров в энергонезависимую память
- формирование и передача ведущему прибору или ПО событий, характеризующих состояние процесса управления и оборудования
- ведение в энергонезависимой памяти журнала событий для последующего анализа поведения системы
- формирование аварийных звуковых сигналов при обнаружении неисправности датчиков
- обмен данными со СКАДА, с помощью OPC-сервера ModBus RTU
- отображение состояния своих дискретных выходов на светодиодных («С2000-Т») и жидкокристаллических («С2000-Т исп.01») индикаторах
- индикация сеансов обмена данными по интерфейсам RS-485 на светодиодных индикаторах
- индикация звуковыми и световыми сигналами своего состояния
- ввод конфигурационных и пользовательских параметров с клавиатуры «С2000-Т исп.01»
- Формирование определенных пользователем сигналов при помощи БЛОКА УСЛОВИЙ на выходах как собственных, так и ведомых

## ТЕХНИЧЕСКИЕ ХАРАКТЕРИСТИКИ

Диапазон переменного напряжения питания, В	(19...29)
Частота переменного напряжения питания, Гц	(47...63)
Диапазон постоянного напряжения питания, В	(20...30)
Потребляемая мощность ВА, не более	5
Количество аналоговых входов - защита от перегрузки; - программируемый выбор типа датчика; - определение обрыва и КЗ датчика	6
Количество дискретных входов (сухой контакт)	6
Количество аналоговых выходов - 0-10 В на нагрузке $R_n > 10 \text{ кОм}$ - контроль и защита от перегрузки;	2
Количество дискретных выходов - гальванически развязаны друг от друга и от датчиков; - коммутируемое переменное напряжение - до 250 В - коммутируемый ток — до 1,5 А	6
Интерфейс связи: - количество — 2 шт; - защита от перегрузки	RS-485
Тип корпуса	DIN09M
Габаритные размеры прибора, мм	157 x 86 x 58
Степень защиты корпуса (со стороны лицевой панели)	IP20
Масса прибора, кг, не более	0,5
Средний срок службы	10 лет

## ВХОДНЫЕ ПЕРВИЧНЫЕ ПРЕОБРАЗОВАТЕЛИ (ДАТЧИКИ)

Наименование и НСХ	Диапазон измерений	Разрешающая способность	Предел приведенной погрешности в рабочих условиях применения (от диапазона измерений)
Термопреобразователи сопротивления по ГОСТ - 6651-94			
TSM 50M W100 = 1,426	-50 °С... +180 °С	0,1%	0,25%
TSM 50M W100 = 1,428	-50 °С... +180 °С	0,1%	0,25%
TСП 50П W100 = 1,385	-50 °С... +180 °С	0,1%	0,25%
TСП 50П W100 = 1,391	-50 °С... +180 °С	0,1%	0,25%
TSM 100M W100 = 1,426	-50 °С... +180 °С	0,1%	0,25%
TSM 100M W100 = 1,428	-50 °С... +180 °С	0,1%	0,25%
TСП 100П W100 = 1,385	-50 °С... +180 °С	0,1%	0,25%
TСП 100П W100 = 1,391	-50 °С... +180 °С	0,1%	0,25%
TCH 100H W100 = 1,617	-40 °С... +130 °С	0,1%	0,25%
TСП 1000П W100 = 1,385	-50 °С... +150 °С	0,1%	0,25%
TСП 1000П W100 = 1,391	-50 °С... +150 °С	0,1%	0,25%
TCH 1000H W100 = 1,617	-50 °С... +150 °С	0,1%	0,25%
TK 5000 W100 = 1,5	-50 °С... +150 °С	0,1%	0,25%
Полупроводниковые преобразователи			
LM 235 Kt = 10 mV/°C	-50 °С... +150 °С	0,1%	0,25%
Сигналы постоянного тока и напряжения			
0 ... 5 мА	0 ... 100%	0,1%	0,25%*
4 ... 20 мА	0 ... 100%	0,1%	0,25%*
0 ... 1 В	0 ... 100%	0,1%	0,25%
0 ... 10 В	0 ... 100%	0,1%	0,25%
Воспроизведение сигналов постоянного напряжения			
0 ... 10 В	0 ... 100%	0,25%	0,5%
2 ... 10 В	0 ... 100%	0,25%	0,5%
Предел допускаемой дополнительной погрешности от изменения температуры окружающего воздуха в рабочих условиях применения, не более 0,1% / 10°С			

\* - Без учета погрешности шунтирующего резистора



