



АйТек ПРО
системы видеонаблюдения

КАТАЛОГ

Взрывозащищенные
камеры



Взрывозащищенные видеокамеры в специальном исполнении предназначены для организации технологического и охранного видеонаблюдения во взрывоопасных зонах. Маркировка взрывозащиты PVExdI/1ExdIICT5/T6 позволяет применять видеокамеры во взрывоопасных зонах классов «1» и «2» закрытых помещений и открытых объектов, а также в подземных разработках шахт, рудников и их наземных строений.

Представленные модели являются изделием совместного производства компании ООО «ВИПАКС+» и НПО «Спектрон», разработаны с учётом специфики эксплуатации и последних достижений охранного видеонаблюдения во взрывоопасных зонах.

Вариофокальный моторизированный объектив позволяет оптически увеличивать изображение дистанционно - с рабочего места оператора.

Модели с индексом «г» комплектуются светочувствительными матрицами класса Starvis, которые способны различать цветное изображение в ночном режиме.

Высокая скорость обновления кадров – до 30 в секунду – позволяет зафиксировать любое событие, в том числе – с интеллектуальной обработкой.

Изображение формируется из 3-х кадров с разной выдержкой (технология DOL-WDR), благодаря чему компенсируется попадание яркого света, а темные участки становятся видимыми в широком диапазоне.

Корпус из нержавеющей стали IP68 обеспечивает защиту видеокамеры в условиях воздействия агрессивных химических сред, морской воды и соляного тумана.

Видеокамера взрывозащищенная АйТек ПРО:

- | | |
|---|----|
| 1. Алюминиевый сплав, фиксированный объектив А-50
АНД-ОПФ ТКВ-А50 (1ExdIICT5/T6), IPe-2ОПФ ТКВ-А50 (1ExdIICT5/T6) | 4 |
| 2. Алюминиевый сплав, вариофокальный объектив А-100
IPr-2ОPV ТКВ-А100, IPr-3ОPZ ТКВ-А100, IPr-5ОPZ ТКВ-А100, IPr-8ОPZ ТКВ-А100,
IPr-2ОPF ТКВ-А100, IPe-2ОPV ТКВ-А100, IPe-4ОPF ТКВ-А100, АНД-ОPZ ТКВ-А100 | 6 |
| 3. Нержавеющая сталь, фиксированный объектив Н-50
АНД-ОПФ ТКВ-Н50 (PB ExdI/1ExdIICT5/T6), IPe-2ОПФ ТКВ-Н50 (PB ExdI/1ExdIICT5/T6) | 8 |
| 4. Нержавеющая сталь, вариофокальный объектив Н-100
IPr-2ОPV ТКВ-Н100, IPr-3ОPZ ТКВ-Н100, IPr-5ОPZ ТКВ-Н100, IPr-8ОPZ ТКВ-Н100,
IPr-2ОPF ТКВ-Н100, IPe-2ОPV ТКВ-Н100, IPe-4ОPF ТКВ-Н100, АНД-ОPZ ТКВ-Н100 | 10 |
| 5. Серия термокожухов 300
ТКВ-300-А, ТКВ-300-М, ТКВ-300-Н | 12 |
| 6. Серия термокожухов 400
ТКВ-400-М, ТКВ-400-Н, ТКВ-400-М-ИКВ, ТКВ-400-М-ИКВ | 13 |
| 7. Кабельные вводы | 14 |
| 8. Солнцезащитные козырьки | 15 |

1. Термокожух А-50 из алюминиевого сплава

Видеокамера АйТек ПРО АНД-ОПФ ТКВ-А50 (1ExdIICT5/T6)

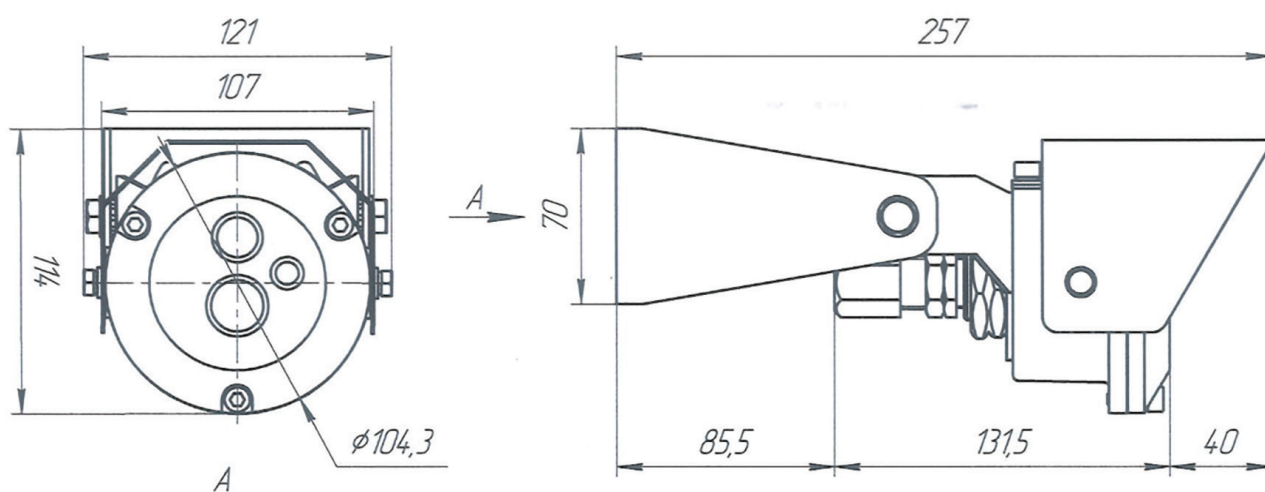
Видеокамера АйТек ПРО IPe-2OPF ТКВ-А50 (1ExdIICT5/T6)



IP68

1ExdIICT5/T6

Размеры



1. Термокожух А-50 из алюминиевого сплава

Наименование видеокамеры	AHD-OPF ТКВ-А50 (1ExdIICT5/T6)	IPe-20PF ТКВ-А50 (1ExdIICT5/T6)
Тип видеокамеры	Аналог высокой чёткости	IP-видеокамера
Разрешение	2 Мп	2 Мп
Минимальная освещенность	0,01 лк (в цвете) / 0,001 лк (монохромный режим)	0,001 лк (режим Starvis) / 0,0008 лк (монохромный режим)
Матрица	1/2.7" Aptina AR0237	1/2.8" SONY IMX291 Starvis CMOS
DSP-процессор	Nextchip	Hi3516CV300
Тип объектива	M12 фиксированный	M12 фиксированный
Фокусное расстояние	f=3,6 мм	f=3,6 мм
Функции обработки изображения	D-WDR 96dB; AGC, BLC, ATW; 2D/3D-NR; Анти туман	D-WDR 100dB; AGC, BLC, ATW; 3D-NR; Анти туман
Стандарт/формат сжатия видео	AHD/TVI/CVI/CVBS (аналог 960Н)	кодеки H.265/H.264
Питание	DC 12 В	DC 12 В PoE (метод А)

Взрывозащищенная видеокамера в специальном исполнении предназначена для организации технологического и охранного видеонаблюдения во взрывоопасных зонах.

Исполнение камеры (маркировка 1ExdIICT5/T6) позволяет применять видеокамеру во взрывоопасных зонах классов «1» и «2» закрытых помещений и открытых объектов, а также в подземных разработках шахт, рудников и их наземных строений.

Видеокамера опционально комплектуется солнцезащитным козырьком и одним кабельными вводом.

2. Термокожух А-100 из алюминиевого сплава

Видеокамеры АйТек ПРО:

IPr-20PV ТКВ-А100

IPr-30PZ ТКВ-А100

IPr-50PZ ТКВ-А100

IPr-80PZ ТКВ-А100

IPr-20PF ТКВ-А100

IPe-20PV ТКВ-А100

IPe-40PF ТКВ-А100

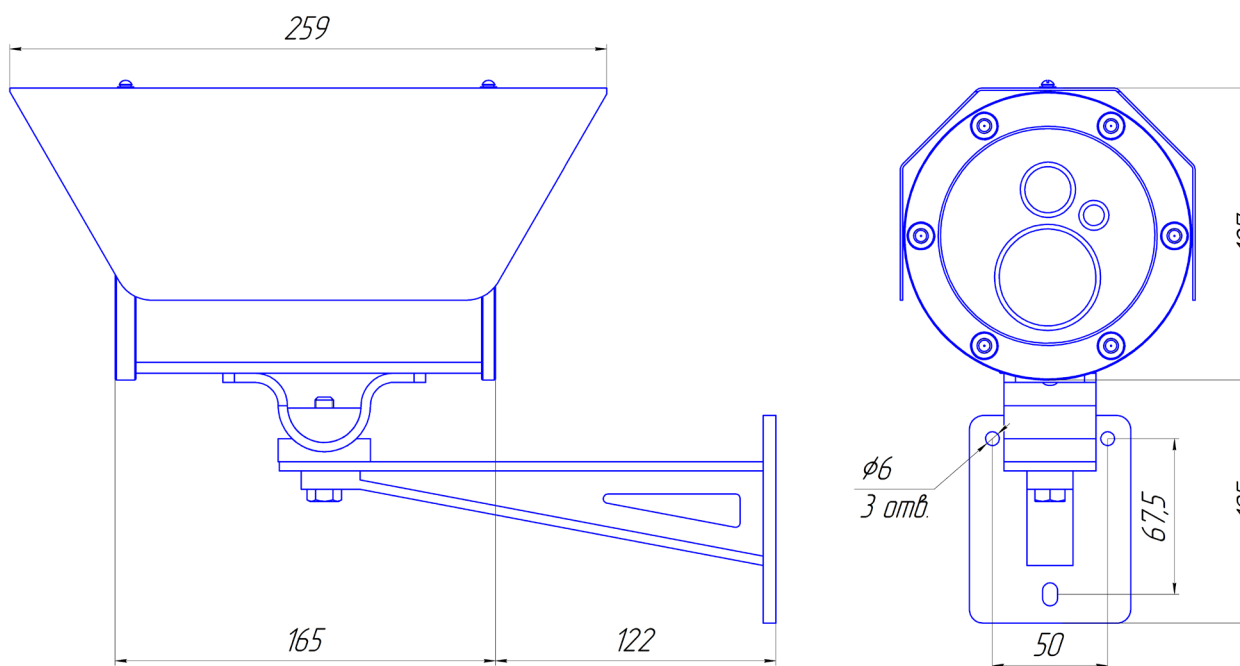
AHD-OPZ ТКВ-А100



IP68

1ExdIICT5/T6

Размеры



2. Термокожух А-100 из алюминиевого сплава

Наименование видеокамеры	IPr-20PV ТКВ-А100	IPr-30PZ ТКВ-А100	IPr-50PZ ТКВ-А100	IPr-80PZ ТКВ-А100
Тип видеокамеры	IP-видеокамера	IP-видеокамера	IP-видеокамера	IP-видеокамера
Разрешение	2 Мп	3 Мп	5 Мп	8 Мп
Минимальная освещенность	0,01 лк (режим Starvis) / 0,00008 лк (монохромный режим)	0,06 лк (режим Starvis) / 0,00008 лк (монохромный режим)	0,1 лк (режим Starvis) / 0,001 лк (монохромный режим)	0,1 лк (режим Starvis) / 0,001 лк (монохромный режим)
Матрица	1/2.8" SONY IMX290 Starvis CMOS	1/2.8" SONY IMX123 CMOS Sensor	1/2.9" SONY IMX326 CMOS	1/2.5" SONY IMX274 CMOS
DSP-процессор	Hi3516CV300	Hi3516D	Hi3516D	Hi3519V101
Тип объектива	вариофокальный	Моторизированный, автофокус	Моторизированный, автофокус	Моторизированный, автофокус
Фокусное расстояние	f=3,3-12 мм	f=3,3-12 мм	f=3,3-12 мм	f=3,3-12 мм
Компенсация засветки	DOL-WDR 120 дБ, BLC, 3D-NR, AWB, коридорный режим	DOL-WDR 120 дБ, BLC, 3D-NR, AWB, коридорный режим	DOL-HDR, BLC, 3D-NR, AWB, коридорный режим	DOL-HDR, BLC, 3D-NR, AWB, коридорный режим
Формат сжатия видео	H.264/265/MJPEG	H.264/265/MJPEG	H.264/265/MJPEG	H.264/265/MJPEG G711A/G726/ADPCM
Питание	DC 12 В/PoE 802.3af	DC 12 В/PoE 802.3af	DC 12 В/PoE 802.3af	DC 12 В/PoE 802.3af

Наименование видеокамеры	IPr-20PF ТКВ-А100	IPe-20PV ТКВ-А100	IPe-40PF ТКВ-А100	AHD-OPZ ТКВ-А100
Тип видеокамеры	IP-видеокамера	IP-видеокамера	IP-видеокамера	Аналог высокой чёткости
Разрешение	2 Мп	2 Мп	4 Мп	2 Мп
Минимальная освещенность	0,01 лк (режим Starvis) / 0,00008 лк (монохромный режим)	0,001 лк (режим Starvis) / 0,0008 лк (монохромный режим)	0,01 лк / 0,0001 лк	0,00008 лк (цвет. AGC-вкл.) / 0,00008 лк (монохромный режим)
Матрица	1/2.8" SONY IMX290 Starvis CMOS	1/2.8" SONY IMX291 Starvis CMOS	1/3" OV4689	1/2.8" SONY IMX291 Starvis CMOS
DSP-процессор	Hi3516CV300	Hi3516CV300	Hi3516D	Nextchip
Тип объектива	M12 фиксированный	M12 вариофокальный	M12 фиксированный	Моторизированный, автофокус
Фокусное расстояние	f=3,6 мм	f=3,3-12 мм	f=3,6 мм	f=3,3-12 мм
Компенсация засветки	DOL-WDR 120 дБ, BLC, 3D-NR, AWB, коридорный режим	D-WDR 100 дБ; AGC, BLC, ATW; 3D-NR; Антитуман	D-WDR; AGC, BLC, ATW; 3D-NR; Defog	D-WDR 100dB; AGC, BLC/HLC, ATW; 3D-NR; Антитуман
Формат сжатия видео/стандарт	кодеки H.264/265/MJPEG	кодеки H.265/H.264	кодеки H.264/265	AHD /TVI /CVI / CVBS (аналог 960H)
Питание	DC 12В/PoE 802.3af	DC 12В/PoE 802.3af	DC 12В/PoE 802.3af	DC 12В

3. Термокожух Н-50 из нержавеющей стали

Видеокамера АйТек ПРО АНД-ОПФ
ТКВ-Н50 (PB ExdI/1ExdIICT5/T6)

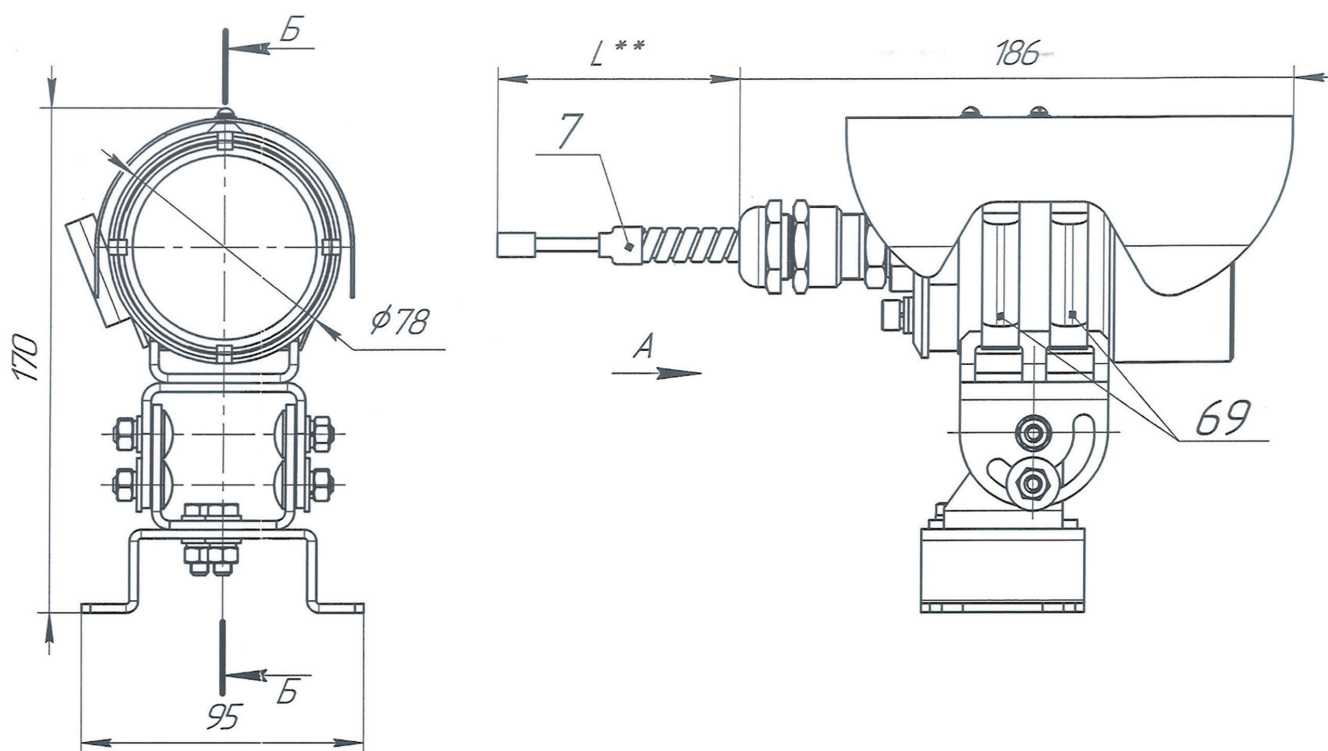
Видеокамера АйТек ПРО IPe-20PF
ТКВ-Н50 (PB ExdI/1ExdIICT5/T6)



IP68

PB ExdI/1ExdIICT5/T6

Размеры



3. Термокожух Н-50 из нержавеющей стали

Наименование видеокамеры	AHD-0PF ТКВ-Н50 (PB ExdI/1ExdIICT5/T6)	IPe-20PF ТКВ-Н50 PB ExdI/1ExdIICT5/T6)
Тип видеокамеры	Аналог высокой чёткости	IP-видеокамера
Разрешение	2 Мп	2 Мп
Минимальная освещенность	0,01 лк (в цвете) / 0,001 (монохромный режим) лк	0,001 лк (режим Starvis) / 0,0008 (монохромный режим) лк
Матрица	1/2.7" Aptina AR0237	1/2.8" SONY IMX291 Starvis CMOS
DSP-процессор	Nextchip	Hi3516CV300
Тип объектива	M12 фиксированный	M12 фиксированный
Фокусное расстояние	f=3,6 мм	f=3,6 мм
Компенсация засветки	D-WDR 96dB; AGC, BLC, ATW; 2D/3D-NR; Антитуман	D-WDR 100dB; AGC, BLC, ATW; 3D-NR; Антитуман
Стандарт/формат сжатия видео	AHD /TVI /CVI / CVBS (аналог 960Н)	кодеки H.265/H.264
Питание	DC 12 В	DC 12 В PoE (метод А)

Взрывозащищенная видеокамера в специальном исполнении предназначена для организации технологического и охранного видеонаблюдения во взрывоопасных зонах.

Исполнение камеры (маркировка PBEхdI/1ExdIICT5/T6) позволяет применять видеокамеру во взрывоопасных зонах классов «1» и «2» закрытых помещений и открытых объектов, а также в подземных разработках шахт, рудников и их наземных строений.

Корпус из нержавеющей стали IP68 обеспечивает защиту видеокамеры в условиях воздействия агрессивных химических сред, морской воды и соляного тумана.

Видеокамера комплектуется солнцезащитным козырьком и одним кабельным вводом.

4. Термокожух Н-100 из нержавеющей стали

Видеокамеры АйТек ПРО:

IPr-20PV ТКВ-Н100

IPr-30PZ ТКВ-Н100

IPr-50PZ ТКВ-Н100

IPr-80PZ ТКВ-Н100

IPr-20PF ТКВ-Н100

IPe-20PV ТКВ-Н10

IPe-40PF ТКВ-Н100

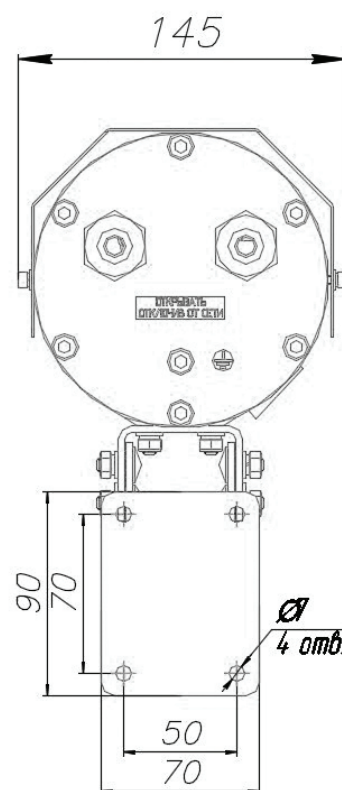
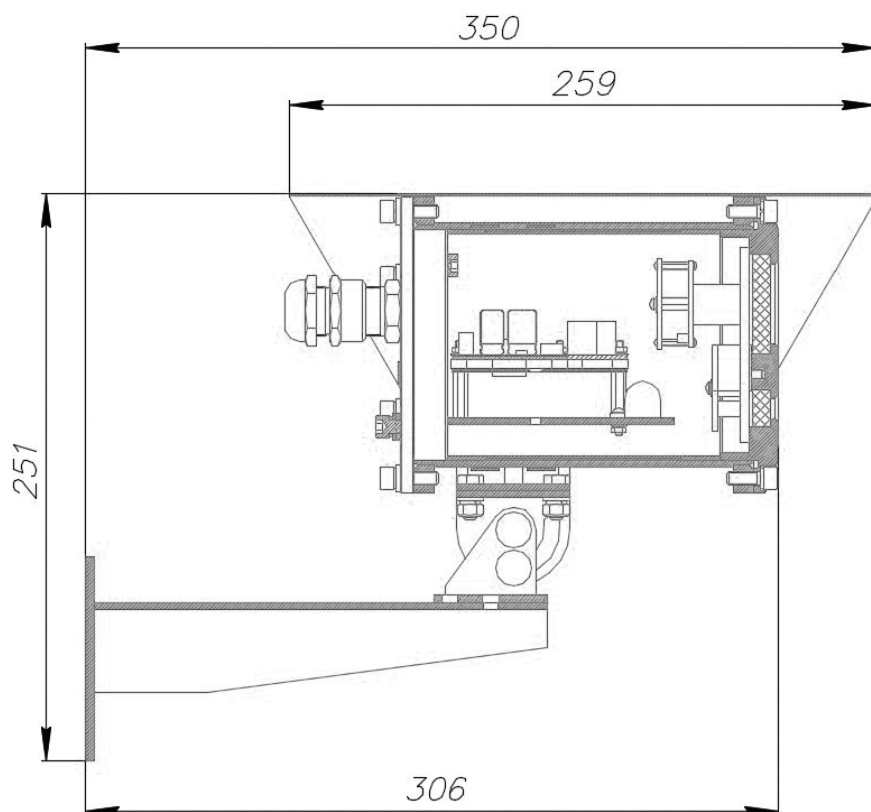
AHD-OPZ ТКВ-Н100



IP68

PB ExdI/1ExdIICT5/T6

Размеры



4. Термокожух Н-100 из нержавеющей стали

Наименование видеокамеры	IPr-20PV TKB-H100	IPr-30PZ TKB-H100	IPr-50PZ TKB-H100	IPr-80PZ TKB-H100
Тип видеокамеры	IP-видеокамера	IP-видеокамера	IP-видеокамера	IP-видеокамера
Разрешение	2 Мп	3 Мп	5 Мп	8 Мп
Минимальная освещенность	0,01 лк (режим Starvis) / 0,00008 лк (монохромный режим)	0,06 лк (режим Starvis) / 0,00008 лк (монохромный режим)	0,1 лк (режим Starvis) / 0,001 лк (монохромный режим)	0,1 лк (режим Starvis) / 0,001 лк (монохромный режим)
Матрица	1/2.8" SONY IMX290 Starvis CMOS	1/2.8" SONY IMX123 CMOS Sensor	1/2.9" SONY IMX326 CMOS	1/2.5" SONY IMX274 CMOS
DSP-процессор	Hi3516CV300	Hi3516D	Hi3516D	Hi3519V101
Тип объектива	вариофокальный	Моторизированный, автофокус	Моторизированный, автофокус	Моторизированный, автофокус
Фокусное расстояние	f=3,3-12 мм	f=3,3-12 мм	f=3,3-12 мм	f=3,3-12 мм
Компенсация засветки	DOL-WDR 120дБ, BLC, 3D-NR, AWB, коридорный режим	DOL-WDR 120дБ, BLC, 3D-NR, AWB, коридорный режим	DOL-HDR, BLC, 3D-NR, AWB, коридорный режим	DOL-HDR, BLC, 3D-NR, AWB, коридорный режим
Формат сжатия	H.264/265/MJPEG	H.264/265/MJPEG	H.264/265/MJPEG	H.264/265/MJPEG
Питание	DC 12 В/PoE 802.3af	DC 12 В/PoE 802.3af	DC 12 В/PoE 802.3af	DC 12 В/PoE 802.3af

Наименование видеокамеры	IPr-20PF TKB-H100	IPe-20PV TKB-H100	IPe-40PF TKB-H100	AHD-0PZ TKB-H100
Тип видеокамеры	IP-видеокамера	IP-видеокамера	IP-видеокамера	Аналог высокой чёткости
Разрешение	2 Мп	2 Мп	4 Мп	2 Мп
Минимальная освещенность	0,01 лк (режим Starvis) / 0,00008 лк (монохромный режим)	0,001 лк (режим Starvis) / 0,0008 лк (монохромный режим)	0,00008 лк (цвет. AGC-вкл.) / 0,00008 лк (монохромный режим)	0,00008 лк (цвет. AGC-вкл.) / 0,00008 лк (монохромный режим)
Матрица	1/2.8" SONY IMX290 Starvis CMOS	1/2.8" SONY IMX291 Starvis CMOS	1/3" OV4689	1/2.8" SONY IMX291 Starvis CMOS
DSP-процессор	Hi3516CV300	Hi3516CV300	Hi3516D	Nextchip
Тип объектива	M12 фиксированный	M12 вариофокальный	M12 фиксированный	Моторизированный, автофокус
Фокусное расстояние, мм.	f=3,6 мм	f=3,3-12 мм	f=3,6 мм	f=3,3-12 мм
Компенсация засветки	DOL-WDR 120дБ, BLC, 3D-NR, AWB, коридорный режим	D-WDR 100дБ; AGC, BLC, ATW; 3D-NR; Антитуман	D-WDR; AGC, BLC, ATW; 3D-NR; Антитуман	D-WDR 100дБ; AGC, BLC/HLC, ATW; 3D-NR; Антитуман
Формат сжатия/Стандарт	H.264/265/MJPEG	H.265/H.264	H.264/265	AHD /TVI /CVI / CVBS (аналог 960H)
Питание	DC 12 В/PoE 802.3af	DC 12 В/PoE 802.3af	DC 12 В/PoE 802.3af	DC 12 В

5. Термокожухи 300 серии

Термокожухи:

ТКВ-300-А

ТКВ-300-М

ТКВ-300-Н



* Возможна компоновка по специальному заказу

6. Термокожухи 400 сери

Термокожухи:
ТКВ-400-М
ТКВ-400-Н

ТКВ-400-М-ИКВ
ТКВ-400-М-ИКВ



* Возможна компоновка по специальному заказу

7. Кабельные вводы

Оцинкованная сталь	Модель, описание	Нержавеющая сталь
	ШТ1/2-М/Н Штуцер для трубной разводки с резьбой G1/2.	
	ШТ3/4-М/Н Штуцер для трубной разводки с резьбой G3/4.	
	KB12-М/Н Кабельный ввод для монтажа бронированным кабелем с наружным диаметром брони до 12 мм или металлорукавом с условным проходом D=10 мм.	
	KB15-М/Н Кабельный ввод для монтажа кабелем в металлорукаве с условным проходом D=15 мм.	
	KB18-М/Н Кабельный ввод для монтажа кабелем в металлорукаве с условным проходом D=18 мм.	
	KB20-М/Н Кабельный ввод для монтажа кабелем в металлорукаве с условным проходом D=20 мм.	
	ЗГ-М/Н Оконечная заглушка.	

Присоединительная резьба M20x1,5

8. Солнцезащитные козырьки

Наименование	Модель	Материал
A-50	СЗК-04	Алюминий А-50
A-100	СЗК-05	Алюминий А-100
H-100	СЗК-15	Нержавеющая сталь H-100
H-50	СЗК-18	Нержавеющая сталь H-50

