



Паспорт IP камер АйТек ПРО



IPe-DvpZ RUS



ОПИСАНИЕ

Линейка IP камер АйТек ПРО включает в себя различные по разрешению и функционалу модели. Все камеры обладают встроенным Web-сервером и русифицированным интерфейсом. Последнюю версию ПО Вы можете скачать на сайте www.itech-cctv.ru.

КОМПЛЕКТАЦИЯ

1. Камера видеонаблюдения - 1 шт.
2. Паспорт – 1 шт.
3. Руководство по эксплуатации – 1 шт.
4. Монтажный комплект - 1шт.

ТЕХНИЧЕСКИЕ ХАРАКТЕРИСТИКИ

| Модель | IPe-DvpZ RUS |
|---------------------------------|--|
| Матрица | 1/2.8" SONY IMX123 STARVIS Progressive CMOS |
| Количество эффективных пикселей | 2065(H) x 1553(V) 3,21 M pixels |
| Чувствительность | Цвет: 0.01 лк @ (F 1 2 , AGC вкл.), 0 лк с ИК |
| Видеопроцессор DSP | HI3516D |
| Скорость электронного затвора | 1/5 ~ 1/20000 сек |
| Объектив | 2,7-13,5мм моторизированный с автофокусом |
| Крепление объектива | Ø14 |
| Угол обзора объектива | H.FOV: 109 ~ 32° |
| Видеосжатие | Основной поток - H.265,H.264 Дополнительный поток - H.265,H.264,MJPEG Третий поток - H.265,H.264 |



| | |
|--------------------------|---|
| Битрейт видео | 1 поток: 256Кбит/сек ~ 8Мбит/сек; 2 поток: 128Кбит/сек ~ 4Мбит/сек; 3 поток: 8Кбит/сек ~ 1,5Мбит/сек; |
| Аудиосжатие | G.711A/G711U/ADPCM/G726 16k/G726 24k/G726 32k/G726 40k |
| Битрейт аудио | настраиваемый до 64 Кбит/сек |
| Основной поток | до 3MP(2048x1536) @ 30 кадров/сек |
| Дополнительный поток | до 720P(1280x720) @ 30 кадров/сек |
| Третий поток | до VGA(640x480) @ 30 кадров/сек |
| Улучшение изображения | Регулировки сжатия, цвета, яркости, резкости, контрастности, баланса белого, экспозиции; компенсация засветки, настройка в условиях слабой освещенности, поворот по горизонтали, зеркальное изображение, наложение масок конфиденциальности, DWDR, BLC, HLC, 3D-DNR, коридорный режим, выделение до 8-и областей интереса (ROI) |
| Переключение «День/ночь» | Механический ИК-фильтр с автопереключением |
| Детекция движения | Есть |
| Антисаботаж | Обнар.закрытия |
| Распознавание объектов | Определение лица; Обнаружение пешехода |
| Сетевое хранение | FTP, Dropbox |
| Протоколы | TCP/IP, HTTP, UPnP, DHCP, PPPoE, DDNS, FTP, NTP, RTP/RTSP, SNMP, SMTP, DNS, HTTPS, ONVIF |
| Безопасность | Защита паролем, фильтрация IP-адресов, аутентификация с кэшированием, контроль доступа к сети IEEE 802.1X, журнал регистрации доступа пользователей |
| Совместимость | ONVIF 2.6 (Profile S, Profile G) |
| Smart-функции | PID- Вторжение/ покидание периметра; LCD- Пересечение линии; SOD- Обнаружение неподвижного |



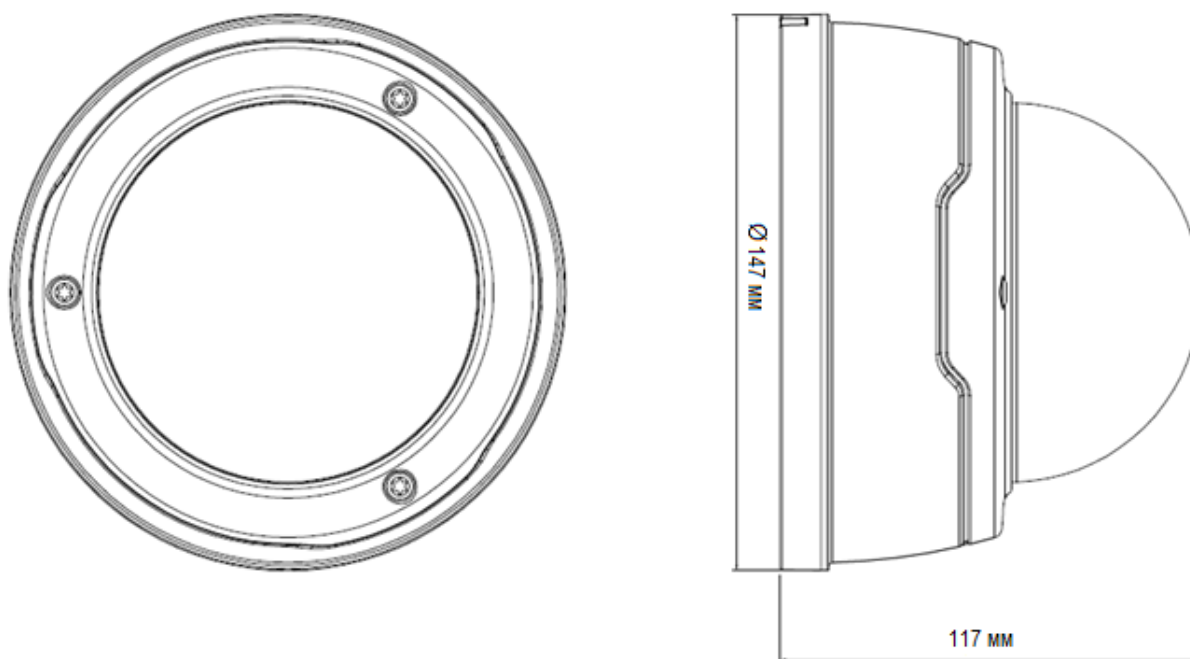
| | |
|---|---|
| | объекта; PD- Обнаружение пешехода; FD- Определе- ние лица; CC- Подсчёт пересечений линии, |
| Действия по тре- воге | PUSH Уведомление RCamMonitor, отправка e-mail, ак- тивация канала записи, замыкание контакта встроен- ного реле |
| Сетевой интер- фейс | Ethernet (10/100 Base-T) |
| Аудиовход /встро- енный микрофон | Линейный аудиовход |
| Аудиовыход /встроенный ди- намик | Линейный аудиовыход |
| Тревожные интер- фейсы | 1вход\1выход |
| CVBS видеовы- ход | Есть |
| Локальное храни- лище | micro-SD до 128Гб |
| Кнопка сброса настроек | Есть |
| Питание | DC 12В / PoE |
| Потребляемая мощность | 5Вт (ICR вкл.: макс.7Вт) |
| Рабочие условия | -45°C +55°C |
| Защита | пыль и влага - IP67 (необходима дополнительная гер- метизация разъемов)/ ударостойкость - IK10 |
| Дальность дей- ствия ИК-под- светки | до 40 м |
| Материал кор- пуса | Металл |
| Размеры | Ø 147x117 мм |
| Вес (нетто) | 1,067 кг |



| Программное обеспечение | Версия ПО | Видеопоток | Аудиопоток | Упр-е PTZ | Детектор движения | Видеоаналитика |
|-------------------------|-----------|------------|------------|-----------|-------------------|----------------|
| Domination | 2.0.0.5 | ✓ | ✓ | ✓ | ✓ | программная |
| Интеллект | 4.10.4 | ✓ | ✓ | ✓ | ✓ | программная |
| Macroscop | 2.5.158 | ✓ | ✓ | ✓ | ✓ | программная |
| TRASSIR | 4.0 | ✓ | ✓ | ✓ | ✓ | программная |
| Линия | 7.7.0 | ✓ | ✓ | - | ✓ | - |

*Актуальную информацию можете найти на сайте производителя www.itech-cctv.ru

ГАБАРИТНЫЕ РАЗМЕРЫ



ТРАНСПОРТИРОВАНИЕ И ХРАНЕНИЕ

Камеры в транспортной таре перевозятся любым видом крытых транспортных средств (в железнодорожных вагонах, закрытых автомашинах, трюмах и отсеках судов, герметизированных отапливаемых отсеках самолетов и т.д.) в соответствии с требованиями действующих нормативных документов.

Условия транспортирования должны соответствовать условиям



хранения 5 по ГОСТ 15150-69 (навесы или помещения, где колебания температуры и влажности воздуха несущественно отличаются от колебаний на открытом воздухе (например, палатки, металлические хранилища без теплоизоляции, расположенные в макроклиматических районах с умеренным и холодным климатом в атмосфере любых типов).

Хранение камер в транспортной таре на складах изготовителя и потребителя должно соответствовать условиям 1 по ГОСТ 15150-69 (отапливаемые и вентилируемые склады, хранилища с кондиционированием воздуха, расположенные в любых макроклиматических районах).

ГАРАНТИЯ

1. Гарантийные обязательства

Изготовитель гарантирует соответствие настоящего оборудования требованиям технических условий при соблюдении потребителем правил транспортирования, хранения, монтажа и эксплуатации.

Гарантийный срок эксплуатации составляет **36 месяцев (3 года)** от даты продажи через торговую или монтажную организацию.

При отсутствии отметки продавца в паспорте о дате продажи гарантийный срок исчисляется от даты производства. Дата производства зашифрована в кодовом номере на задней части корпуса изделия.

Гарантийные обязательства не действительны, если причиной неисправности оборудования являются:

- повреждения прибора, вызванные скачком напряжения, обнаружение следов подключения к не рекомендованным источникам электропитания, не предназначенным для данного прибора;



- наличие внешних или внутренних механических повреждений, обнаружение следов воздействия на прибор домашних животных, насекомых, грызунов и посторонних предметов;
- обнаружение внутри прибора следов воздействия на него жидкостей (коррозия, окисление);
- обнаружение следов неквалифицированного ремонта прибора, а также вмешательство в его программное обеспечение;
- наличие следов несанкционированного изменения конструкции, непредусмотренного производителем, воздействие каких-либо других внешних факторов, нарушающих работоспособность данного оборудования;
- нарушение правил эксплуатации, целостности кодового номера изделия, обнаружение стертого (поврежденного) кодового номера изделия;

Гарантийные обязательства действуют только при предъявлении паспорта. Изготовитель не несет ответственности и не возмещает ущерб за дефекты, возникшие по вине потребителя при несоблюдении правил эксплуатации и монтажа.

2. Общие рекомендации по гарантийному ремонту.

При отправке в ремонт оборудования услугами транспортной компании, просим наклеивать на коробку табличку с надписью крупным шрифтом «В РЕМОНТ». А также прилагать акт с указанием дефектов и условий их проявления, комплектности оборудования, контактного лица, номера контактного телефона, e-mail; для гарантийного оборудования – даты покупки и номера расходной накладной, названия компании покупателя.

Подробную инструкцию по эксплуатации и установке

можно скачать на сайте www.itech-cctv.ru




Дата сборки _____

Серийный номер _____

Упаковку произвел:

_____ / _____ / ШТАМП ПРОДАВЦА

Дата продажи « ___ » _____ 20 __ г



Круглосуточная техподдержка
по оборудованию **АйТек ПРО**
8800 700 84 59

Товар прошел сертификацию



Не утилизировать как
бытовой отход

Сделано в РФ