

ООО «ВИПАКС+»



# Паспорт IP-камеры АйТек ПРО



Сокol-OZ 4Mp Extreme Vision



Производитель оставляет за собой право вносить изменения в параметры работы системы, улучшать технические характеристики изделия и менять внешний вид корпусов без предварительного уведомления.

## ОПИСАНИЕ

Цифровая видеочкамера следующего поколения под управлением отечественной микропрограммы «СОКОЛ». Свидетельство о регистрации №2023613438. Запись в реестре российского программного обеспечения №17768 от 29.05.2023.

Использование камеры позволяет осуществлять распознавание на расстоянии до 15 м в т. ч. в темное время суток\*:

- 1) людей (пол, рост, крупные детали одежды);
- 2) предметов (сумки, чемоданы и пр.);
- 3) транспорта (вид и модель).

\* При использовании оптических средств и /или светодиодов белого цвета

## КОМПЛЕКТАЦИЯ

1. Камера видеонаблюдения - 1 шт.
2. Паспорт – 1 шт.
3. Руководство по эксплуатации – 1 шт.
4. Монтажный комплект - 1шт.
5. Откидной бокс - 1шт.

## ТЕХНИЧЕСКИЕ ХАРАКТЕРИСТИКИ

<b>Модель</b>	<b>Сокол-OZ 4Mp Extreme Vision</b>
Тип камеры	Цифровая
Тип конструкции камеры	Антивандалная, цилиндрическая
Матрица	1/1.8" Progressive CMOS SC4210
Чувствительность	Цвет: 0.0005лк @ (F1.2, AGC вкл.), Ч/Б(Ночь): 0лк с ИК
Видеопроцессор DSP	NT98529
Ускоритель NPU	1,5 Tflops



Скорость электронного затвора	1/5 ~ 1/20000 сек
Объектив	f=2,8-12 мм моторизированный с автофокусом
Крепление объектива	Ø16,7 мм
Угол обзора объектива	Горизонтальный: 113(W)-35(T) ° Вертикальный: 59(W)-27(T) ° По диагонали: 141(W)-55(T) °
Видеосжатие	Первый поток: H.265, H.264, H.265+, H.264+ Второй поток: H.265, H.264, H.265+, H.264+, MJPEG Третий поток: H.265, H.264, H.265+, H.264+, MJPEG
Профиль H.264/H.264+	Baseline, Main, High
Профиль H.265/H.265+	Main
Битрейт видео	1 поток: 256Кбит/сек - 8192 Кбит/сек 2 поток: 128Кбит/сек - 4096 Кбит/сек 3 поток: 8Кбит/сек - 1536 Кбит/сек
Аудиосжатие	AAC, G711A, G711U
Битрейт аудио	До 128 Кбит/сек
Основной поток	2560x1440, 2304x1296, 1920x1080, 1280x720 @ 60 кадров/сек
Дополнительный поток	1280x720, 640 x 480, 320 x 240 @ 30 кадров/сек
Третий поток	640x480, 320x240 @ 30 кадров/сек
Улучшение изображения	Управление режимами день/ночь, регулировки сжатия, цвета, яркости, резкости, контрастности, баланса белого, экспозиции; компенсация засветки, настройка в условиях слабой освещенности, поворот по горизонтали, зеркальное изображение, наложение масок конфиденциальности, True WDR 120дБ, BLC, HLC, 2DNR/3DNR, коридорный режим, выделение до 8-и областей интереса (ROI), Антимерцание,

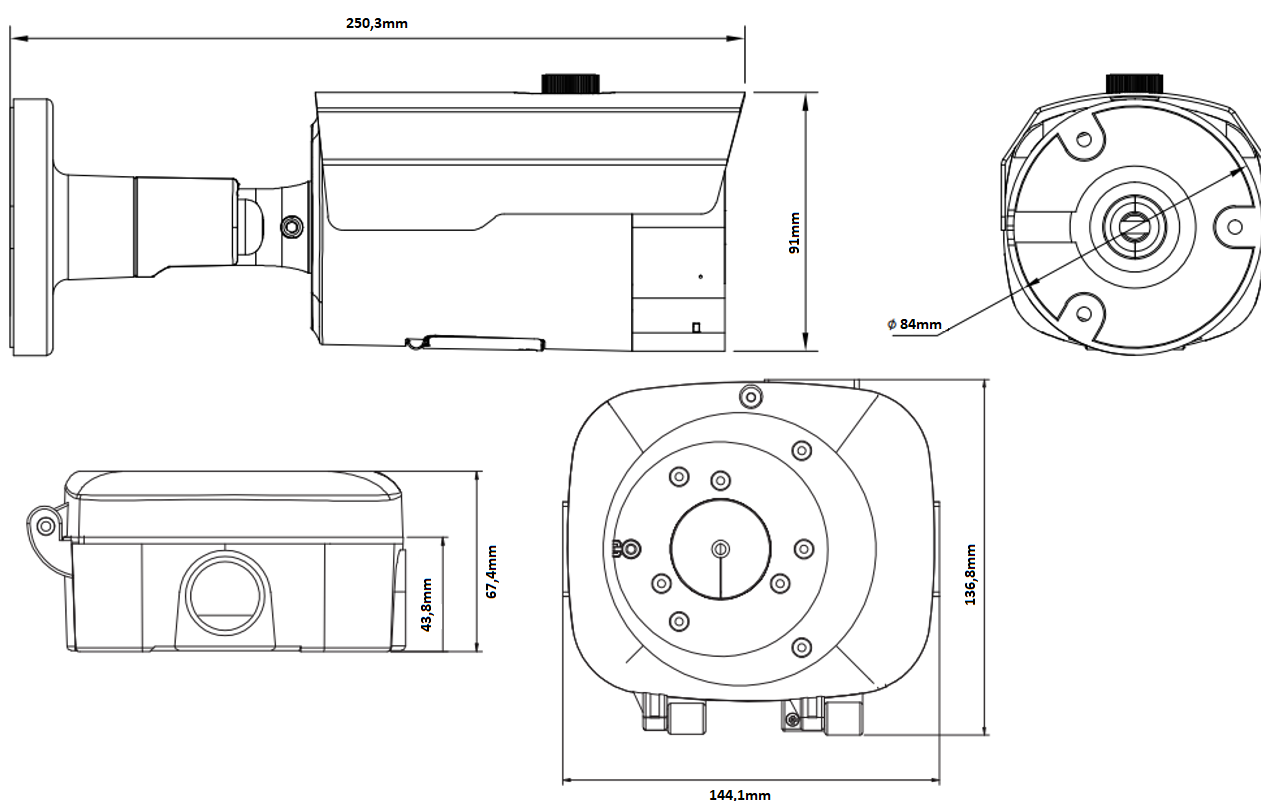


Действия при тревоге	Включение подсветки, изменение состояния тревожного выхода, отправка снимков в Telegram, отправка на e-mail, сохранение снимков на файловый сервер, Push уведомления
Облачные сервисы	IPEYE
Переключение «День/ночь»	Механический ИК-фильтр с автопереключением
Детекция движения	Есть
Протоколы	TCP/IP, HTTP, DHCP, DNS, RTP/RTSP, NTP, HTTPS, ONVIF, P2P, Multicast, IGMPv3, PIM-SSM, QoS, IGMP, RTMP, SNMP, FTP, SFTP, NFS, IPv4, IPv6, SMTP, 802.1x, UDP, ARP, RTCP, ICMP
Безопасность	Защита паролем, протокол шифрования (HTTPS), фильтрация IP
Совместимость	ONVIF 22.06, API (CGI)
Сетевой интерфейс	Порт RJ-45 Ethernet (10/100 Base-T)
Аудиовход /встроенный микрофон	RCA («Тюльпан»)
Аудиовыход /встроенный динамик	RCA («Тюльпан»)
Тревожные интерфейсы	1 вход\1 выход
Поддержка карт памяти	MicroSD до 512Гб
Кнопка сброса настроек	Есть
Напряжение питания	DC 12В / PoE (IEEE802.3af)
Потребляемая мощность	4Вт (ICR вкл.: макс.12Вт)
Максимальная рабочая температура	≥ +55°C (до +60 не более 120 часов непрерывной работы)
Минимальная рабочая температура	≤ -45°C



Защита корпуса	Пыль и влага - IP67 (необходима дополнительная герметизация разъёмов) / ударостойкость – IK08
Защита от статических разрядов	До 4000В
Дальность действия ИК-подсветки	До 50 м.
Дальность действия LED-подсветки	До 40 м
Материал корпуса	Металл
Габариты	250x92x91 мм
Вес (нетто), кг	0,87 кг

## ГАБАРИТНЫЕ РАЗМЕРЫ



## ТРАНСПОРТИРОВАНИЕ И ХРАНЕНИЕ

Камеры в транспортной таре перевозятся любым видом крытых транспортных средств (в железнодорожных вагонах, закрытых автомашинах, трюмах и отсеках судов, герметизированных отапливаемых отсеках



самолетов и т.д.) в соответствии с требованиями действующих нормативных документов.

Условия транспортирования должны соответствовать условиям хранения 5 по ГОСТ 15150-69 (навесы или помещения, где колебания температуры и влажности воздуха несущественно отличаются от колебаний на открытом воздухе (например, палатки, металлические хранилища без теплоизоляции, расположенные в макроклиматических районах с умеренным и холодным климатом в атмосфере любых типов).

Хранение камер в транспортной таре на складах изготовителя и потребителя должно соответствовать условиям 1 по ГОСТ 15150-69 (отапливаемые и вентилируемые склады, хранилища с кондиционированием воздуха, расположенные в любых макроклиматических районах).

## **ГАРАНТИЯ**

### **1. Гарантийные обязательства**

Изготовитель гарантирует соответствие настоящего оборудования требованиям технических условий при соблюдении потребителем правил транспортирования, хранения, монтажа и эксплуатации.

Гарантийный срок эксплуатации составляет **36 месяцев (3 года)** от даты продажи через торговую или монтажную организацию.

При отсутствии отметки продавца в паспорте о дате продажи гарантийный срок исчисляется от даты производства. Дата производства зашифрована в кодовом номере на задней части корпуса изделия.

Гарантийные обязательства не действительны, если причиной неисправности оборудования являются:



- повреждения прибора, вызванные скачком напряжения, обнаружение следов подключения к не рекомендованным источникам электропитания, не предназначенным для данного прибора;
- наличие внешних или внутренних механических повреждений, обнаружение следов воздействия на прибор домашних животных, насекомых, грызунов и посторонних предметов;
- обнаружение внутри прибора следов воздействия на него жидкостей (коррозия, окисление);
- обнаружение следов неквалифицированного ремонта прибора, а также вмешательство в его программное обеспечение;
- наличие следов несанкционированного изменения конструкции, не предусмотренного производителем, воздействие каких-либо других внешних факторов, нарушающих работоспособность данного оборудования;
- нарушение правил эксплуатации, целостности кодового номера изделия, обнаружение стертого (поврежденного) кодового номера изделия;

Гарантийные обязательства действуют только при предъявлении паспорта. Изготовитель не несет ответственности и не возмещает ущерб за дефекты, возникшие по вине потребителя при несоблюдении правил эксплуатации и монтажа.

## **2. Общие рекомендации по гарантийному ремонту.**

При отправке в ремонт оборудования услугами транспортной компании, просим наклеивать на коробку табличку с надписью крупным шрифтом «В РЕМОНТ». А также прилагать акт с указанием дефектов и условий их проявления, комплектности оборудования, контактного лица, номера контактного телефона, e-mail; для гарантийного оборудования – даты покупки и



номера расходной накладной, названия компании покупателя.

Данные устройства:

Модель \_\_\_\_\_


Дата сборки \_\_\_\_\_

Серийный номер \_\_\_\_\_

Упаковку произвел:

\_\_\_\_\_ / \_\_\_\_\_ / ШТАМП ПРОДАВЦА

Дата продажи «\_\_\_» \_\_\_\_\_ 20 \_\_ г



Круглосуточная техподдержка  
по оборудованию **АйТек ПРО**  
**8800 700 84 59**

Товар прошел сертификацию



Не утилизировать как  
бытовой отход

**Сделано в России**

Изготовитель: ООО «ВИПАКС+»

Россия, 614015, г. Пермь, ул. Краснова, д. 24

Тел. (342) 206-04-22

e-mail: [info@vipaks.ru](mailto:info@vipaks.ru)

<http://www.vipaks.com>

