



# Паспорт IP камер АйТек ПРО



IPr-Fish eye 12Mp



## ОПИСАНИЕ

Линейка IP камер АйТек ПРО серии IPr включает в себя различные по разрешению и функционалу модели. Все камеры обладают встроенным Web-сервером и русифицированным интерфейсом. Последнюю версию ПО Вы можете скачать на сайте <https://www.vipaks.com>.

## КОМПЛЕКТАЦИЯ

1. Камера видеонаблюдения - 1 шт.
2. Паспорт – 1 шт.
3. Руководство по эксплуатации – 1 шт.
4. Монтажный комплект - 1шт.

## ТЕХНИЧЕСКИЕ ХАРАКТЕРИСТИКИ

<b>Модель</b>	<b>IPr-Fish eye 12Mp</b>
Матрица	1/2.3" Progressive CMOS OV12895-J94A
Количество эффективных пикселей	4000 (H ) x 3000 (V) 12M pixels
Чувствительность	Цвет: 0.01лк @ F1.6(AGC вкл.) ; 0лк с ИК
Видеопроцессор DSP	SSC339G
Скорость электронного затвора	1/5 ~ 1/20000 сек
Объектив	1.6 мм
Крепление объектива	M12
Угол обзора объектива	180° Fish eye
Видеосжатие	Первый поток: H.265, H.264, H.265+, H.264+ Второй поток: H.265, H.264, MJPEG, H.265+, H.264+ Третий поток: H.265, H.264, H.265+, H.264+



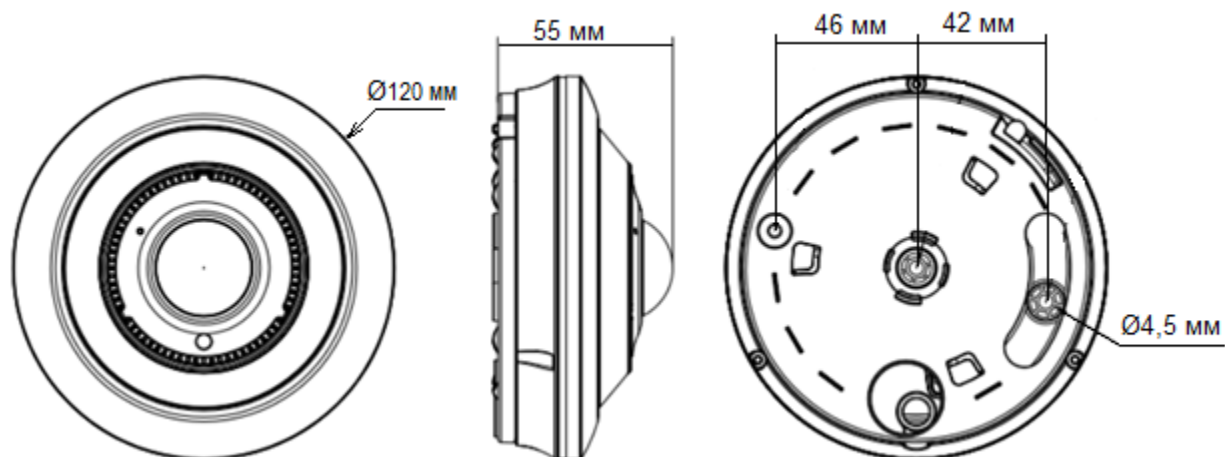
Битрейт видео	1 поток: 256Кбит/сек – 16384Кбит/сек 2 поток: 128Кбит/сек – 4096Кбит/сек 3 поток: 8Кбит/сек – 1536Кбит/сек
Аудиосжатие	G.711A/G711U
Битрейт аудио	До 64 Кбит/сек
Основной поток	11.5MP (3840x3000) @ 15 кадров/сек 9MP (3000x3000), 6.5MP (2560x2560), 4.6MP (2160x2160), 2.3MP (1520x1520), 1.2MP (1080x1080), 0.5MP (720x720) @ 25 кадров/сек
Дополнительный поток	960P (1280x960), VGA (640x480) @ 15 кадров/сек 2MP (1080x1080), 0.5MP (720x720), 0.2MP (480x480) @ 25 кадров/сек
Третий поток	VGA (640x480) @ 15 кадров/сек 0.2MP (480x480) @ 25 кадров/сек
Улучшение изображения	Регулировки сжатия, цвета, яркости, резкости, контрастности, баланса белого, экспозиции; компенсация засветки, настройка в условиях слабой освещенности, поворот по горизонтали, зеркальное изображение, наложение масок конфиденциальности (до 4-х зон), DWDR, BLC, HLC, 3D-DNR, выделение до 8-и областей интереса (ROI).
Переключение «День/ночь»	Механический ИК-фильтр с автопереключением
Детекция движения	Есть
Антисаботаж	Нет
Сетевое хранение	FTP, Dropbox
Протоколы	TCP/IP, HTTP, DHCP, DNS, DDNS, RTP/RTSP, PPPoE, SMTP, NTP, UPnP, SNMP, HTTPS, FTP, ONVIF
Безопасность	Защита паролем, фильтрация IP-адресов, аутентификация с кэшированием, контроль доступа к сети IEEE 802.1X, журнал регистрации доступа пользователей
Совместимость	ONVIF 21.12 (Profile S, G, T)
Smart-функции	SD-детектор превышения/отклонения заданного



	диапазона громкости звука
Действия по тревоге	PUSH Уведомление RCamMonitor, отправка e-mail, активация канала записи, замыкание контакта встроенного реле, детектор превышения/отклонения заданного диапазона громкости звука.
Сетевой интерфейс	Ethernet (10/100 Base-T)
Аудиовход /встроенный микрофон	Встроенный микрофон
Аудиовыход /встроенный динамик	Встроенный динамик
Тревожные интерфейсы	1вход\1выход
Локальное хранилище	micro-SD до 256Гб
Кнопка сброса настроек	Есть
Напряжение питания	DC 12В / PoE (IEEE802.3af)
Потребляемая мощность	2Вт (ICR вкл.: макс.7Вт)
Рабочие условия	-40°C +60°C
Защита корпуса	IP66 (необходима дополнительная герметизация разъемов)
Дальность действия ИК-подсветки	до 5 м
Материал корпуса	Металл
Габариты	Ø120x55 мм
Вес (нетто), кг	0,4 кг



## ГАБАРИТНЫЕ РАЗМЕРЫ



## ТРАНСПОРТИРОВАНИЕ И ХРАНЕНИЕ

Камеры в транспортной таре перевозятся любым видом крытых транспортных средств (в железнодорожных вагонах, закрытых автомашинах, трюмах и отсеках судов, герметизированных отапливаемых отсеках самолетов и т.д.) в соответствии с требованиями действующих нормативных документов.

Условия транспортирования должны соответствовать условиям хранения 5 по ГОСТ 15150-69 (навесы или помещения, где колебания температуры и влажности воздуха несущественно отличаются от колебаний на открытом воздухе (например, палатки, металлические хранилища без теплоизоляции, расположенные в макроклиматических районах с умеренным и холодным климатом в атмосфере любых типов).

Хранение камер в транспортной таре на складах изготовителя и потребителя должно соответствовать условиям 1 по ГОСТ 15150-69 (отапливаемые и вентилируемые склады, хранилища с кондиционированием воздуха, расположенные в любых макроклиматических районах).



## ГАРАНТИЯ

### 1. Гарантийные обязательства

Изготовитель гарантирует соответствие настоящего оборудования требованиям технических условий при соблюдении потребителем правил транспортирования, хранения, монтажа и эксплуатации.

Гарантийный срок эксплуатации составляет **36 месяцев (3 года)** от даты продажи через торговую или монтажную организацию.

При отсутствии отметки продавца в паспорте о дате продажи гарантийный срок исчисляется от даты производства. Дата производства зашифрована в кодовом номере на задней части корпуса изделия.

Гарантийные обязательства не действительны, если причиной неисправности оборудования являются:

- повреждения прибора, вызванные скачком напряжения, обнаружение следов подключения к не рекомендованным источникам электропитания, не предназначенным для данного прибора;
- наличие внешних или внутренних механических повреждений, обнаружение следов воздействия на прибор домашних животных, насекомых, грызунов и посторонних предметов;
- обнаружение внутри прибора следов воздействия на него жидкостей (коррозия, окисление);
- обнаружение следов неквалифицированного ремонта прибора, а также вмешательство в его программное обеспечение;
- наличие следов несанкционированного изменения конструкции, непредусмотренного производителем, воздействие каких-либо других внешних факторов, нарушающих работоспособность данного оборудования;



- нарушение правил эксплуатации, целостности кодового номера изделия, обнаружение стертого (поврежденного) кодового номера изделия;

Гарантийные обязательства действуют только при предъявлении паспорта. Изготовитель не несет ответственности и не возмещает ущерб за дефекты, возникшие по вине потребителя при несоблюдении правил эксплуатации и монтажа.

## **2. Общие рекомендации по гарантийному ремонту.**

При отправке в ремонт оборудования услугами транспортной компании, просим наклеивать на коробку табличку с надписью крупным шрифтом «В РЕМОНТ». А также прилагать акт с указанием дефектов и условий их проявления, комплектности оборудования, контактного лица, номера контактного телефона, e-mail; для гарантийного оборудования – даты покупки и номера расходной накладной, названия компании покупателя.

***Подробную инструкцию по эксплуатации и установке***

***можно скачать на сайте [www.vipaks.com](http://www.vipaks.com)***



Данные устройства:

Модель \_\_\_\_\_


Дата сборки \_\_\_\_\_

Серийный номер \_\_\_\_\_

Упаковку произвел:

\_\_\_\_\_ / \_\_\_\_\_ / ШТАМП ПРОДАВЦА

Дата продажи « \_\_\_ » \_\_\_\_\_ 20 \_\_ г



Круглосуточная техподдержка  
по оборудованию **АйТек ПРО**  
**8800 700 84 59**

Товар прошел сертификацию



Не утилизировать как  
бытовой отход

**Сделано в КНР**