

ООО «ВИПАКС+»



Паспорт IP камеры АйТек ПРО



IPme-DvrF 5Mp (f=2,8)

(антивандальная)

www.itech-cctv.ru



ОПИСАНИЕ

Линейка IP камер АйТек ПРО включает в себя различные по разрешению и функционалу модели. Все камеры обладают встроенным Web-сервером, русифицированным интерфейсом.

КОМПЛЕКТАЦИЯ

1. Камера видеонаблюдения - 1 шт.
2. Руководство по эксплуатации – 1 шт.
3. Паспорт – 1 шт.

ТЕХНИЧЕСКИЕ ХАРАКТЕРИСТИКИ

| | |
|---------------------------------|--|
| Модель | АйТек ПРО IPme-DvrF 5Mp (f=2,8) |
| Тип | Антивандальная IP камера с ИК-подсветкой |
| Матрица | 1/2.8" Sony IMX335 |
| Количество эффективных пикселей | 2592(H)x1944(V) |
| Чувствительность | 0,05 лк (цветной режим) / 0лк (ч/б режим ИК вкл.) |
| Видеопроцессор DSP | MSTAR 316DM |
| Объектив | 2,8 мм |
| Угол обзора объектива | H.FOV: 106.9° |
| Скорость электронного затвора | 1/10 - 1/10000 сек |
| Переключение «День/ночь» | Механический ИК-фильтр с автопереключением |
| Видеосжатие | Основной поток - H.265+, H.265, H.264 Дополнительный поток - H.265+, H.265, H.264 |
| Битрейт видео | 1 поток: 500Кбит/сек ~ 8Мбит/сек; 2 поток: 50Кбит/сек ~ 2Мбит/сек; |
| Основной поток | 5Mp (2592x1944) @ 15 кадров/сек 4Mp (2560x1440) @ 20 кадров/сек 3Mp (2048x1520) @ 20 кадров/сек 3Mp (2304x1296) @ 25 кадров/сек 1080P/720P @ 30 кадров/сек |



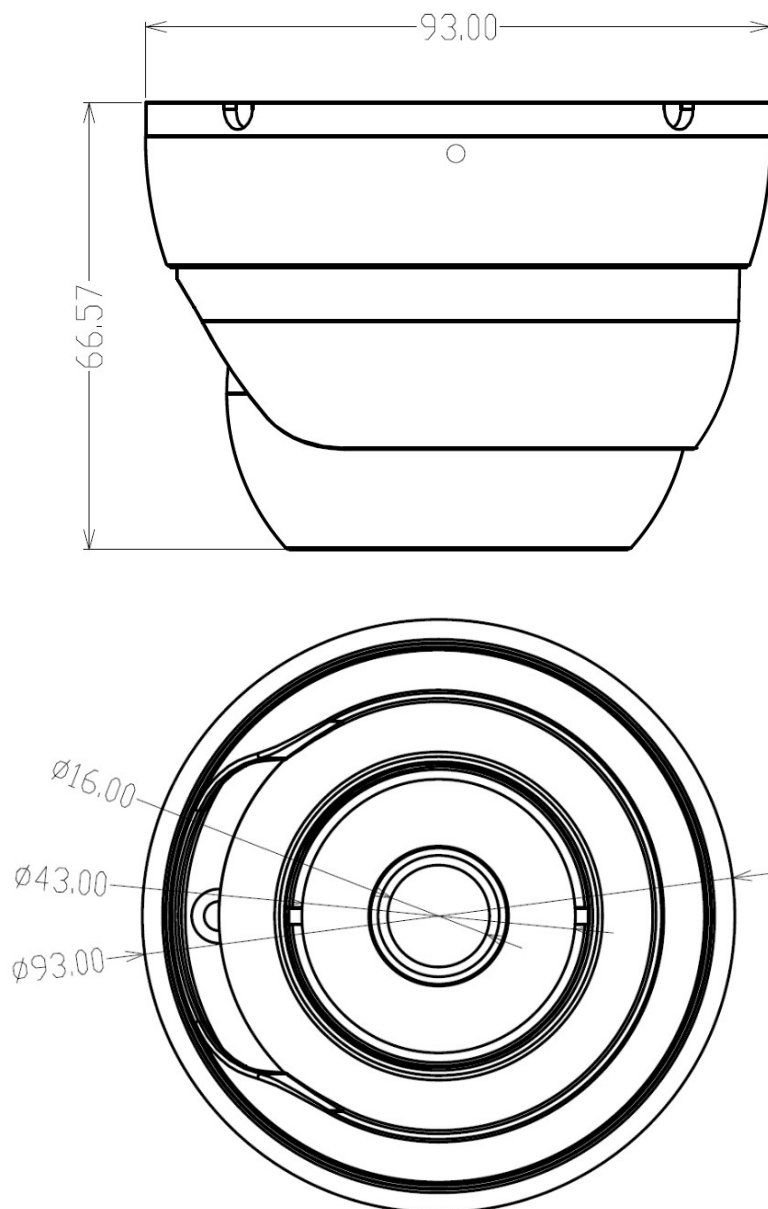
| | |
|---------------------------------|--|
| Дополнительный поток | 640x360 @ 25 кадров/сек 480x360 @ 25 кадров/сек |
| Улучшение изображения | Регулировки сжатия, цвета, яркости, резкости, контрастности, баланса белого, экспозиции; настройка в условиях слабой освещенности, зеркалирование изображения, наложение до 4 маски конфиденциальности, Digital WDR, BLC, HLC, 2D-NR, антитуман. |
| Цифровое увеличение | Есть |
| Детектор движения | Есть |
| Сетевое хранение | FTP (отправка фото) |
| Сетевые протоколы | HTTP, NTP, DHCP, RTSP, P2P, ONVIF |
| Облачный сервис | Danale |
| Безопасность | Защита паролем, аутентификация с кэшированием, контроль доступа к сети IEEE 802.1X |
| Совместимость | ONVIF 17.06 |
| Действия по тревоге | Отправка e-mail, активация канала записи |
| Сетевой интерфейс | Ethernet (10/100 Base-T) |
| Напряжение питания | DC 12В / PoE |
| Потребляемая мощность | 7 Вт |
| Рабочие условия | -45°C +55°C |
| Защита | IP66 |
| Дальность действия ИК-подсветки | до 30 м |
| Материал корпуса | Металл |
| Габариты | Ø93x67 мм |
| Вес (нетто) | 0,3 кг |



| Программное обеспечение | Версия ПО | Видеопоток | Аудиопоток | Управление PTZ | Детектор движения | Видеоаналитика |
|-------------------------|-----------|------------|------------|----------------|-------------------|----------------|
| Domination | 2.0.0.5 | V | НЕТ | НЕТ | V | программная |

**Актуальную информацию можете найти на сайте производителя www.itech-cctv.ru*

ГАБАРИТЫ





ТРАНСПОРТИРОВАНИЕ И ХРАНЕНИЕ

Камеры в транспортной таре перевозятся любым видом крытых транспортных средств (в железнодорожных вагонах, закрытых автомашинах, трюмах и отсеках судов, герметизированных отапливаемых отсеках самолетов и т.д.) в соответствии с требованиями действующих нормативных документов.

Условия транспортирования должны соответствовать условиям хранения 5 по ГОСТ 15150-69 (навесы или помещения, где колебания температуры и влажности воздуха несущественно отличаются от колебаний на открытом воздухе (например, палатки, металлические хранилища без теплоизоляции, расположенные в макроклиматических районах с умеренным и холодным климатом в атмосфере любых типов).

Хранение камер в транспортной таре на складах изготовителя и потребителя должно соответствовать условиям 1 по ГОСТ 15150-69 (отапливаемые и вентилируемые склады, хранилища с кондиционированием воздуха, расположенные в любых макроклиматических районах).

ГАРАНТИЯ

1. Гарантийные обязательства

Изготовитель гарантирует соответствие настоящего оборудования требованиям технических условий при соблюдении потребителем правил транспортирования, хранения, монтажа и эксплуатации.

Гарантийный срок эксплуатации составляет **36 месяцев (3 года)** от даты продажи через торговую или монтажную организацию, но не более 42 месяцев от даты производства, зашифрованной в кодовом номере на задней или нижней части корпуса изделия.



При отсутствии отметки продавца в настоящем паспорте о дате продажи гарантийный срок исчисляется от даты производства.

Гарантийные обязательства не действительны, если причиной неисправности оборудования являются:

- повреждения прибора, вызванные скачком напряжения, обнаружение следов подключения к не рекомендованным источникам электропитания, не предназначенных для данного прибора;
- наличие внешних или внутренних механических повреждений, обнаружение следов воздействия на прибор домашних животных, насекомых, грызунов и посторонних предметов;
- обнаружение внутри прибора следов воздействия на него жидкостей (коррозия, окисление);
- обнаружение следов неквалифицированного ремонта прибора, а также вмешательство в его программное обеспечение;
- наличие следов несанкционированного изменения конструкции, непредусмотренного производителем, воздействие каких-либо других внешних факторов, нарушающих работоспособность данного оборудования;
- нарушение правил эксплуатации, целостности кодового номера изделия, обнаружение стертых (поврежденных) кодового номера изделия;

Гарантийные обязательства действуют только при предъявлении настоящего паспорта.

Изготовитель не несет ответственности и не возмещает ущерб за дефекты, возникшие по вине потребителя при несоблюдении правил эксплуатации и монтажа.



2. Общие рекомендации по гарантийному ремонту.

При отправке в ремонт оборудования услугами транспортной компании, просим наклеивать на коробку табличку с надписью крупным шрифтом «В РЕМОНТ». А также прилагать акт с указанием дефектов и условий их проявления, комплектности оборудования, контактного лица, номера контактного телефона, e-mail; для гарантийного оборудования – даты покупки и номера расходной накладной, названия компании покупателя.



Данные устройства:

Модель _____

Дата сборки _____


Серийный номер _____

Упаковку произвел:

_____ / _____ /

ШТАМП ПРОДАВЦА

Дата продажи « ____ » _____ 20 ____ г



Круглосуточная техподдержка
по оборудованию **АйТек ПРО**
8800 700 84 59

Товар прошел сертификацию



Не утилизировать как
бытовой отход

Сделано в России

Изготовитель: ООО «ВИПАКС+»
Россия, 614015, г. Пермь, ул. Краснова, д. 24
Тел. (342) 206-04-22
e-mail: info@vipaks.ru

www.vipaks.ru

