



# Паспорт IP камер АйТек ПРО



**IPr-OZ 5Mp Color ON**



Производитель оставляет за собой право вносить изменения в параметры работы системы, улучшать технические характеристики изделия и менять внешний вид корпусов без предварительного уведомления.

## ОПИСАНИЕ

Линейка IP камер АйТек ПРО серии IPr включает в себя различные по разрешению и функционалу модели. Все камеры обладают встроенным Web-сервером и русифицированным интерфейсом. Последнюю версию ПО Вы можете скачать на сайте [vipaks.com](http://vipaks.com).

## КОМПЛЕКТАЦИЯ

1. Камера видеонаблюдения - 1 шт.
2. Паспорт – 1 шт.
3. Руководство по эксплуатации – 1 шт.
4. Монтажный комплект - 1шт.

## ТЕХНИЧЕСКИЕ ХАРАКТЕРИСТИКИ

<b>Модель</b>	<b>IPr-OZ 5Mp Color ON</b>
Матрица	1/2.7" SC500AI CMOS Progressive
Количество эффективных пикселей	2880(H) x 1620(V) 5 M pixels
Чувствительность	Цвет: 0.002лк @ (F1.0, AGC вкл.), 0лк с ИК
Видеопроцессор DSP	NT98525
Ускоритель NPU	1.5 Tflops
Скорость электронного затвора	1/5 ~ 1/20000 сек
Объектив	f=2,8-12мм вариофокальный моторизированный с автофокусом
Крепление объектива	Ø16.7
Угол обзора объектива	Горизонтальный (H): 113 ~ 35°, Вертикальный (V):59 ~ 20°, Диагональный (D): 138 ~ 41°



Видеосжатие	Первый поток: H.265, H.264, H.265+, H.264+ Второй поток: H.265, H.264, MJPEG, H.265+, H.264+ Третий поток: H.265, H.264, H.265+, H.264+
Битрейт видео	1 поток: 256Кбит/сек – 8192Кбит/сек 2 поток: 128Кбит/сек – 4096Кбит/сек 3 поток: 8Кбит/сек – 1536Кбит/сек
Аудиосжатие	G.711A/G711U
Битрейт аудио	64 Кбит/сек
Основной поток	4.6MP (2880x1620) только для H.265 и H.265+, 4MP (2592x1520), 3MP (2304x1296), 1080P (1920x1080), 960P (1280x960), 720P(1280x720) @ 30 кадров/сек
Дополнительный поток	До 720P(1280x720), VGA (640x480), QVGA (320x240) @ 30 кадров/сек
Третий поток	До VGA (640x480), QVGA (320x240) @ 30 кадров/сек
Улучшение изображения	Регулировки сжатия, цвета, яркости, резкости, контрастности, баланса белого, экспозиции; компенсация засветки, настройка в условиях слабой освещенности, поворот по горизонтали, зеркальное изображение, наложение масок конфиденциальности, WDR 120dB, BLC, HLC, 3D-DNR
Переключение «День/ночь»	Механический ИК-фильтр с автопереключением
Детекция движения	Есть
Антисаботаж	Нет
Распознавание объектов	Распознавание лиц*; обнаружение пешехода
Сетевое хранение	FTP, Dropbox
Протоколы	TCP/IP, HTTP, UPnP, DHCP, PPPoE, DDNS, FTP, NTP, RTP/RTSP, SNMP, SMTP, DNS, HTTPS, ONVIF
Безопасность	Защита паролем, фильтрация IP-адресов, аутентификация с кэшированием, контроль доступа к сети IEEE 802.1X, журнал регистрации доступа пользователей



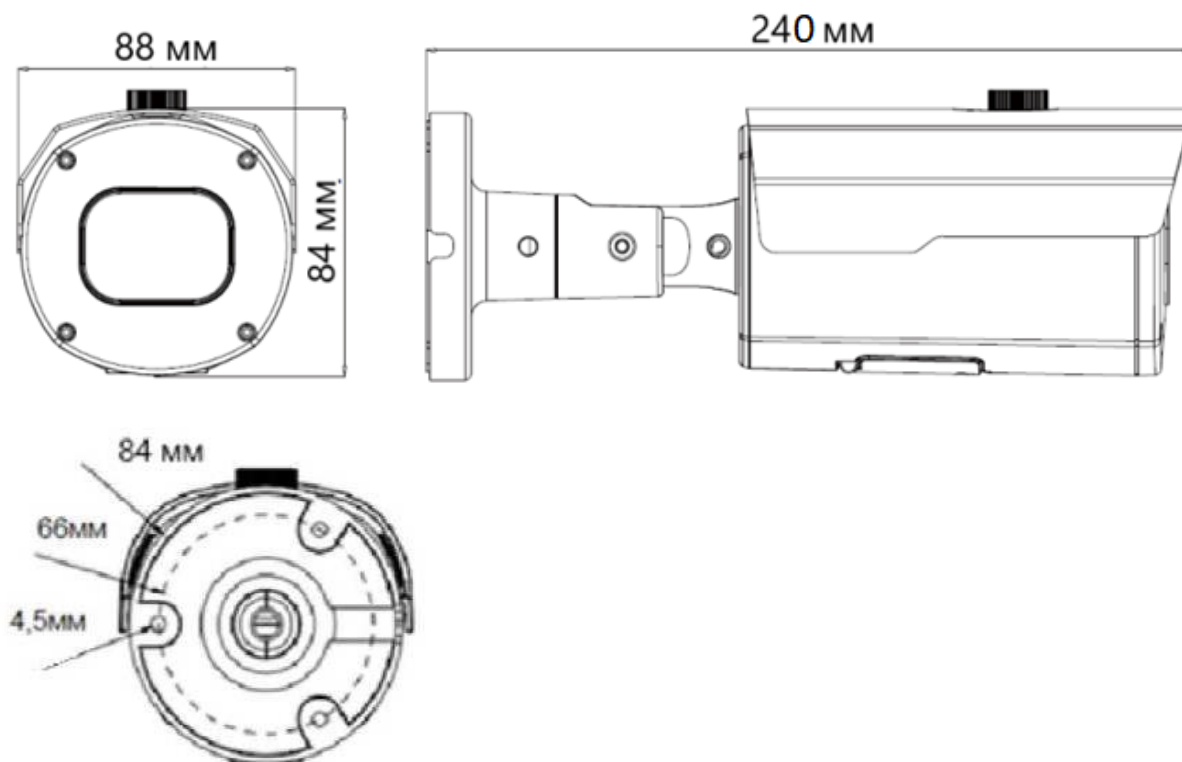
Совместимость	ONVIF 21.12
Smart-функции	PID- Вторжение/ покидание периметра; LCD- Пересечение линии; PD&VD- Обнаружение пешехода, авто; SOD- Обнаружение неподвижного объекта; CC- Перекрестный подсчет; CD- Определение плотности толпы; QD- Определение длины очереди, HM-тепловая карта, RSD- Обнаружение редких звуков.
Действия по тревоге	Отправка e-mail, активация канала записи, PUSH Уведомление RCamMonitor, замыкание контакта встроенного реле
Сетевой интерфейс	Ethernet (10/100 Base-T)
Аудиовход /встроенный микрофон	Линейный аудиовход RCA («Тюльпан»)
Аудиовыход /встроенный динамик	Линейный аудиовыход RCA («Тюльпан»)
Тревожные интерфейсы	1вход\1выход
Локальное хранилище	Micro-SD до 256Гб
Кнопка сброса настроек	Есть
Напряжение питания	DC 12В / PoE (IEEE802.3af)
Потребляемая мощность	5Вт (ICR вкл.: макс.13Вт)
Рабочие условия	-45°С +60°С
Защита корпуса	Пыль и влага - IP67 (необходима дополнительная герметизация разъемов)
Защита от статических разрядов	До 4000В
Дальность действия ИК-подсветки	До 50 м
Дальность действия LED-подсветки	До 40 м
Материал корпуса	Металл



Габариты	84x240x88 мм
Вес (нетто), кг	0,830 кг

\* Работа с базой лиц доступна совместно с NVR-устройством записи R-серии. Модели устройств записи и совместимость конкретной функции уточняйте у специалистов технической поддержки компании ООО ВИПАКС+.

## ГАБАРИТНЫЕ РАЗМЕРЫ



## ТРАНСПОРТИРОВАНИЕ И ХРАНЕНИЕ

Камеры в транспортной таре перевозятся любым видом крытых транспортных средств (в железнодорожных вагонах, закрытых автомашинах, трюмах и отсеках судов, герметизированных отапливаемых отсеках самолетов и т.д.) в соответствии с требованиями действующих нормативных документов.

Условия транспортирования должны соответствовать условиям хранения 5 по ГОСТ 15150-69 (навесы или помещения, где колебания температуры и влажности воздуха несущественно отличаются от колебаний на



открытом воздухе (например, палатки, металлические хранилища без теплоизоляции, расположенные в макроклиматических районах с умеренным и холодным климатом в атмосфере любых типов).

Хранение камер в транспортной таре на складах изготовителя и потребителя должно соответствовать условиям 1 по ГОСТ 15150-69 (отапливаемые и вентилируемые склады, хранилища с кондиционированием воздуха, расположенные в любых макроклиматических районах).

## **ГАРАНТИЯ**

### **1. Гарантийные обязательства**

Изготовитель гарантирует соответствие настоящего оборудования требованиям технических условий при соблюдении потребителем правил транспортирования, хранения, монтажа и эксплуатации.

Гарантийный срок эксплуатации составляет **36 месяцев (3 года)** от даты продажи через торговую или монтажную организацию.

При отсутствии отметки продавца в паспорте о дате продажи гарантийный срок исчисляется от даты производства. Дата производства зашифрована в кодовом номере на задней части корпуса изделия.

Гарантийные обязательства не действительны, если причиной неисправности оборудования являются:

- повреждения прибора, вызванные скачком напряжения, обнаружение следов подключения к не рекомендованным источникам электропитания, не предназначенным для данного прибора;
- наличие внешних или внутренних механических повреждений, обнаружение следов воздействия на прибор домашних животных, насекомых, грызунов и посторонних предметов;



- обнаружение внутри прибора следов воздействия на него жидкостей (коррозия, окисление);
- обнаружение следов неквалифицированного ремонта прибора, а также вмешательство в его программное обеспечение;
- наличие следов несанкционированного изменения конструкции, непредусмотренного производителем, воздействие каких-либо других внешних факторов, нарушающих работоспособность данного оборудования;
- нарушение правил эксплуатации, целостности кодового номера изделия, обнаружение стертого (поврежденного) кодового номера изделия;

Гарантийные обязательства действуют только при предъявлении паспорте. Изготовитель не несет ответственности и не возмещает ущерб за дефекты, возникшие по вине потребителя при несоблюдении правил эксплуатации и монтажа.

## **2. Общие рекомендации по гарантийному ремонту.**

При отправке в ремонт оборудования услугами транспортной компании, просим наклеивать на коробку табличку с надписью крупным шрифтом «В РЕМОНТ». А также прилагать акт с указанием дефектов и условий их проявления, комплектности оборудования, контактного лица, номера контактного телефона, e-mail; для гарантийного оборудования – даты покупки и номера расходной накладной, названия компании покупателя.



Данные устройства:

Модель \_\_\_\_\_


Дата сборки \_\_\_\_\_

Серийный номер \_\_\_\_\_

Упаковку произвел:

\_\_\_\_\_ / \_\_\_\_\_ / ШТАМП ПРОДАВЦА

Дата продажи « \_\_\_ » \_\_\_\_\_ 20 \_\_ г



Круглосуточная техподдержка  
по оборудованию **АйТек ПРО**  
**8800 700 84 59**

Товар прошел сертификацию



Не утилизировать как  
бытовой отход

**Сделано в КНР**