



Паспорт камер АйТек ПРО АHD 4 Мр



АHD-OF 4 Мр, АHD-OV 4 Мр (уличные)



АHD-DV 4 Мр, АHD-DF 4 Мр (внутренние)



АHD-DvpV 4 Мр, АHD-DvpF 4 Мр (антивандальные)



ОПИСАНИЕ

Камеры стандарта АHD-Н линейки АйТек ПРО являются современным эффективным решением для обеспечения видеонаблюдения на объектах различного масштаба сложности и отраслевой принадлежности. Разрешение 1920x1080 пикселей обеспечивает изображение с высоким уровнем качества и детализации. При недостаточной освещенности камера автоматически переключается в черно-белый режим и включает ИК-подсветку. Все камеры данной линейки прошли проверку в криокамере при нижеуказанных температурах и способны работать в различных климатических условиях, в том числе в холодном и умеренно-холодном климате.

КОМПЛЕКТАЦИЯ

1. Камера видеонаблюдения - 1 шт.
2. Руководство по эксплуатации – 1 шт.
3. Паспорт – 1 шт.

ТЕХНИЧЕСКИЕ ХАРАКТЕРИСТИКИ

Модель	АHD-DF 4 Мр	АHD-DV 4 Мр
Тип камеры	Внутренняя камера стандарта АHD/TVI/CVI/CVBS	
Матрица	1/3" OV4689	
Разрешение	2560x1440	
Чувствительность	Цвет: 0.01 лк @ F 1.2, ч/б: 0,001 лк @ F 1.2	
Видеопроцессор ISP	NVP2475H	
Технология передачи видео	АHD/TVI/CVI/CVBS	
Тип сигнала	PAL/NTSC	
Объектив	3,6 мм	2,8-12 мм
Угол обзора объектива	H.FOV: 84°	H.FOV: 109 - 31 °
Скорость электронного затвора	1/50 - 1/10000 сек	
Переключение «День/ночь»	Есть	
	Регулировки сжатия, цвета, яркости, резкости, контрастности, баланса белого, экспозиции; поворот по горизонтали, зеркальное изображение, наложение до 4 масок конфиденциальности, DWDR.	



Управление	Настройки меню OSD ч/з Coaxitron - управление по коаксиальному кабелю	
Разъем подключения	BNC 75 Ом	
Питание	DC12В	
Потребляемая мощность	5 Вт	
Рабочие условия	-10°C +55°C	
Защита	IP20	
Дальность действия ИК-подсветки	До 20 м	
Материал корпуса	Пластик	
Размеры	111x82 мм	125x92 мм
Вес (нетто)	0,18 кг	0,32 кг
Модель	AHD-DvpF 4 Mp	AHD-DvpV 4 Mp
Тип камеры	Антивандальная камера стандарта AHD/TVI/CVI/CVBS	
Матрица	1/3" OV4689	
Разрешение	2560x1440	
Чувствительность	Цвет: 0.01 лк @ F 1.2, ч/б: 0,001 лк @ F 1.2	
Видеопроцессор ISP	NVP2475H	NVP2475H
Технология передачи видео	AHD/TVI/CVI/CVBS	
Тип сигнала	PAL/NTSC	
Объектив	3,6 мм	2,8-12 мм
Угол обзора объектива	H.FOV: 84°	H.FOV: 109 - 31 °
Скорость электронного затвора	1/50 - 1/10000 сек	
Переключение «День/ночь»	Есть	
	Регулировки сжатия, цвета, яркости, резкости, контрастности, баланса белого, экспозиции; поворот по горизонтали, зеркальное изображение, наложение до 4 масок конфиденциальности, DWDR.	
Управление	Настройки меню OSD ч/з Coaxitron - управление по коаксиальному кабелю	
Разъем подключения	BNC 75 Ом	
Питание	DC12В	
Потребляемая мощность	5 Вт	
Рабочие условия	-45°C +55°C	
Защита	IP66	
Дальность действия ИК-подсветки	До 30 м	До 40 м
Материал корпуса	Металл	
Размеры	93x67 мм	120x96 мм
Вес (нетто)	0,28 кг	0,56 кг

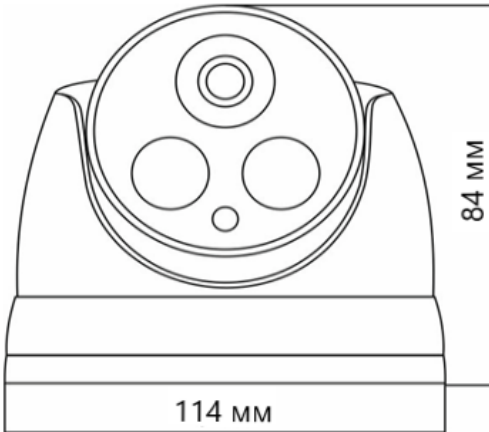


Модель	AHD-OF 4 Mp	AHD-OV 4 Mp
Тип камеры	Уличная камера стандарта AHD/TVI/CVI/CVBS	
Матрица	1/3" OV4689	
Разрешение	2560x1440	
Чувствительность	Цвет: 0.01 лк @ F 1.2, ч/б: 0,001 лк @ F 1.2	
Видеопроцессор ISP	NVP2475H	
Технология передачи видео	AHD/TVI/CVI/CVBS	
Тип сигнала	PAL/NTSC	
Объектив	3,6 мм	2,8-12 мм
Угол обзора объектива	H.FOV: 84°	H.FOV: 109 - 31 °
Скорость электронного затвора	1/50 - 1/10000 сек	
Переключение «День/ночь»	Есть	
Улучшение изображения	Регулировки сжатия, цвета, яркости, резкости, контрастности, баланса белого, экспозиции; поворот по горизонтали, зеркальное изображение, наложение до 4 масок конфиденциальности, DWDR.	
Разъем подключения	Настройки меню OSD ч/з Coaxitron - управление по коаксиальному кабелю	
Питание	BNC 75 Ом	
Потребляемая мощность	DC12В	
Рабочие условия	5 Вт	
Защита	Корпус IP67 (необходима дополнительная герметизация разъемов)	IP66
Дальность действия ИК-подсветки	До 30 м	До 40 м
Материал корпуса	Металл	
Размеры	198x70 мм	236x81 мм
Вес (нетто)	0,28 кг	0,46 кг

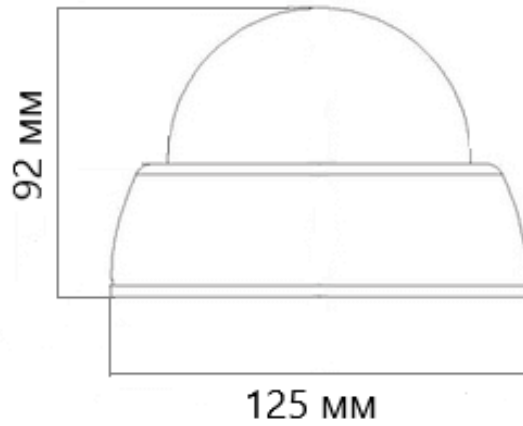


ГАБАРИТЫ

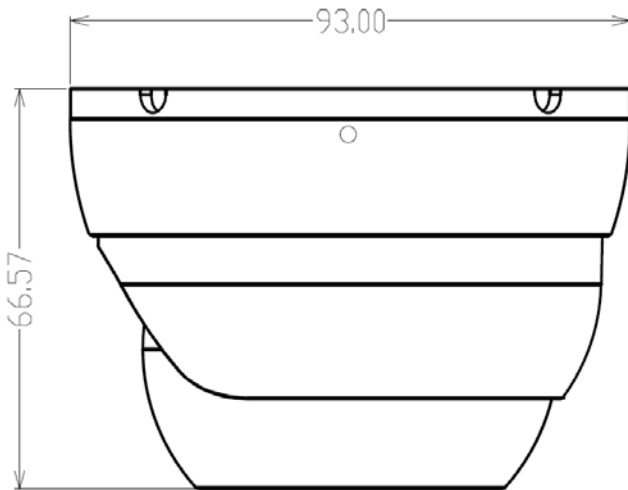
AHD-DF 4 Mp



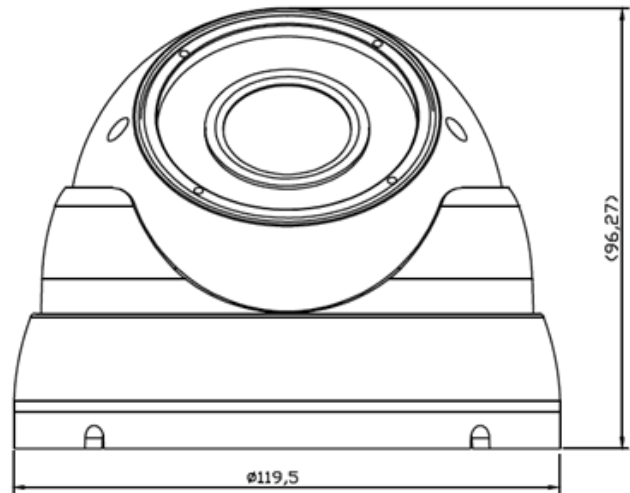
AHD-DV 4 Mp



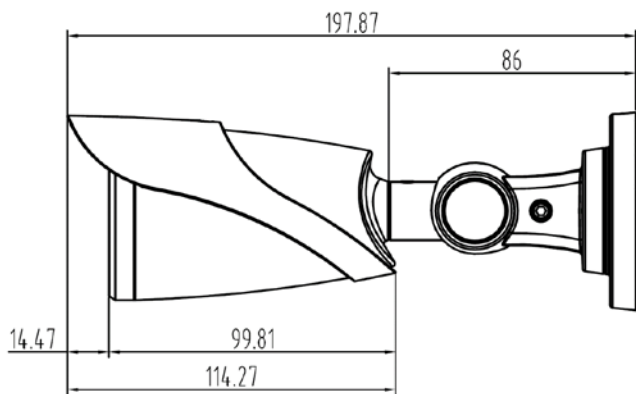
AHD-DvpF 4 Mp



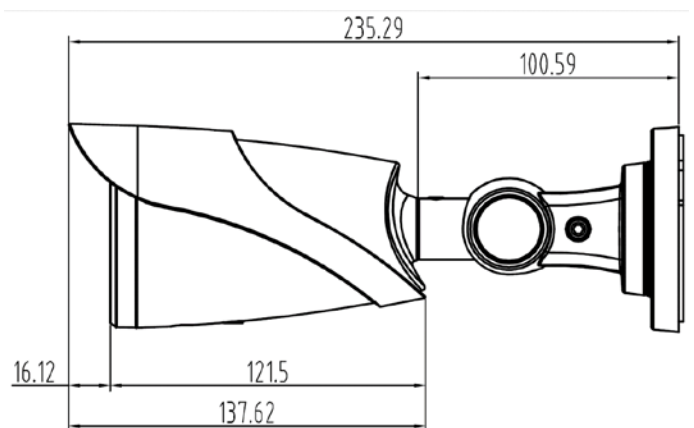
AHD-DvpV 4 Mp



AHD-OF 4 Mp



AHD-OV 4 Mp





ТРАНСПОРТИРОВАНИЕ И ХРАНЕНИЕ

Камеры в транспортной таре перевозятся любым видом крытых транспортных средств (в железнодорожных вагонах, закрытых автомашинах, трюмах и отсеках судов, герметизированных отапливаемых отсеках самолетов и т.д.) в соответствии с требованиями действующих нормативных документов.

Условия транспортирования должны соответствовать условиям хранения 5 по ГОСТ 15150-69 (навесы или помещения, где колебания температуры и влажности воздуха несущественно отличаются от колебаний на открытом воздухе (например, палатки, металлические хранилища без теплоизоляции, расположенные в макроклиматических районах с умеренным и холодным климатом в атмосфере любых типов).

Хранение камер в транспортной таре на складах изготовителя и потребителя должно соответствовать условиям 1 по ГОСТ 15150-69 (отапливаемые и вентилируемые склады, хранилища с кондиционированием воздуха, расположенные в любых макроклиматических районах).

ГАРАНТИЯ

1. Гарантийные обязательства

Изготовитель гарантирует соответствие настоящего оборудования требованиям технических условий при соблюдении потребителем правил транспортирования, хранения, монтажа и эксплуатации.

Гарантийный срок эксплуатации составляет **36 месяцев (3 года)** от даты продажи через торговую или монтажную организацию, но не более 42 месяцев от даты производства, зашифрованной в кодовом номере на задней или нижней части корпуса изделия.

При отсутствии отметки продавца в настоящем паспорте о дате продажи гарантийный срок исчисляется от даты производства.



Гарантийные обязательства не действительны, если причиной неисправности оборудования являются:

- повреждения прибора, вызванные скачком напряжения, обнаружение следов подключения к не рекомендованным источникам электропитания, не предназначенных для данного прибора;
- наличие внешних или внутренних механических повреждений, обнаружение следов воздействия на прибор домашних животных, насекомых, грызунов и посторонних предметов;
- обнаружение внутри прибора следов воздействия на него жидкостей (коррозия, окисление);
- обнаружение следов неквалифицированного ремонта прибора, а также вмешательство в его программное обеспечение;
- наличие следов несанкционированного изменения конструкции, непредусмотренного производителем, воздействие каких-либо других внешних факторов, нарушающих работоспособность данного оборудования;
- нарушение правил эксплуатации, целостности кодового номера изделия, обнаружение стертых (поврежденных) кодового номера изделия;

Гарантийные обязательства действуют только при предъявлении настоящего паспорта.

Изготовитель не несет ответственности и не возмещает ущерб за дефекты, возникшие по вине потребителя при несоблюдении правил эксплуатации и монтажа.

2. Общие рекомендации по гарантийному ремонту.

При отправке в ремонт оборудования услугами транспортной компании, просим наклеивать на коробку табличку с надписью крупным шрифтом «В РЕМОНТ». А также прилагать акт с указанием дефектов и условий их проявления, комплектности оборудования, контактного лица, номера контактного телефона, e-mail; для



гарантийного оборудования – даты покупки и номера расходной накладной, названия компании покупателя.

Данные устройства:

Модель

Дата сборки

Серийный номер

Упаковку произвел:


_____ / _____ /

ШТАМП

ПРОДАВЦА

Дата продажи

« ___ » _____ 20 ____ г.



Круглосуточная техподдержка
по оборудованию **АйТек ПРО**
8800 700 84 59

Товар прошел сертификацию



Не утилизировать как
бытовой отход

Сделано в России