

ООО «ВИПАКС+»



Паспорт IP-камеры АйТек ПРО



IPe-DV 5Mp

Версия документа: 1.3



Производитель оставляет за собой право вносить изменения в параметры работы системы, улучшать технические характеристики изделия и менять внешний вид корпусов без предварительного уведомления.

ОПИСАНИЕ

Линейка IP-камер АйТек ПРО включает в себя различные по разрешению и функционалу модели. Все камеры обладают встроенным Web-сервером, русифицированным интерфейсом.

КОМПЛЕКТАЦИЯ

1. Камера видеонаблюдения – 1 шт.
2. Монтажный комплект – 1 шт.
3. Паспорт – 1 шт.
4. Руководство по эксплуатации – 1 шт.

ТЕХНИЧЕСКИЕ ХАРАКТЕРИСТИКИ

Модель	АйТек ПРО IPe-DV 5Mp
Видеомодуль	
Матрица	1/2.7"SC501
Количество эффективных пикселей	2880(H)x1616(V)
Чувствительность	Цвет: 0.01 лк @ F 1.2, ч/б: 0,001 лк @ F 1.2
Видеопроцессор DSP	NT98566
Скорость электронного затвора	1/50 - 1/10000 сек
Объектив	
Объектив	f = 2,8 -12 мм
Цифровое увеличение	Есть
Апертура объектива	F = 2.8
Угол обзора объектива	Горизонтальный: 107.6°(W)-32.5°(T) Вертикальный: 56.5°(W)-18.3°(T) По диагонали: 129.1°(W)-37.3°(T)

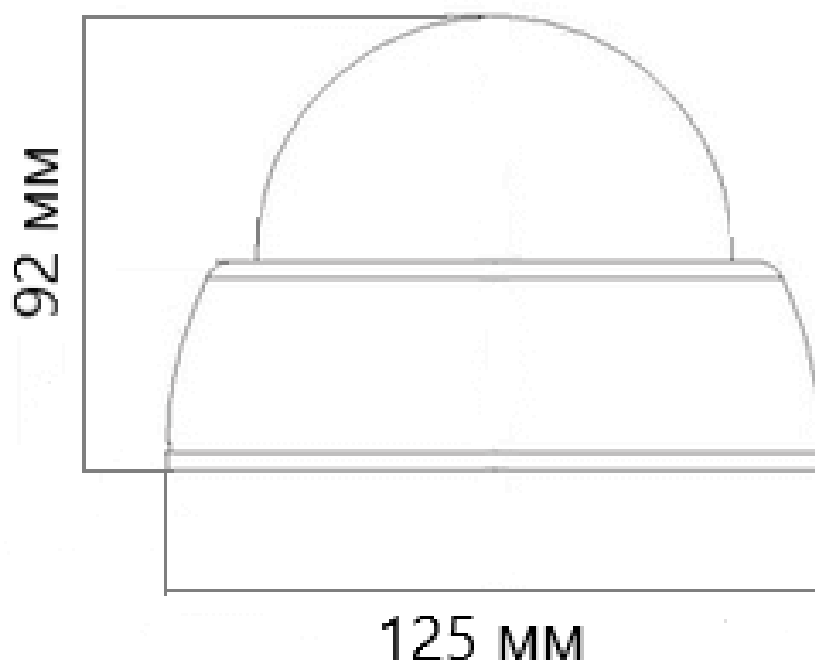


Видео	
Основной поток	2880*1616 @ 25 кадров/сек 2560*1440 @ 25 кадров/сек 2304*1296 @ 25 кадров/сек 1920*1080 @ 25 кадров/сек
Дополнительный поток	800*448 @ 25 кадров/сек 704*576 @ 25 кадров/сек 640*360 @ 25 кадров/сек 352*288 @ 25 кадров/сек
Видеосжатие	Основной поток: H.265, H.265X Дополнительный поток: H.265, H.265X
Битрейт видео	1 поток: 95 Кбит/сек ~ 8 Мбит/сек 2 поток: 95 Кбит/сек ~ 1,5 Мбит/сек
Изображение	
Улучшение изображения	Регулировки сжатия, цвета, яркости, резкости, контрастности, баланса белого, экспозиции; компенсация засветки, настройка в условиях слабой освещенности, поворот по горизонтали, зеркальное изображение, наложение до 4 масок конфиденциальности, DWDR, антитуман
Переключение «День/ночь»	Механический ИК-фильтр с автопереключением
Дальность подсветки	
Дальность действия ИК-подсветки	До 30 м
Детекция и аналитика	
Smart-функции	Распознавание людей, обнаружение движения, контроль периметра, детектор пересечения линии
Детектор движения	Есть
Сетевые параметры	
Протоколы	TCP/IP, HTTP, FTP, DHCP, DNS, DDNS, RTSP, NTP, SMTP/ONVIF/NETIP/P2P, UPNP
Совместимость	ONVIF 16.12
Безопасность	Защита паролем, фильтрация IP-адресов, аутентификация с кэшированием, шифрование



	по протоколу HTTPS, контроль доступа к сети IEEE 802.1X, журнал регистрации доступа пользователей
Облачный сервис	xmeye.net
Питание	
Сетевой интерфейс	Ethernet (10/100 Base-T)
Напряжение питания	DC 12В / PoE (IEEE802.3af)
Потребляемая мощность	9 Вт
Эксплуатационные характеристики	
Рабочие условия	-10°C +55°C
Защита корпуса	IP 20
Конструкция	
Материал корпуса	Пластик
Тип корпуса	Купольная
Место установки	Внутренняя
Габариты	Ø125 x 92 мм
Вес (нетто), кг	0,4 кг

ГАБАРИТНЫЕ РАЗМЕРЫ





ТРАНСПОРТИРОВАНИЕ И ХРАНЕНИЕ

Камеры в транспортной таре перевозятся любым видом крытых транспортных средств (в железнодорожных вагонах, закрытых автомашинах, трюмах и отсеках судов, герметизированных отапливаемых отсеках самолетов и т. д.) в соответствии с требованиями действующих нормативных документов.

Условия транспортирования должны соответствовать условиям хранения 5 по ГОСТ 15150-69 (навесы или помещения, где колебания температуры и влажности воздуха несущественно отличаются от колебаний на открытом воздухе (например, палатки, металлические хранилища без теплоизоляции, расположенные в макроклиматических районах с умеренным и холодным климатом в атмосфере любых типов).

Хранение камер в транспортной таре на складах изготовителя и потребителя должно соответствовать условиям 1 по ГОСТ 15150-69 (отапливаемые и вентилируемые склады, хранилища с кондиционированием воздуха, расположенные в любых макроклиматических районах).

ГАРАНТИЯ

1. Гарантийные обязательства

Изготовитель гарантирует соответствие настоящего оборудования требованиям технических условий при соблюдении потребителем правил транспортирования, хранения, монтажа и эксплуатации.

Гарантийный срок эксплуатации составляет **36 месяцев (3 года)** от даты продажи через торговую или монтажную организацию.

При отсутствии отметки продавца в настоящем паспорте о дате



продажи гарантийный срок исчисляется от даты производства. Дата производства зашифрована в кодовом номере на задней части корпуса изделия.

Гарантийные обязательства не действительны, если причиной неисправности оборудования являются:

- повреждения прибора, вызванные скачком напряжения, обнаружение следов подключения к нерекомендованным источникам электропитания, не предназначенным для данного прибора;
- наличие внешних или внутренних механических повреждений, обнаружение следов воздействия на прибор домашних животных, насекомых, грызунов и посторонних предметов;
- обнаружение внутри прибора следов воздействия на него жидкостей (коррозия, окисление);
- обнаружение следов неквалифицированного ремонта прибора, а также вмешательство в его программное обеспечение;
- наличие следов несанкционированного изменения конструкции, не предусмотренного производителем, воздействие каких-либо других внешних факторов, нарушающих работоспособность данного оборудования;
- нарушение правил эксплуатации, целостности кодового номера изделия, обнаружение стертых (поврежденных) кодового номера изделия.

Гарантийные обязательства действуют только при предъявлении настоящего паспорта.

Изготовитель не несет ответственности и не возмещает ущерб за дефекты, возникшие по вине потребителя при несоблюдении правил эксплуатации и монтажа.



2. Общие рекомендации по гарантийному ремонту

При отправке в ремонт оборудования услугами транспортной компании обязательно наличие на упаковке наклейки с надписью крупным шрифтом «В РЕМОНТ». А также необходимо приложить акт с указанием дефектов и условий их проявления, комплектности оборудования, контактного лица, номера контактного телефона, e-mail; для гарантийного оборудования – даты покупки и номера расходной накладной, названия компании покупателя.



Данные устройства:

Модель _____


Дата сборки _____

Серийный номер _____

Упаковку произвел:

_____ / _____ / ШТАМП ПРОДАВЦА

Дата продажи « ____ » _____ 20 ____ г.



Круглосуточная техподдержка
по оборудованию **АйТек ПРО**
8 800 700 20 95

Товар прошел сертификацию



Не утилизировать как
бытовой отход

Сделано в России

Изготовитель: ООО «ВИПАКС+»
Россия, 614015, г. Пермь, ул. Краснова, д. 24

Тел. (342) 206-04-22

e-mail: info@vipaks.com

www.vipaks.com

