



Производитель оставляет за собой право вносить изменения в параметры работы системы, улучшать технические характеристики изделия и менять внешний вид корпусов без предварительного уведомления.

ОПИСАНИЕ

Настенный кронштейн для установки купольных видеокамер. Изготовлен из алюминиевого сплава с полимерным покрытием.

КОМПЛЕКТАЦИЯ

1. Кронштейн настенный – 1 шт.
2. Паспорт – 1 шт.

ТЕХНИЧЕСКИЕ ХАРАКТЕРИСТИКИ

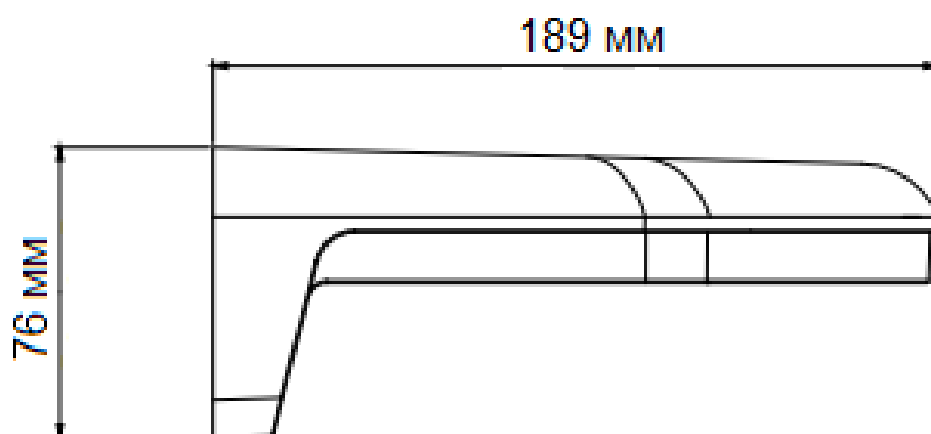
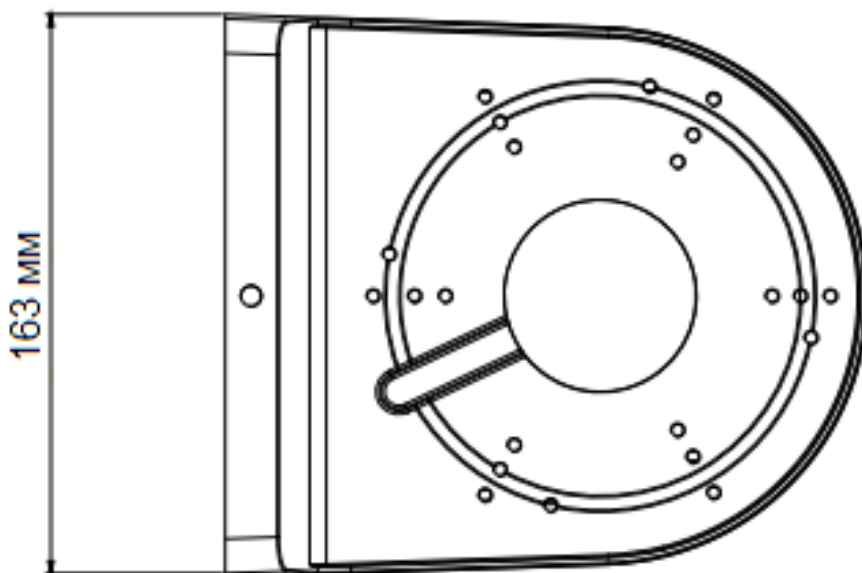
Модель	Кронштейн для камер СОКОЛ Dome
Диаметры креплений и отверстий	
Диаметр крепления	90 мм, 100 мм, 109 мм, 116 мм, 125 мм, 132 мм
Диаметр крепежных отверстий	Резьба М4
Конструкция	
Материал	Металл
Габариты	163 x 76 x 189 мм
Вес (нетто), кг	0,84 кг
Совместимые модели	
Видеокамеры	<ul style="list-style-type: none">• Сокол-PTZ Dome 4Mp Extreme Vision (через проставку в комплекте с камерой)• Сокол-DvpZ 5Mp Dome Color ON• Сокол-DvpZ 4Mp Extreme Vision• Сокол-DvpZ 5Mp Color ON• Сокол-OZ 8Mp Extreme Vision• IPr-DvpZ 2Mp FC



- IPr-DvpZ 2Mp FC II
- IPr-DvpZ 2Mp FSm
- IPr-DvpZ 4Mp Extreme Vision
- IPr-DvpZ 5Mp AI-Lite
- IPr-DvpZ 5Mp Color ON
- IPr-DvpZ 5Mp DOME Color On
- IPr-DvpZ 5Mp FC II
- IPr-DvpZ 5Mp FC II v.2
- IPr-DvpZ DN 5Mp FC II
- IPr-PTZ Dome 4Mp Extreme Vision
(через проставку в комплекте с камерой)
- IPr-OZ 8Mp Extreme Vision
- Тепловизор IPr Smart-SCAN Vox



ГАБАРИТНЫЕ РАЗМЕРЫ





ТРАНСПОРТИРОВАНИЕ И ХРАНЕНИЕ

Кронштейны в транспортной таре перевозятся любым видом крытых транспортных средств (в железнодорожных вагонах, закрытых автомашинах, трюмах и отсеках судов, герметизированных отапливаемых отсеках самолетов и т. д.) в соответствии с требованиями действующих нормативных документов.

Условия транспортирования должны соответствовать условиям хранения 5 по ГОСТ 15150-69 (навесы или помещения, где колебания температуры и влажности воздуха несущественно отличаются от колебаний на открытом воздухе (например, палатки, металлические хранилища без теплоизоляции, расположенные в макроклиматических районах с умеренным и холодным климатом в атмосфере любых типов).

Хранение кронштейнов в транспортной таре на складах изготовителя и потребителя должно соответствовать условиям 1 по ГОСТ 15150-69 (отапливаемые и вентилируемые склады, хранилища с кондиционированием воздуха, расположенные в любых макроклиматических районах).

ГАРАНТИЯ

1. Гарантийные обязательства

Изготовитель гарантирует соответствие настоящего оборудования требованиям технических условий при соблюдении потребителем правил транспортирования, хранения, монтажа и эксплуатации.

Гарантийный срок эксплуатации составляет **36 месяцев (3 года)** от даты продажи через торговую или монтажную организацию.

При отсутствии отметки продавца в паспорте о дате продажи гарантийный срок исчисляется от даты производства. Дата производства зашифрована в кодовом номере на задней части корпуса изделия.

Гарантийные обязательства не действительны, если причиной неисправности оборудования являются:



- повреждения прибора, вызванные скачком напряжения, обнаружение следов подключения к нерекондованным источникам электропитания, не предназначенным для данного прибора;

- наличие внешних или внутренних механических повреждений, обнаружение следов воздействия на прибор домашних животных, насекомых, грызунов и посторонних предметов;

- обнаружение внутри прибора следов воздействия на него жидкостей (коррозия, окисление);

- обнаружение следов неквалифицированного ремонта прибора, а также вмешательство в его программное обеспечение;

- наличие следов несанкционированного изменения конструкции, не предусмотренного производителем, воздействие каких-либо других внешних факторов, нарушающих работоспособность данного оборудования;

- нарушение правил эксплуатации, целостности кодового номера изделия, обнаружение стертых (поврежденных) кодового номера изделия.

Гарантийные обязательства действуют только при предъявлении данного паспорта. Изготовитель не несет ответственности и не возмещает ущерб за дефекты, возникшие по вине потребителя при несоблюдении правил эксплуатации и монтажа.

2. Общие рекомендации по гарантийному ремонту

При отправке в ремонт оборудования услугами транспортной компании обязательно наличие на упаковке наклейки с надписью крупным шрифтом «В РЕМОНТ». А также необходимо приложить акт с указанием дефектов и условий их проявления, комплектности оборудования, контактного лица, номера контактного телефона, e-mail; для гарантийного оборудования – даты покупки и номера расходной накладной, названия компании покупателя.



Данные устройства:

Модель _____


Дата сборки _____

Серийный номер _____

Упаковку произвел:

_____ / _____ / ШТАМП ПРОДАВЦА

Дата продажи « ___ » _____ 20 __ г.



Круглосуточная техподдержка
по оборудованию **АйТек ПРО**
8 800 700 20 95

Товар прошел сертификацию



Не утилизировать как
бытовой отход

Сделано в КНР