



Руководство по эксплуатации IP камер АйТек ПРО



IPr-DvpZ 3Mp Starvis



Благодарим Вас за приобретение IP камеры марки АйТек ПРО! Рекомендуем Вам перед началом работы с устройством ознакомиться с руководством и тщательно следовать всем правилам и предписаниям.

МЕРЫ ПРЕДОСТОРОЖНОСТИ

1. Внимательно прочитайте данное руководство по эксплуатации до монтажа и использования устройства.
2. При работе с устройством соблюдайте основные меры безопасности использования электрооборудования и эксплуатации электронных приборов.
3. Устройство должно работать только от того источника питания, который указан в спецификации (раздел Технические характеристики).
4. Не подвергайте устройство сильным вибрациям.
5. Техническое обслуживание должно проводиться только квалифицированным персоналом, запрещается самостоятельно разбирать видеокамеру
6. При возникновении неполадок с видеокамерой, пожалуйста, обращайтесь к поставщику охранных услуг или в торговое предприятие, где было приобретено оборудование. **Раздел с гарантийными условиями расположен в конце данного руководства.**

ОПИСАНИЕ

Линейка IP камер АйТек ПРО серии IPг включает в себя различные по разрешению и функционалу модели. Все камеры обладают встроенным Web-сервером и русифицированным интерфейсом. Последнюю версию ПО Вы можете скачать на сайте www.itech-cctv.ru.

КОМПЛЕКТАЦИЯ

1. Камера видеонаблюдения - 1 шт.
2. Руководство по эксплуатации – 1 шт.
3. CD диск - 1шт.
4. Монтажный комплект - 1шт.



ТЕХНИЧЕСКИЕ ХАРАКТЕРИСТИКИ

Модель	IPr-DvpZ 3Mp Starvis
Тип	Купольная антивандальная IP камера с ИК-подсветкой
Программное обеспечение	Встроенный веб-сервер (русифицированный интерфейс). Поддержка стандарта ONVIF 2.6, CGI.
Матрица	1/2.8" SONY IMX123 STARVIS CMOS Progressive Diagonal 6.46 mm Approx. 3.21M-Effective Pixel
Мин. освещенность	Цвет: 0.01лк @ (F1.2, AGC вкл.), 0лк с ИК
Дневной и ночной режим	Есть
Механический ИК-фильтр	Есть
Дальность ИК-подсветки, м	до 40
Фокусное расстояние	2.7-12 мм Моторизированный объектив с функцией автофокус
Сжатие видео	H.264, H.265
Разрешение видео	3MP 2048x1536
Частота кадров	30 к/с при любом разрешении
Аудио	Линейный аудиовход /выход
Сжатие аудио	G.711/G.726/ADPCM
Аналоговый видеовыход	есть
Тревожные входы/выходы	2/1



Настройки изображения	Регулировки сжатия, цвета, яркости, резкости, контрастности, баланса белого, экспозиции; компенсация засветки, настройка в условиях слабой освещенности, поворот по горизонтали, зеркальное изображение, наложение масок конфиденциальности, DOL-WDR 120дБ, BLC, HLC, 3D-DNR, коридорный режим.
Ethernet	Ethernet (10/100 Base-T), RJ-45 Connector
Сетевые протоколы	TCP/IP, UDP, HTTP, UPnP, DHCP, PPPoE, DDNS, FTP, NTP, RTP, RTSP, SNMP, SMTP, 802.1X, QoS, DNS, HTTPS
Безопасность	Защита паролем, фильтрация IP-адресов, аутентификация с кэшированием, контроль доступа к сети IEEE 802.1X, журнал регистрации доступа пользователей
Web Browser	Microsoft Internet Explorer 9.0 и более поздние версии и совместимые с IE
Интеллектуальное видео	Детектор движения, пересечение линии (подсчет посетителей), охрана периметра, оставленные/исчезнувшие предметы, выделение до 8-х областей интереса (ROI)
Ограничение доступа по Web	Защита паролем (устанавливается администратором)
Поддержка карты памяти	SD до 128GB
Питание	DC 12В / PoE (Power over Ethernet) – IEEE802.3af
Защита от статических разрядов	до 4000В
Степень защиты	IP66; IK10
Потребляемая мощность	5Вт (ICR вкл.: макс.7Вт)
Рабочая температура	-45°C +50°C

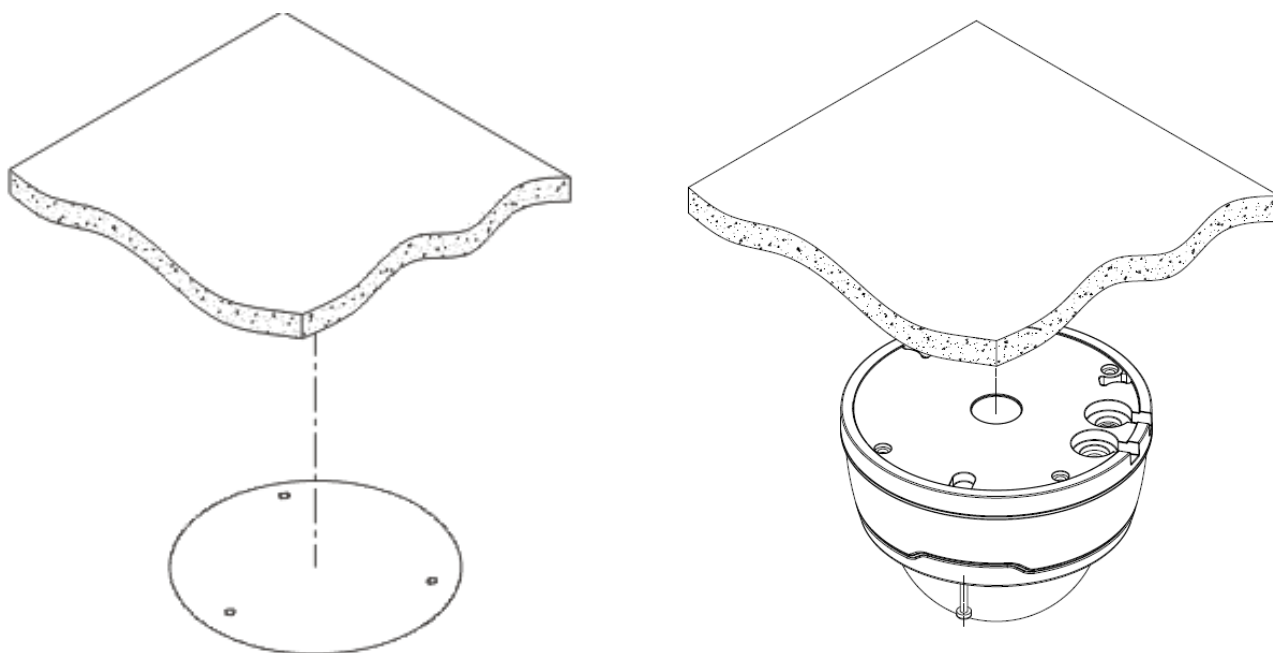


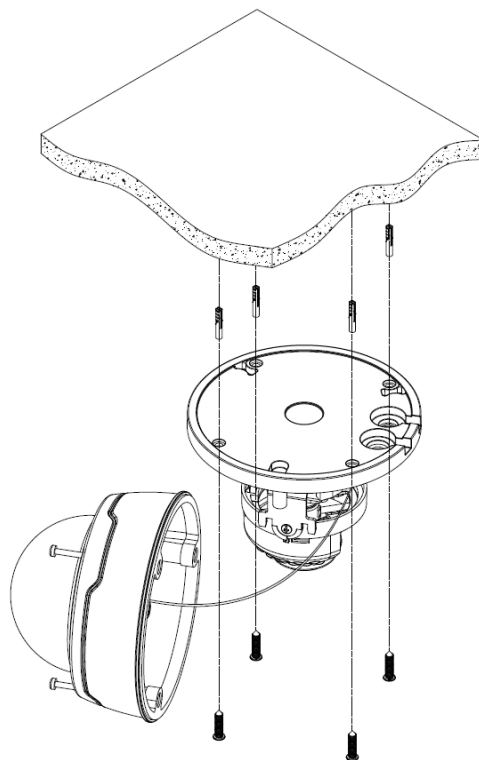
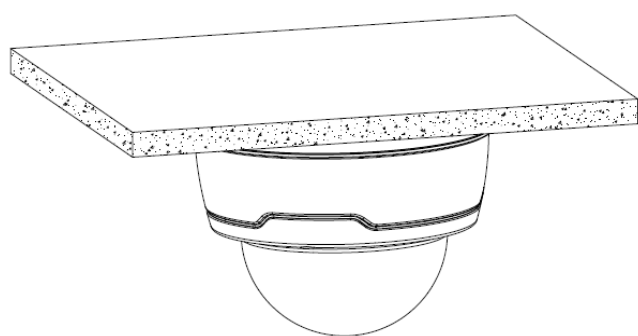
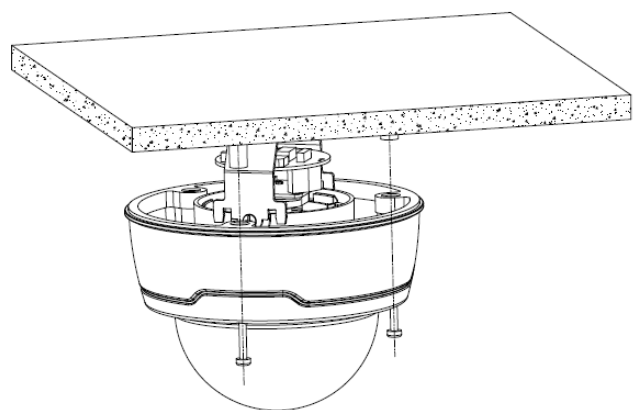
Габаритные размеры, мм	147x147x117.3
Вес, кг	1,067

Программное обеспечение	Версия ПО	Видеопоток	Аудиопоток	PTZ	Детектор движения	Видеоаналитика
Domination	1.6.10.6, 1.7.5.6, 1.8.9.5	✓	✓	✓	✓	аппаратная, программная
Интеллект	4.10.3	✓	✓	✓	✓	программная
Macroscop	2.3.317	✓	✓	✓	✓	программная
TRASSIR	4.0	✓	✓	✓	✓	программная
Линия	7.4.0	✓	✓	✓	✓	-
Любое с поддержкой RTSP и ONVIF 2.0 и выше	-	✓	✓	-	-	-

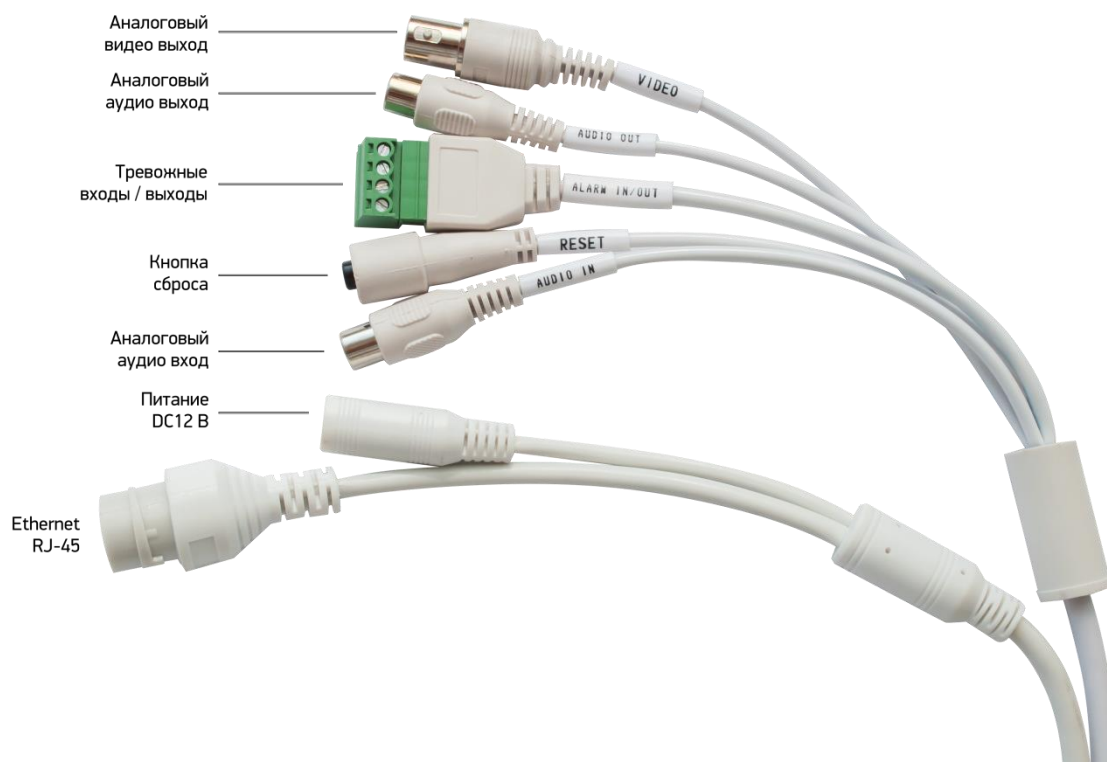
*Актуальную информацию можете найти на сайте производителя www.itech-cctv.ru

ВНЕШНИЙ ВИД И УСТАНОВКА





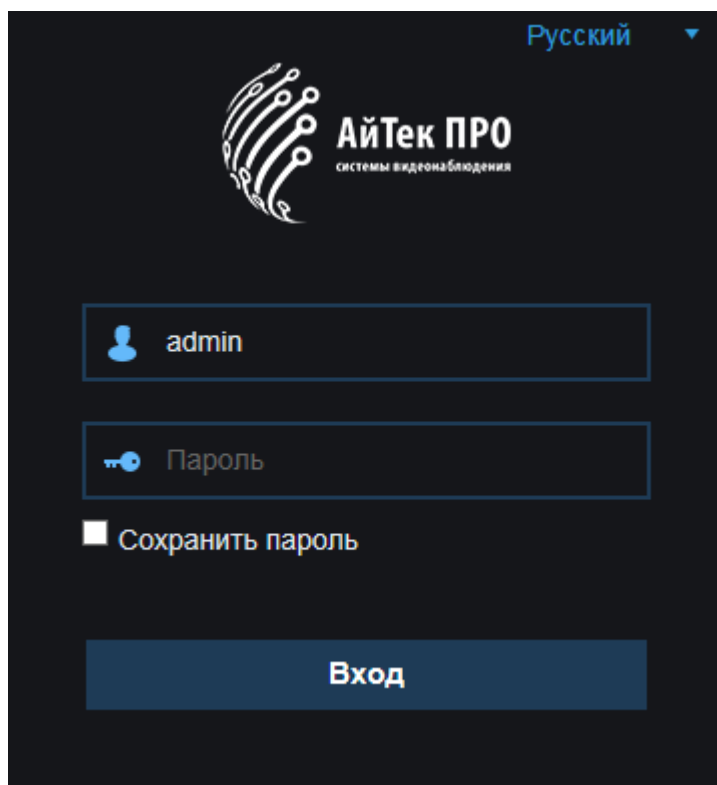
РАЗЪЕМЫ



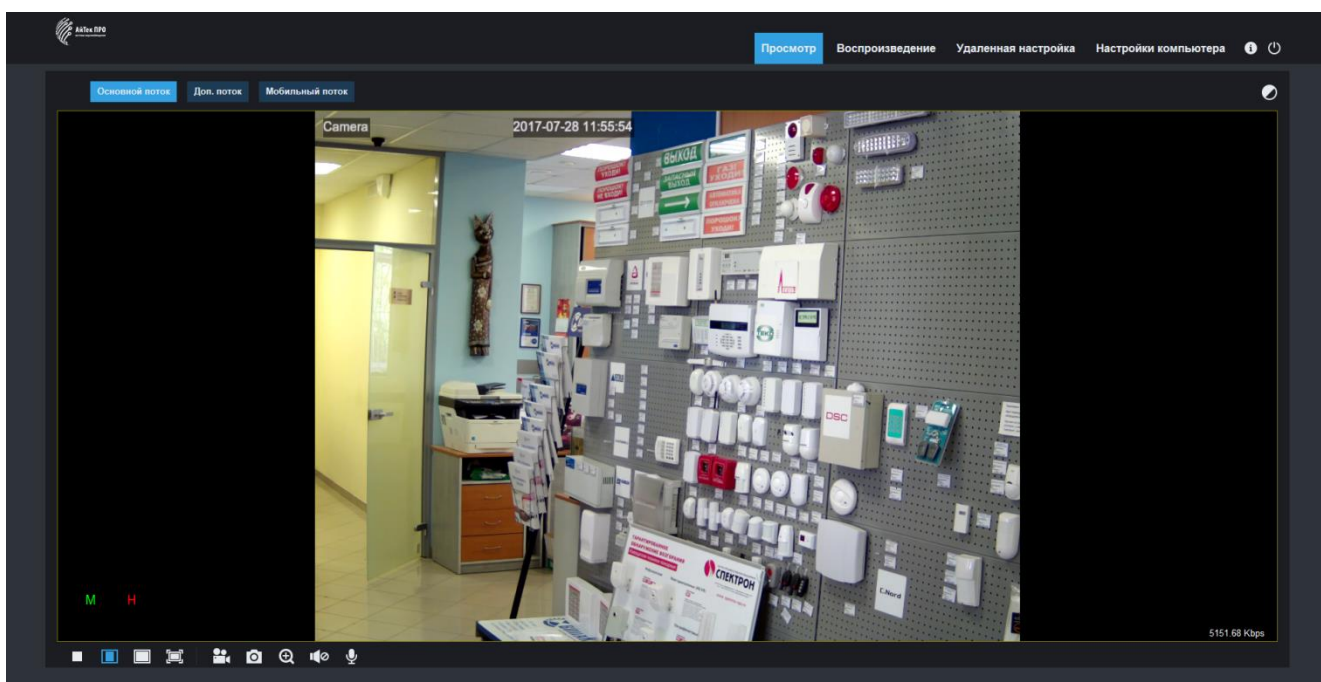


ПОДКЛЮЧЕНИЕ

1. Подключите IP камеру по PoE или Ethernet-кабелю и кабелю питания 12В.
2. Произведите конфигурацию сетевых настроек в соответствии с параметрами вашей сети.
3. По умолчанию IP адрес камеры: 192.168.1.168. Пожалуйста, убедитесь, что IP адрес компьютера и камеры находятся в одной подсети.
4. При первом подключении камеры Вам необходимо будет установить надстройку ActiveX. Рекомендуем использовать браузер Internet Explorer 9.0 и более поздние версии, совместимые с IE.
5. После установки надстройки обновите страницу и введите Имя пользователя и Пароль (По умолчанию: **Имя пользователя – admin, пароль – admin**):



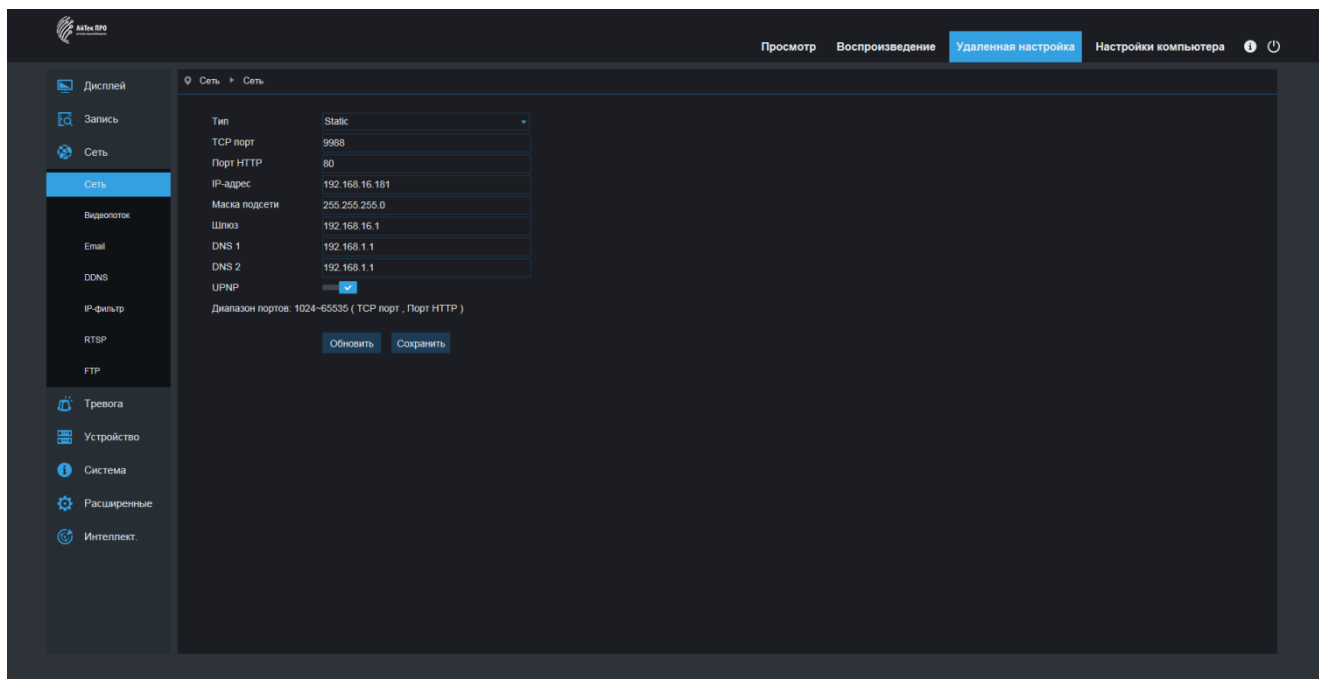
6. После входа на Web-интерфейс появится следующее окно, в котором можно просматривать изображение с камеры и произвести ее настройку:





7. Изменение IP адреса:

Зайдите в меню: Удаленные настройки -> Настройки сети -> Сеть



Камера по умолчанию использует следующие порты:

WEB - 80

RTSP 554

DATA 9988

ONVIF 80

СБРОС НА ЗАВОДСКИЕ УСТАНОВКИ

Для сброса камеры на заводские установки нажмите и удерживайте кнопку RESET более 10 секунд.



ТРАНСПОРТИРОВАНИЕ И ХРАНЕНИЕ

Камеры в транспортной таре перевозятся любым видом крытых транспортных средств (в железнодорожных вагонах, закрытых автомашинах, трюмах и отсеках судов, герметизированных отапливаемых отсеках самолетов и т.д.) в соответствии с требованиями действующих нормативных документов.

Условия транспортирования должны соответствовать условиям хранения 5 по ГОСТ 15150-69 (навесы или помещения, где колебания температуры и влажности воздуха несущественно отличаются от колебаний на открытом воздухе (например, палатки, металлические хранилища без теплоизоляции, расположенные в макроклиматических районах с умеренным и холодным климатом в атмосфере любых типов).

Хранение камер в транспортной таре на складах изготовителя и потребителя должно соответствовать условиям 1 по ГОСТ 15150-69 (отапливаемые и вентилируемые склады, хранилища с кондиционированием воздуха, расположенные в любых макроклиматических районах).



ГАРАНТИЯ

1. Гарантийные обязательства

Изготовитель гарантирует соответствие настоящего оборудования требованиям технических условий при соблюдении потребителем правил транспортирования, хранения, монтажа и эксплуатации.

Гарантийный срок эксплуатации составляет **36 месяцев (3 года)** от даты продажи через торговую или монтажную организацию.

При отсутствии отметки продавца в настоящем руководстве о дате продажи гарантийный срок исчисляется от даты производства. Дата производства зашифрована в кодовом номере на задней части корпуса изделия.

Гарантийные обязательства не действительны, если причиной неисправности оборудования являются:

- повреждения прибора, вызванные скачком напряжения, обнаружение следов подключения к не рекомендованным источникам электропитания, не предназначенным для данного прибора;
- наличие внешних или внутренних механических повреждений, обнаружение следов воздействия на прибор домашних животных, насекомых, грызунов и посторонних предметов;
- обнаружение внутри прибора следов воздействия на него жидкостей (коррозия, окисление);
- обнаружение следов неквалифицированного ремонта прибора, а также вмешательство в его программное обеспечение;
- наличие следов несанкционированного изменения конструкции, не предусмотренного производителем, воздействие каких-либо других внешних факторов, нарушающих работоспособность данного оборудования;
- нарушение правил эксплуатации, целостности кодового номера изделия, обнаружение стертых (поврежденных) кодового номера изделия;

Гарантийные обязательства действуют только при предъявлении настоящего руководства. Изготовитель не несет ответственности и не возмещает ущерб за дефекты, возникшие по вине потребителя при несоблюдении правил эксплуатации и монтажа.



2. Общие рекомендации по гарантийному ремонту.

При отправке в ремонт оборудования услугами транспортной компании, просим наклеивать на коробку табличку с надписью крупным шрифтом «В РЕМОНТ». А также прилагать акт с указанием дефектов и условий их проявления, комплектности оборудования, контактного лица, номера контактного телефона, e-mail; для гарантийного оборудования – даты покупки и номера расходной накладной, названия компании покупателя.

**Подробную инструкцию по эксплуатации и установке
можно скачать на сайте www.itech-cctv.ru**

Данные устройства:

Модель _____


Дата сборки _____

Серийный номер _____

Упаковку произвел:

_____ / _____ / ШТАМП ПРОДАВЦА

Дата продажи « ____ » _____ 20 __ г



Круглосуточная техподдержка
по оборудованию **АйТек ПРО**
8800 700 84 59

Товар прошел сертификацию



Не утилизировать как
бытовой отход

Сделано в КНР