



# Руководство по эксплуатации IP камер АйТек ПРО



**IPr-DvpZ 4Mp Extreme Vision**



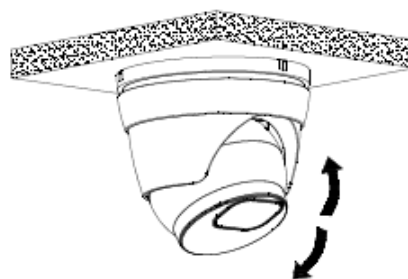
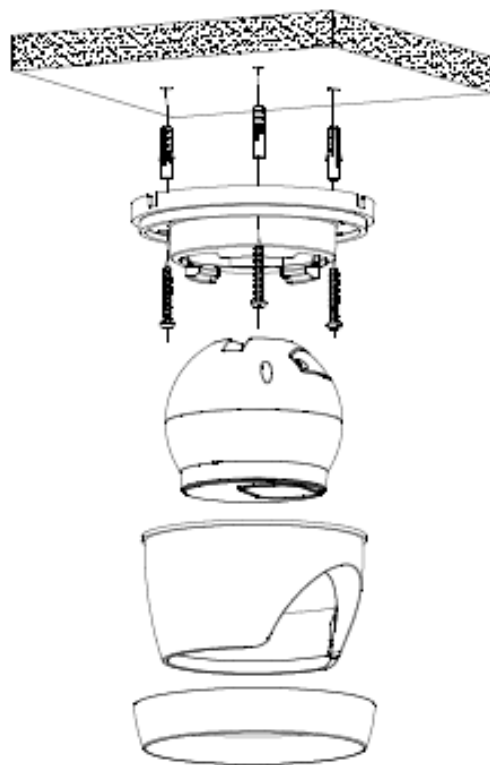
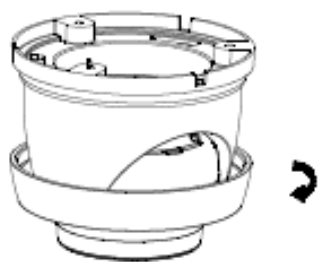
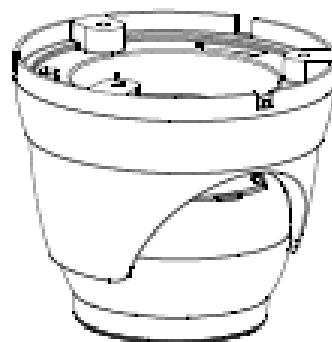
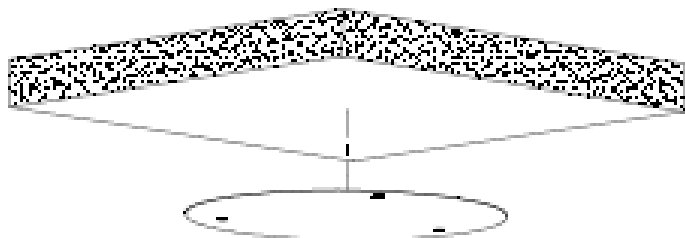
**Благодарим Вас за приобретение IP камеры марки АйТек ПРО! Рекомендуем Вам перед началом работы с устройством ознакомиться с руководством и тщательно следовать всем правилам и предписаниям.**

## **МЕРЫ ПРЕДОСТОРОЖНОСТИ**

1. Внимательно прочитайте данное руководство по эксплуатации до монтажа и использования устройства.
2. При работе с устройством соблюдайте основные меры безопасности использования электрооборудования и эксплуатации электронных приборов.
3. Устройство должно работать только от того источника питания, который указан в спецификации (раздел Технические характеристики).
4. Не подвергайте устройство сильным вибрациям.
5. Техническое обслуживание должно проводиться только квалифицированным персоналом, запрещается самостоятельно разбирать видеокамеру
6. При возникновении неполадок с видеокамерой, пожалуйста, обращайтесь к поставщику охранных услуг или в торговое предприятие, где было приобретено оборудование.



# УСТАНОВКА

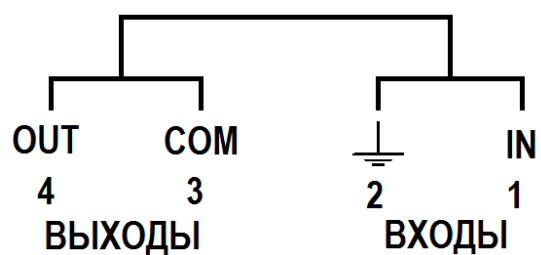




## РАЗЪЕМЫ



## Тревожные входы/выходы





Слот под microSD

Кнопка сброса

## ПОДКЛЮЧЕНИЕ

1. Подключите IP камеру по PoE или Ethernet-кабелю и кабелю питания 12В.
2. Произведите конфигурацию сетевых настроек в соответствии с параметрами вашей сети.
3. По умолчанию IP адрес камеры: 192.168.1.168. Пожалуйста, убедитесь, что IP адрес компьютера и камеры находятся в одной подсети.
4. При первом подключении камеры Вам необходимо будет установить надстройку ActiveX. Рекомендуем использовать браузер Internet Explorer 9.0 и более поздние версии, совместимые с IE.
5. После установки надстройки обновите страницу, в окне «Пароль» установите пароль. (Логин по умолчанию: **Имя пользователя – admin**). В окне авторизации введите логин и пароль, который вы установили:



Пароль

Новый пароль

Пароль не может быть пустым!

Пароль безопасный

Подтвердите пароль

РУССКИЙ

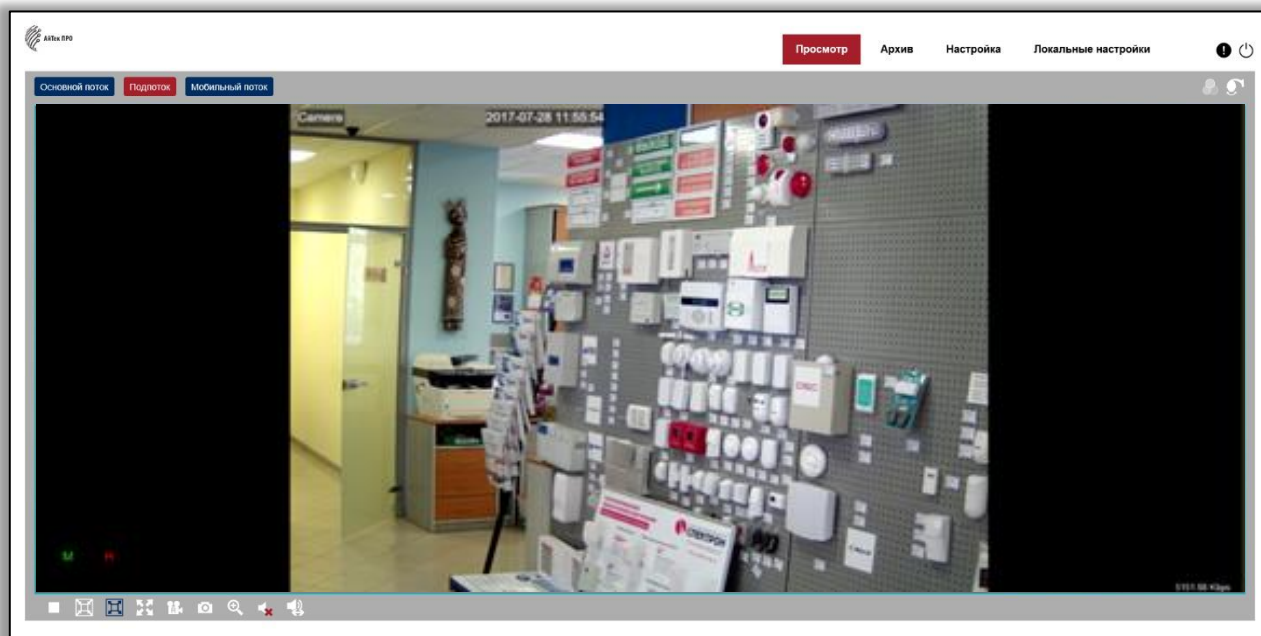
АйТек ПРО

Имя пользователя

Пароль

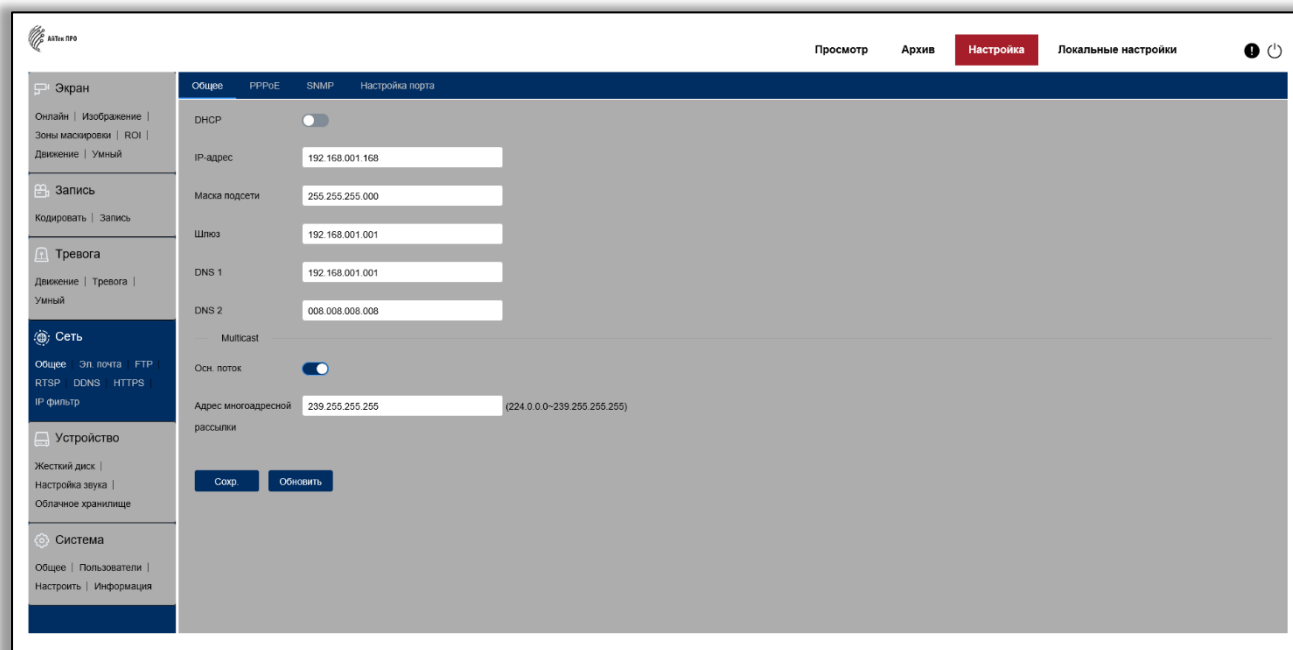
Логин

6. После входа на Web-интерфейс появится следующее окно, в котором можно просматривать изображение с камеры и произвести ее настройку:



7. Изменение IP адреса:

Зайдите в меню: Настройка -> Сеть -> Общее



## Камера по умолчанию использует следующие порты:

WEB: 80

RTSP: 554

RTSP URL: `rtsp://логин:пароль@IP-адрес:554/ch01/0` – 1 поток

`rtsp://логин:пароль@IP-адрес:554/ch01/1` – 2 поток

DATA: 9988/9000 (в зависимости от версии прошивки)


ONVIF: 80

## СБРОС НА ЗАВОДСКИЕ УСТАНОВКИ

Для сброса камеры на заводские установки нажмите и удерживайте кнопку RESET более 10 секунд.

**Подробную инструкцию по эксплуатации и установке**

**можно скачать на сайте [www.vipaks.com](http://www.vipaks.com)**



Круглосуточная техподдержка  
по оборудованию **АйТек ПРО**  
**8800 700 84 59**