



# Паспорт IP камеры АйТек ПРО



**IPh-OPZ 10x**

[www.itech-cctv.ru](http://www.itech-cctv.ru)



## ОПИСАНИЕ

Линейка IP камер АйТек ПРО включает в себя различные по разрешению и функционалу модели. Обновленное программное обеспечение Вы можете скачать на сайте <http://www.itech-cctv.ru> в разделе «Техподдержка». Все камеры обладают встроенным Web-сервером, русифицированным интерфейсом.

## КОМПЛЕКТАЦИЯ

1. Камера видеонаблюдения - 1 шт.
2. Руководство по эксплуатации – 1 шт.
3. Монтажный комплект - 1шт.

## ТЕХНИЧЕСКИЕ ХАРАКТЕРИСТИКИ

<b>Модель</b>	<b>IPh-OPZ 10x</b>
Матрица	1/3" Panasonic MN34227
Количество эффективных пикселей	1945(H) x 1097(V)
Чувствительность	Цвет: 0.01 лк @ (F 1.2 , AGC вкл.), 0 лк с ИК
Видеопроцессор DSP	Hi3516D
Скорость электронного затвора	1/6 - 1/30000 сек
Объектив	5,1-51 мм, Моторизированный объектив с функцией автофокус, 10x
Угол обзора объектива	H: 54°-6°
Цифровое увеличение	До 16x
Видеосжатие	Основной поток - H.265, H.264 Дополнительный поток - H.265, H.264
Битрейт видео	1 поток - 32 Кбит/сек - 10 Мбит/сек 2 поток - 32 Кбит/сек - 10 Мбит/сек



Основной поток	до 2MP (1920x1080) @ 30 кадров/сек
Дополнительный поток	до D1 (704x576) @ 30 кадров/сек
Улучшение изображения	Регулировки сжатия, цвета, яркости, резкости, контрастности, баланса белого, экспозиции, компенсация засветки, настройка в условиях слабой освещенности, поворот по горизонтали, зеркальное изображение, наложение масок конфиденциальности, 2D/3D NR, WDR.
Переключение «День/ночь»	Механический ИК-фильтр с автопереключением
Детекция движения	Есть
Сетевое хранение	FTP, NFS
Антисаботаж	Обнаружение закрытия
Протоколы	RTSP/FTP/PPPoE/DHCP/DNS/DDNS/NTP/UPnP/HTTP/ONVIF
Безопасность	Защита паролем, фильтрация IP-адресов, аутентификация с кэшированием, шифрование по протоколу HTTPS, контроль доступа к сети IEEE 802.1X, журнал регистрации доступа пользователей
Совместимость	ONVIF 2.6 (Profile S, Profile G)
Действия по тревоге	Отправка e-mail, активация канала записи
Сетевой интерфейс	Ethernet (10/100 Base-T)
Локальное хранилище	microSD-карта до 128Гб
Диапазон поворота	0°~260°
Скорость поворота	12°/сек
Диапазон наклона	-10~60°
Скорость наклона	12°/сек
Пропорциональное увеличение	Есть
Предустановки	256
Зоны патрулирования	8 зон, по 32 предустановки каждая



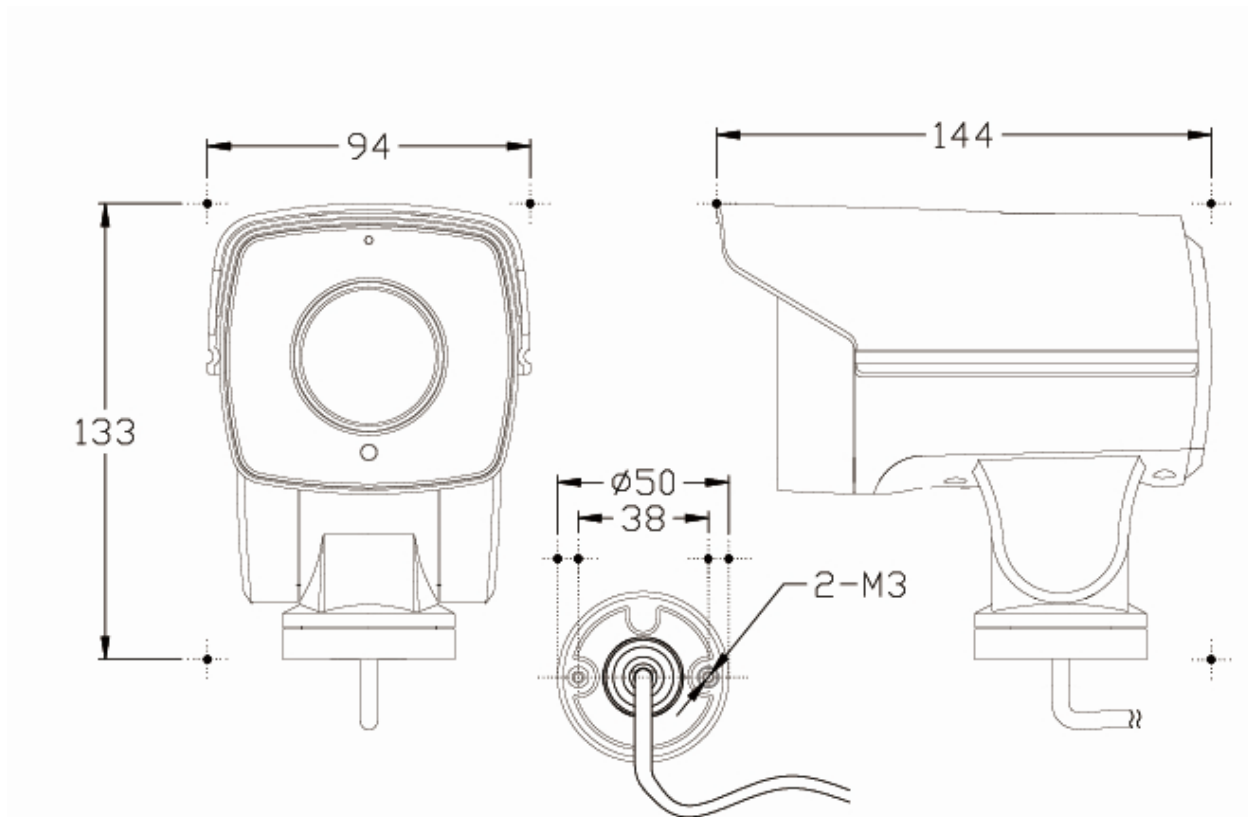
Восстановление параметров	Есть
Режим просмотра	Предустановка/Патрулирование
Действия по расписанию	Запись на SD карту, самостоятельный перезапуск
Питание	DC 12В/ PoE
Потребляемая мощность	15 Вт
Рабочие условия	-35°C +55°C
Защита	IP66
Дальность действия ИК-подсветки	до 80 м
Материал корпуса	Металл
Размеры	144x94x133 мм
Вес (нетто)	0,92 кг

Программное обеспечение	Версия ПО	Видеопоток	Аудиопоток	PTZ	Детектор движения	Видеоаналитика
Domination	2.0.0.5	✓	-	✓	✓	программная
Интеллект	4.10.4	✓	-	✓	✓	программная
Macroscop	2.5.158	✓	-	✓	✓	программная
TRASSIR	4.0	✓	-	✓	✓	программная
Линия	7.7.0	✓	-	✓	✓	-

*\*Актуальную информацию можете найти на сайте производителя [www.itech-cctv.ru](http://www.itech-cctv.ru)*



## ГАБАРИТНЫЕ РАЗМЕРЫ



## ТРАНСПОРТИРОВАНИЕ И ХРАНЕНИЕ

Камеры в транспортной таре перевозятся любым видом крытых транспортных средств (в железнодорожных вагонах, закрытых автомашинах, трюмах и отсеках судов, герметизированных отапливаемых отсеках самолетов и т.д.) в соответствии с требованиями действующих нормативных документов.

Условия транспортирования должны соответствовать условиям хранения 5 по ГОСТ 15150-69 (навесы или помещения, где колебания температуры и влажности воздуха несущественно отличаются от колебаний на открытом воздухе (например, палатки, металлические хранилища без теплоизоляции, расположенные в макроклиматических районах с умеренным и холодным климатом в атмосфере любых ти-



пов).

Хранение камер в транспортной таре на складах изготовителя и потребителя должно соответствовать условиям 1 по ГОСТ 15150-69 (отапливаемые и вентилируемые склады, хранилища с кондиционированием воздуха, расположенные в любых макроклиматических районах).

## **ГАРАНТИЯ**

### **1. Гарантийные обязательства**

Изготовитель гарантирует соответствие настоящего оборудования требованиям технических условий при соблюдении потребителем правил транспортирования, хранения, монтажа и эксплуатации.

Гарантийный срок эксплуатации составляет **36 месяцев (3 года)** от даты продажи через торговую или монтажную организацию, но не более 42 месяцев от даты производства, зашифрованной в кодовом номере на задней или нижней части корпуса изделия.

При отсутствии отметки продавца в настоящем паспорте о дате продажи гарантийный срок исчисляется от даты производства.

Гарантийные обязательства не действительны, если причиной неисправности оборудования являются:

- повреждения прибора, вызванные скачком напряжения, обнаружение следов подключения к не рекомендованным источникам электропитания, не предназначенных для данного прибора;
- наличие внешних или внутренних механических повреждений, обнаружение следов воздействия на прибор домашних животных, насекомых, грызунов и посторонних предметов;



- обнаружение внутри прибора следов воздействия на него жидкостей (коррозия, окисление);
- обнаружение следов неквалифицированного ремонта прибора, а также вмешательство в его программное обеспечение;
- наличие следов несанкционированного изменения конструкции, непредусмотренного производителем, воздействие каких-либо других внешних факторов, нарушающих работоспособность данного оборудования;
- нарушение правил эксплуатации, целостности кодового номера изделия, обнаружение стертых (поврежденных) кодового номера изделия;

Гарантийные обязательства действуют только при предъявлении настоящего паспорта.

Изготовитель не несет ответственности и не возмещает ущерб за дефекты, возникшие по вине потребителя при несоблюдении правил эксплуатации и монтажа.

## **2. Общие рекомендации по гарантийному ремонту.**

При отправке в ремонт оборудования услугами транспортной компании, просим наклеивать на коробку табличку с надписью крупным шрифтом «В РЕМОНТ». А также прилагать акт с указанием дефектов и условий их проявления, комплектности оборудования, контактного лица, номера контактного телефона, e-mail; для гарантийного оборудования – даты покупки и номера расходной накладной, названия компании покупателя.



Данные устройства:

Модель \_\_\_\_\_


Дата сборки \_\_\_\_\_

Серийный номер \_\_\_\_\_

Упаковку произвел:

\_\_\_\_\_ / \_\_\_\_\_ / ШТАМП ПРОДАВЦА

Дата продажи «\_\_\_» \_\_\_\_\_ 20 \_\_\_ г



Круглосуточная техподдержка  
по оборудованию **АйТек ПРО**  
**8800 700 84 59**

Товар прошел сертификацию



Не утилизировать как  
бытовой отход

**Сделано в КНР**