



Руководство по эксплуатации считывателя АйТек ПРО



EE-101 FET logic совмещённый



Благодарим Вас за приобретение считывателя марки АйТек ПРО! Рекомендуем Вам перед началом работы с устройством ознакомиться с руководством и тщательно следовать всем правилам и предписаниям.

МЕРЫ ПРЕДОСТОРОЖНОСТИ

1. Внимательно прочитайте данное руководство по эксплуатации до монтажа и использования устройства.

2. При работе с устройством соблюдайте основные меры безопасности использования электрооборудования и эксплуатации электронных приборов.

3. Устройство должно работать только от того источника питания, который указан в спецификации (см. раздел «Технические характеристики»).

4. Не подвергайте устройство сильным вибрациям.

5. Техническое обслуживание должно проводиться только квалифицированным персоналом, запрещается самостоятельно разбирать устройство.

6. При возникновении неполадок с устройством, пожалуйста, обращайтесь к поставщику охранных услуг или в торговое предприятие, где было приобретено оборудование.



УСТАНОВКА

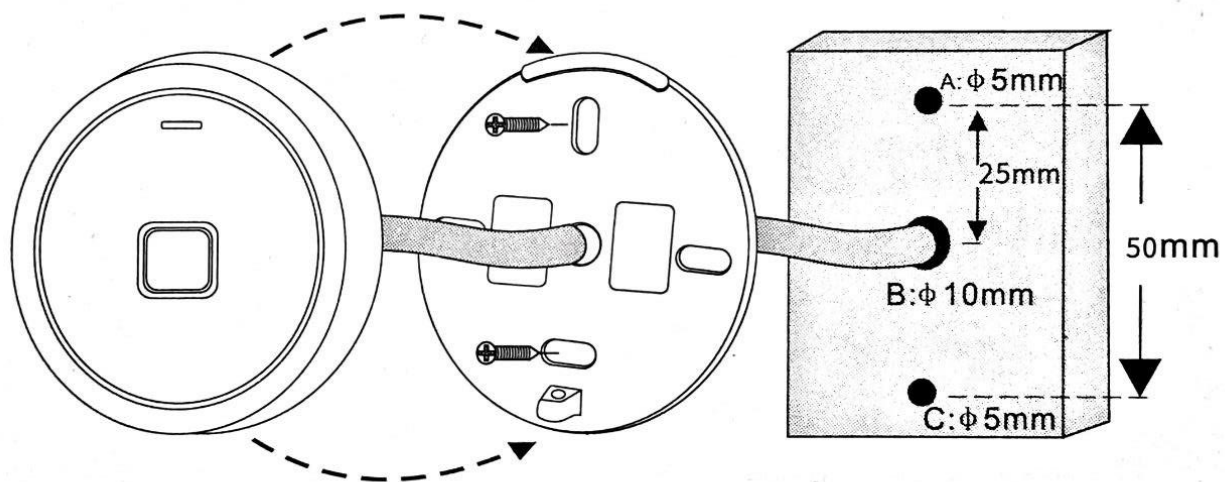


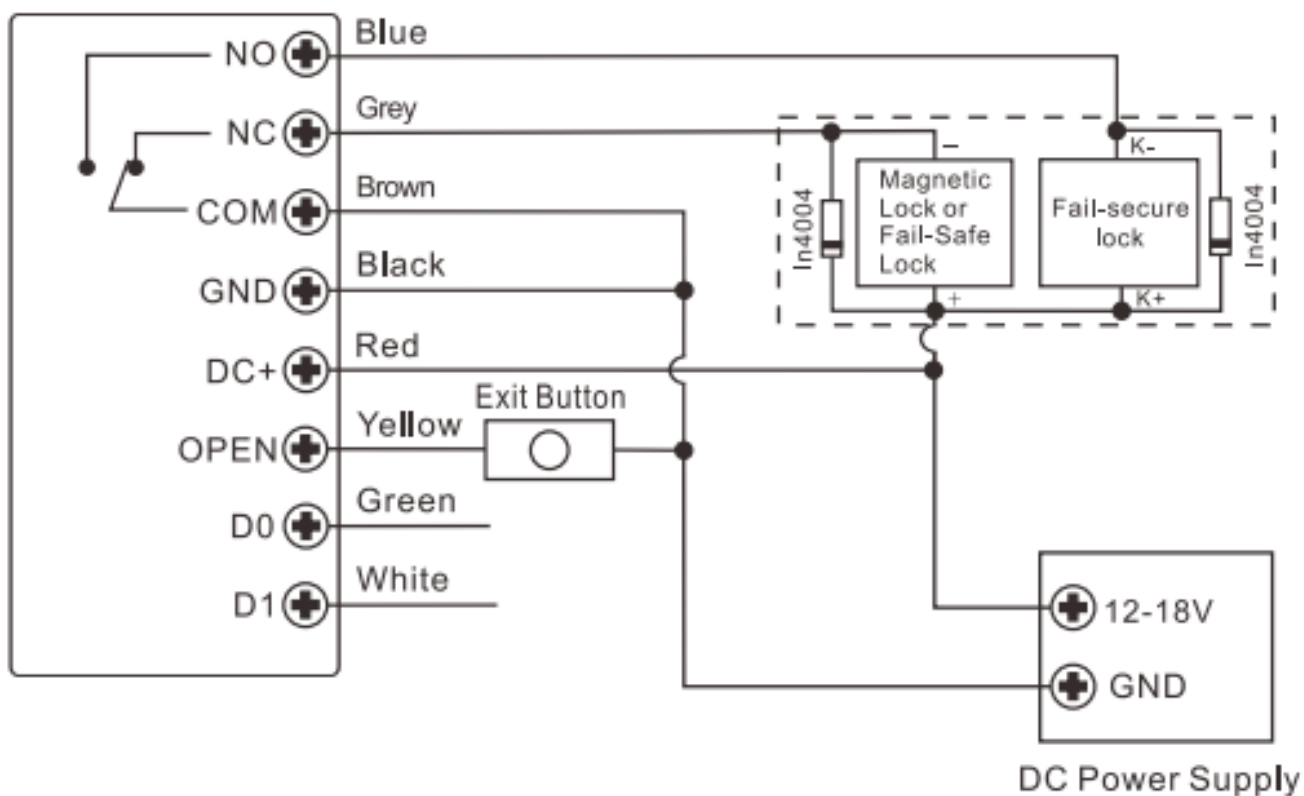


СХЕМА ПОДКЛЮЧЕНИЯ



Установите 1N4004 или схожий диод при использовании общего источника питания (диод находится в комплекте).

В противном случае устройство может быть повреждено.



Цвет	Назначение
Красный	POWER+ (DC 12-18V)
Чёрный	GND (заземление)
Синий	NO (нормально открытый)
Коричневый	COM (подключение для выхода реле)
Серый	NC (закреть реле)
Желтый	OPEN (открыть)
Зелёный	D0 (Wiegand вход/выход)
Белый	D1 (Wiegand вход/выход)



ПРОГРАММИРОВАНИЕ

Программирование считывателя производится с помощью пульта ДУ из комплекта.

Изменение мастер кода:

- 1) Войдите в программное меню, введите мастер код: * мастер код # (По умолчанию мастер код: 123456)
- 2) Обновите мастер код: 0 (Новый мастер код) # (Повторите новый мастер код) # (Мастер код должен содержать не менее шести символов)
- 3) Выйдите из программного меню: *

Добавление мастер отпечатка пальца:

- 1) Войдите в программное меню, введите мастер код: * мастер код #
- 2) Добавьте мастер отпечаток пальца: 1 99 # (введите отпечаток пальца три раза подряд)
- 3) Выйдите из программного меню: *

Добавление пользователя (отпечаток пальца) с автоматическим присвоением ID и ручным присвоением ID.

- 1) Войдите в программное меню, введите мастер код: * мастер код #
- 2) Для добавления пользователя с автоматическим присвоением ID: 1 (введите отпечаток пальца пользователя три раза)

Для добавления пользователя с ручным присвоением ID:

- 1 (ID пользователя) (введите отпечаток пальца пользователя три раза) (Доступный диапазон ID от 0 до 98)
- 3) Выйдите из программного меню: *

Добавление пользователя (магнитной карты) с автоматическим присвоением ID и ручным присвоением ID.

- 1) Войдите в программное меню, введите мастер код: * мастер код #
- 2) Для добавления пользователя с автоматическим присвоением ID: 1 (введите магнитную карту)

Для добавления пользователя с ручным присвоением ID:

- 1 (ID пользователя) (введите магнитную карту) (Доступный диапазон ID от 100 до 989)
- 3) Выйдите из программного меню: *



Удаление пользователей:

- 1) Войдите в программное меню, введите мастер код: * мастер код #
- 2) Для удаления пользователя с отпечатком пальца введите: 2 (введите отпечаток пальца пользователя)

Для удаления пользователя с магнитной картой введите: 2 (введите магнитную карту пользователя)

Для удаления пользователя с магнитной картой или отпечатком пальца по ID введите: 2 (введите ID пользователя) #

Для удаления всех пользователей введите: 2 0000 #

- 3) Выйдите из программного меню: *

Примечание: для удаления мастер отпечатка пальца необходимо сначала удалить всех пользователей, а после повторить команду для удаления мастер отпечатка пальца.

Использование мастер отпечатка пальца:

Добавление отпечатков пальцев и магнитных карт пользователей:

- 1) Введите мастер отпечаток пальца.
- 2) После того как индикатор загорится оранжевым, введите отпечаток пальца пользователя три раза подряд или магнитную карту пользователя.
- 3) Введите мастер отпечаток пальца повторно.

Удаление отпечатков пальцев и магнитных карт пользователей:

- 1) Введите мастер отпечаток пальца два раза в течении пяти секунд.
- 2) После того как индикатор загорится оранжевым, введите отпечаток пальца пользователя или магнитную карту пользователя.
- 3) Введите мастер отпечаток пальца повторно.

Добавление посетителей (только для магнитных карт):

- 1) Войдите в программное меню, введите мастер код: * мастер код #
- 2) Добавьте магнитную карту посетителя: 8 (0~9 #) (ID посетителя #)
(Добавьте магнитную карту#)
- 3) Выйдите из программного меню: *

Удаление посетителей (только для магнитных карт):

- 1) Войдите в программное меню, введите мастер код: * мастер код #
- 2) Для удаления посетителя по ID введите: 2 (ID посетителя #)



Для удаления посетителя по магнитной карте введите: 2 (введите магнитную карту посетителя)

3) Выйдите из программного меню: *

Примечание: значение при добавлении посетителя (0~9 #) обозначает количество использований магнитной карты, после которого доступ будет заблокирован автоматически. Диапазон ID для посетителей – от 990 до 999. Только десять посетителей могут быть одновременно внесены в считыватель.

Настройка режимов доступа:

1) Войдите в программное меню, введите мастер код: * мастер код #

2) Режим доступа по магнитной карте и отпечатку пальца: 3 0 #

Режим доступа только по отпечатку пальца: 3 1 #

Режим доступа только по магнитной карте: 3 2 #

3) Выйдите из программного меню: *

Настройка импульсного режима работы реле:

1) Войдите в программное меню, введите мастер код: * мастер код #

2) Включите режим пульсации: 4 (1~99) #

3) Выйдите из программного меню: *

Примечание: значение (1~99) является временем работы реле в режиме пульсации, в секундах.

Настройка фиксированного режима работы реле:

1) Войдите в программное меню, введите мастер код: * мастер код #

2) Включите режим пульсации: 4 0 #

3) Выйдите из программного меню: *

Установка времени тревоги:

1) Войдите в программное меню, введите мастер код: * мастер код #

2) Установите время тревоги: 5 (0~3) # (настройка от 0 до 3 минут)

3) Выйдите из программного меню: *



Установка режима тревоги.

Примечание: режим тревоги блокирования считывателя при введении 10 недобавленных магнитных карт или отпечатков пальцев по умолчанию выключен. Можно включить блокировку на 10 минут или звуковую тревогу.

- 1) Войдите в программное меню, введите мастер код: * мастер код #
- 2) Чтобы отключить любую тревогу введите: 6 0 # (установлено по умолчанию)
- 3) Блокировка считывателя при введении некорректных данных на 10 минут: 6 1 #
- 4) Включение звуковой тревоги: 6 2 # (для отключения звуковой тревоги необходимо ввести добавленный отпечаток пальца или магнитную карту)
- 5) Выйдите из программного меню: *

Для сброса на заводские настройки:

- 1) Выключите считыватель.
- 2) Нажмите на кнопку выхода и удерживайте ее.
- 3) Включите считыватель – Вы услышите два коротких звуковых сигнала.
- 4) Не отпуская кнопку выхода в течение пяти секунд, дождитесь длинного одиночного звукового сигнала.
- 5) Считыватель успешно сброшен до заводских настроек.

Внимание: сброс до заводских настроек не очищает информацию о добавленных пользователях.

