



Паспорт IP камер АйТек ПРО



IPr-DvpZ 5Mp Color ON



Производитель оставляет за собой право вносить изменения в параметры работы системы, улучшать технические характеристики изделия и менять внешний вид корпусов без предварительного уведомления.

ОПИСАНИЕ

Линейка IP камер АйТек ПРО серии IPr включает в себя различные по разрешению и функционалу модели. Все камеры обладают встроенным Web-сервером и русифицированным интерфейсом. Последнюю версию ПО Вы можете скачать на сайте www.vipaks.com.

КОМПЛЕКТАЦИЯ

1. Камера видеонаблюдения - 1 шт.
2. Паспорт – 1 шт.
3. Руководство по эксплуатации – 1 шт.
4. Монтажный комплект - 1шт.

ТЕХНИЧЕСКИЕ ХАРАКТЕРИСТИКИ

Модель	IPr - DvpZ 5Mp Color ON
Матрица	1/2.7" SC500AI CMOS Progressive
Количество эффективных пикселей	2880(H) x 1620(V) 4,6 M pixels
Чувствительность	Цвет: 0.002лк @ (F1.2, AGC вкл.), 0лк с ИК
Видеопроцессор DSP	NT98525
Ускоритель NPU	1.5 Tflops
Скорость электронного затвора	1/5 ~ 1/20000сек
Объектив	2,8-12 мм моторизированный с автофокусом
Крепление объектива	Ø16.7



Угол обзора объектива	Горизонтальный (H): 113 ~ 35°, Вертикальный (V): 58 ~ 20°, Диагональный (D): 138 ~ 41
Видеосжатие	Основной поток - H.265, H.264, H.265+, H.264+ Дополнительный поток - H.265, H.264, H.265+, H.264+, MJPEG Третий поток - H.265, H.264, H.265+, H.264+
Битрейт видео	1 поток: 256Кбит/сек ~ 8192Кбит/сек; 2 поток: 128Кбит/сек ~ 4096Кбит/сек; 3 поток: 8Кбит/сек ~ 1536Кбит/сек;
Аудиосжатие	G.711A/G711U
Битрейт аудио	До 64 Кбит/сек
Основной поток	4,6 МР (2880x1620) только для H.265 и H.265+, 3.9Мп (2592x1520), 2.9Мп (2304x1296), 1080р (1920x1080), 960р (1280x960), 720р (1280x720) @ 30 кадров/сек @ 60Гц
Дополнительный поток	До 720P(1280x720), VGA (640x480), QVGA (320x240) @ 30 кадров/сек
Третий поток	До VGA (640x480), QVGA (320x240) @ 30 кадров/сек
Улучшение изображения	Регулировки сжатия, цвета, яркости, резкости, контрастности, баланса белого, экспозиции; настройка в условиях слабой освещенности, поворот по горизонтали, зеркальное изображение, наложение масок конфиденциальности (до 4x), True WDR, BLC, HLC, 3D-DNR, Smart IR.
Переключение «День/ночь»	Механический ИК-фильтр с автопереключением
Детекция движения	Есть
Распознавание объектов	Распознавание лиц*; Обнаружение пешехода
Сетевое хранение	FTP, Dropbox
Сетевые протоколы	TCP/IP, HTTP, UPnP, DHCP, PPPoE, DDNS, FTP, NTP, RTP/RTSP, SNMP, SMTP, DNS, HTTPS, ONVIF
Безопасность	Защита паролем, фильтрация IP-адресов,



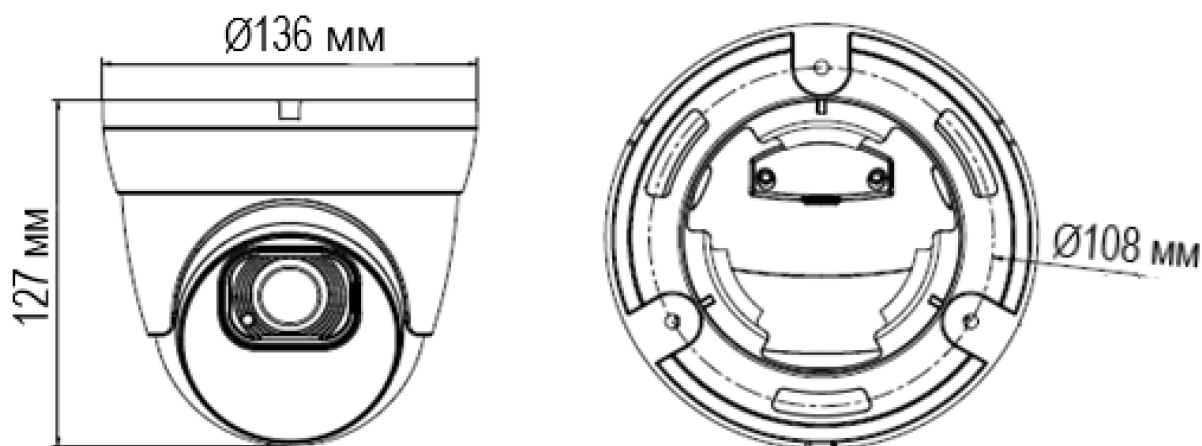
	аутентификация с кэшированием, контроль доступа к сети IEEE 802.1X, журнал регистрации доступа пользователей.
Совместимость	ONVIF 21.12
Срабатывание тревоги	Детектор превышения/отклонения заданного диапазона громкости звука.
Smart-функции	PD&VD- Обнаружение пешехода, авто; PID- Вторжение/ покидание периметра; LCD- Пересечение линии; SOD- Обнаружение неподвижного объекта; CC- Перекрёстный подсчёт; SD-детектор превышения/отклонения заданного диапазона громкости звука; CD- Определение плотности толпы; HM – Тепловая карта; QD-Определение длины очереди.
Действия по тревоге	Отправка e-mail, активация канала записи, PUSH Уведомление RCamMonitor, замыкание контакта встроенного реле.
Сетевой интерфейс	Ethernet (10/100 Base-T)
Аудиовход /встроенный микрофон	Линейный аудиовход RCA «Тюльпан»
Аудиовыход /встроенный динамик	Линейный аудиовыход RCA «Тюльпан»
Тревожные интерфейсы	1вход\1выход
Локальное хранилище	micro-SD до 256Гб
Кнопка сброса настроек	Есть
Напряжение питания	DC 12В / PoE (IEEE802.3af)
Потребляемая мощность	4Вт (ICR вкл.: макс.9Вт)
Рабочие условия	-45°C +60°C
Защита от статических разрядов	До 4000В
Защита корпуса	пыль и влага - IP67 (необходима дополнительная герметизация разъемов)/ ударостойкость - IK10



Дальность действия ИК-подсветки	До 40 м
Дальность действия LED-подсветки	До 30 м
Материал корпуса	Металл
Габариты	Ø136x127 мм
Вес (нетто), кг	0.829

* Работа с базой лиц доступна совместно с NVR-устройством записи R-серии. Модели устройств записи и совместимость конкретной функции уточняйте у специалистов технической поддержки компании ООО ВИПАКС+.

ГАБАРИТНЫЕ РАЗМЕРЫ



Слот для SD карты, кнопка сброса настроек и управление объективом находятся под герметичным заглушкой на корпусе видеокамеры

ТРАНСПОРТИРОВАНИЕ И ХРАНЕНИЕ

Камеры в транспортной таре перевозятся любым видом крытых транспортных средств (в железнодорожных вагонах, закрытых автомашинах, трюмах и отсеках судов, герметизированных отапливаемых отсеках самолетов и т.д.) в соответствии с требованиями действующих нормативных документов.

Условия транспортирования должны соответствовать условиям хранения 5 по ГОСТ 15150-69 (навесы или помещения, где колебания



температуры и влажности воздуха несущественно отличаются от колебаний на открытом воздухе (например, палатки, металлические хранилища без теплоизоляции, расположенные в макроклиматических районах с умеренным и холодным климатом в атмосфере любых типов).

Хранение камер в транспортной таре на складах изготовителя и потребителя должно соответствовать условиям 1 по ГОСТ 15150-69 (отапливаемые и вентилируемые склады, хранилища с кондиционированием воздуха, расположенные в любых макроклиматических районах).

ГАРАНТИЯ

1. Гарантийные обязательства

Изготовитель гарантирует соответствие настоящего оборудования требованиям технических условий при соблюдении потребителем правил транспортирования, хранения, монтажа и эксплуатации.

Гарантийный срок эксплуатации составляет **36 месяцев (3 года)** от даты продажи через торговую или монтажную организацию.

При отсутствии отметки продавца в паспорте о дате продажи гарантийный срок исчисляется от даты производства. Дата производства зашифрована в кодовом номере на задней части корпуса изделия.

Гарантийные обязательства не действительны, если причиной неисправности оборудования являются:

- повреждения прибора, вызванные скачком напряжения, обнаружение следов подключения к не рекомендованным источникам электропитания, не предназначенным для данного прибора;



- наличие внешних или внутренних механических повреждений, обнаружение следов воздействия на прибор домашних животных, насекомых, грызунов и посторонних предметов;
- обнаружение внутри прибора следов воздействия на него жидкостей (коррозия, окисление);
- обнаружение следов неквалифицированного ремонта прибора, а также вмешательство в его программное обеспечение;
- наличие следов несанкционированного изменения конструкции, непредусмотренного производителем, воздействие каких-либо других внешних факторов, нарушающих работоспособность данного оборудования;
- нарушение правил эксплуатации, целостности кодового номера изделия, обнаружение стертого (поврежденного) кодового номера изделия;

Гарантийные обязательства действуют только при предъявлении паспорта. Изготовитель не несет ответственности и не возмещает ущерб за дефекты, возникшие по вине потребителя при несоблюдении правил эксплуатации и монтажа.

2. Общие рекомендации по гарантийному ремонту.

При отправке в ремонт оборудования услугами транспортной компании, просим наклеивать на коробку табличку с надписью крупным шрифтом «В РЕМОНТ». А также прилагать акт с указанием дефектов и условий их проявления, комплектности оборудования, контактного лица, номера контактного телефона, e-mail; для гарантийного оборудования – даты покупки и номера расходной накладной, названия компании покупателя.



**Подробную инструкцию по эксплуатации и установке
можно скачать на сайте www.vipaks.com**

Данные устройства:

Модель _____


Дата сборки _____

Серийный номер _____

Упаковку произвел:

_____ / _____ / ШТАМП ПРОДАВЦА

Дата продажи «__» _____ 20 __ г



Круглосуточная техподдержка
по оборудованию **АйТек ПРО**
8800 700 84 59

Товар прошел сертификацию



Не утилизировать как
бытовой отход

Сделано в КНР