



Паспорт IP камеры АйТек ПРО



IPh-PTZ 30x Starvis



ОПИСАНИЕ

Камера IPh-PTZ 30x Starvis со стеклоочистителем — это уличная влагозащищенная IP камера с функцией PTZ и ИК подсветкой. Она снабжена матрицей CMOS и поддерживает стандарт сжатия H.264/ H.265, что гарантирует высокое качество и четкость изображения. Оснащена функциями панорамирования, наклона и 30-кратного оптического масштабирования.

КОМПЛЕКТАЦИЯ

1. Камера видеонаблюдения - 1 шт.
2. Руководство по эксплуатации – 1 шт.
3. Паспорт – 1 шт.
4. Блок питания - 1 шт.
5. Кронштейн -1 шт.

ТЕХНИЧЕСКИЕ ХАРАКТЕРИСТИКИ

| Модель | IPh-PTZ 30x Starvis |
|---------------------------------|---|
| Матрица | 1/2.8" SONY IMX123 STARVIS CMOS Progressive |
| Количество эффективных пикселей | 2048(H)x1536(V) |
| Чувствительность | Цвет: 0.001 лк @ (AGC вкл.), 0 лк с ИК |
| Апертура(светосила) объектива | F1.6 |
| Видеопроцессор DSP | Hi3516D |
| Скорость электронного затвора | 1/6 - 1/30000 сек |
| Объектив | 4,5-135 мм, Моторизированный объектив с функцией автофокус, 30x |
| Угол обзора объектива | Горизонтальный (H): 59.8 ~ 2.34°, Вертикальный (V):40.5 ~ 1.48°, Диагональный (D): 67.8 ~ 2.77° |
| Цифровое увеличение | До 16x |
| Видеосжатие | Основной поток - H.265, H.264 |



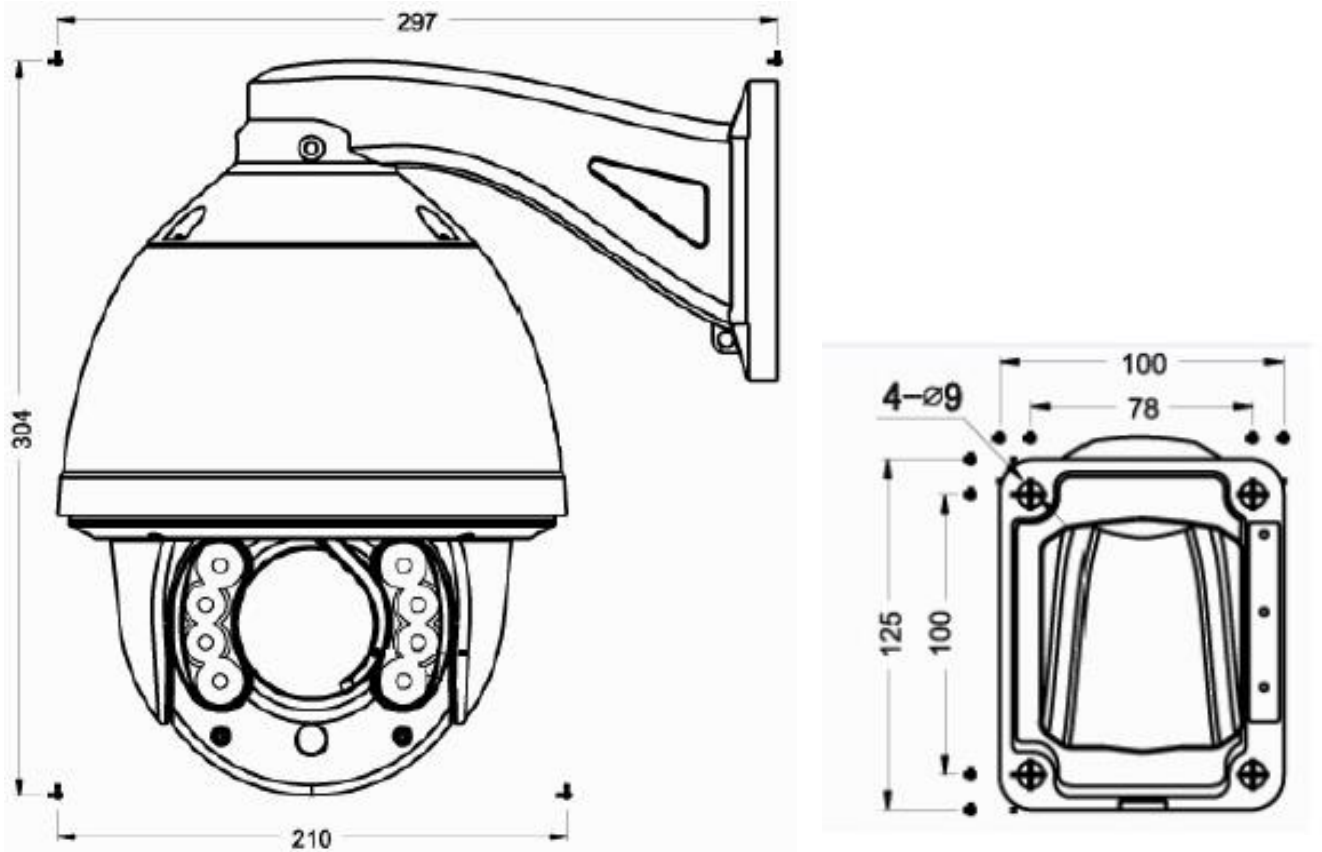
| | |
|--------------------------------|---|
| | Дополнительный поток - H.265, H.264 |
| Битрейт видео | 1 поток - 32 Кбит/сек - 10 Мбит/сек 2 поток - 32 Кбит/сек - 4 Мбит/сек |
| Аудиосжатие | G.711U |
| Основной поток | до 3MP (2048x1536) @ 30 кадров/сек |
| Дополнительный поток | до D1 (704x576) @ 30 кадров/сек |
| Улучшение изображения | Регулировки сжатия, цвета, яркости, резкости, контрастности, баланса белого, экспозиции, компенсация засветки, настройка в условиях слабой освещенности, поворот по горизонтали, зеркальное изображение, наложение масок конфиденциальности, 2D/3D NR, WDR. |
| Переключение «День/ночь» | Механический ИК-фильтр с автопереключением |
| Детекция движения | Есть |
| Антисаботаж | Обнаружение закрытия |
| Сетевое хранение | FTP |
| Протоколы | RTSP/FTP/PPPoE/DHCP/DNS/DDNS/NTP/UPnP/HTTP/ONVIF |
| Безопасность | Защита паролем, фильтрация IP-адресов, аутентификация с кэшированием, шифрование по протоколу HTTPS, контроль доступа к сети IEEE 802.1X, журнал регистрации доступа пользователей |
| Совместимость | ONVIF 2.6 (Profile S, Profile G) |
| Smart-функции | Смарт автослежение |
| Действия по тревоге | Отправка e-mail, активация канала записи |
| Сетевой интерфейс | Ethernet (10/100 Base-T) |
| Аудиовход /встроенный микрофон | Линейный аудиовход (3,5 mm jack) |
| Аудиовыход /встроенный динамик | Линейный аудиовыход (3,5 mm jack) |
| Тревожные интерфейсы | 2 входа / 1 выход |
| CVBS видеовыход | Есть |
| Локальное хранилище | microSD-карта до 128Гб |
| Кнопка сброса настроек | Есть |
| Стеклоочиститель | Есть |



| | |
|---------------------------------|---|
| Диапазон поворота | 0°~360° |
| Скорость поворота | 360°/сек |
| Диапазон наклона | -10~90° |
| Скорость наклона | 120°/сек |
| Пропорциональное увеличение | Есть |
| Предустановки | 256 |
| Зоны патрулирования | 8 зон, по 32 предустановки каждая |
| Модель поведения | 4 модели, общее время записи не менее 10 минут на каждую (500 команд) |
| Восстановление параметров | Есть |
| Режим просмотра | Предустановка/Патрулирование |
| Действия по расписанию | Запись на SD карту, самостоятельный перезапуск |
| Питание | DC 12В/ NI-PoE+ |
| Потребляемая мощность | 36 Вт |
| Рабочие условия | -35°С +55°С |
| Защита | IP66 |
| Дальность действия ИК-подсветки | до 150 м |
| Материал корпуса | Металл |
| Размеры | Ø210x304x297 мм |
| Вес (нетто) | 3,8 кг |



ГАБАРИТНЫЕ РАЗМЕРЫ



ТРАНСПОРТИРОВАНИЕ И ХРАНЕНИЕ

Камеры в транспортной таре перевозятся любым видом крытых транспортных средств (в железнодорожных вагонах, закрытых автомашинах, трюмах и отсеках судов, герметизированных отапливаемых отсеках самолетов и т.д.) в соответствии с требованиями действующих нормативных документов.

Условия транспортирования должны соответствовать условиям хранения 5 по ГОСТ 15150-69 (навесы или помещения, где колебания температуры и влажности воздуха несущественно отличаются от колебаний на открытом воздухе (например, палатки, металлические хранилища без теплоизоляции, расположенные в макроклиматических районах с умеренным и холодным климатом в атмосфере любых типов).

Хранение камер в транспортной таре на складах изготовителя и потребителя должно соответствовать условиям 1 по ГОСТ 15150-69



(отапливаемые и вентилируемые склады, хранилища с кондиционированием воздуха, расположенные в любых макроклиматических районах).

ГАРАНТИЯ

1. Гарантийные обязательства

Изготовитель гарантирует соответствие настоящего оборудования требованиям технических условий при соблюдении потребителем правил транспортирования, хранения, монтажа и эксплуатации.

Гарантийный срок эксплуатации составляет **36 месяцев (3 года)** от даты продажи через торговую или монтажную организацию, но не более 42 месяцев от даты производства, зашифрованной в кодовом номере на задней или нижней части корпуса изделия.

При отсутствии отметки продавца в настоящем паспорте о дате продажи гарантийный срок исчисляется от даты производства. Дата производства зашифрована в кодовом номере на задней части корпуса изделия.

Гарантийные обязательства не действительны, если причиной неисправности оборудования являются:

- повреждения прибора, вызванные скачком напряжения, обнаружение следов подключения к не рекомендованным источникам электропитания, не предназначенных для данного прибора;
- наличие внешних или внутренних механических повреждений, обнаружение следов воздействия на прибор домашних животных, насекомых, грызунов и посторонних предметов;
- обнаружение внутри прибора следов воздействия на него жидкостей (коррозия, окисление);
- обнаружение следов неквалифицированного ремонта прибора, а также вмешательство в его программное обеспечение;
- наличие следов несанкционированного изменения конструкции, непредусмотренного производителем, воздействие каких-либо других



внешних факторов, нарушающих работоспособность данного оборудования;

- нарушение правил эксплуатации, целостности кодового номера изделия, обнаружение стертых (поврежденных) кодового номера изделия;

Гарантийные обязательства действуют только при предъявлении настоящего паспорта.

Изготовитель не несет ответственности и не возмещает ущерб за дефекты, возникшие по вине потребителя при несоблюдении правил эксплуатации и монтажа.

2. Общие рекомендации по гарантийному ремонту.

При отправке в ремонт оборудования услугами транспортной компании, просим наклеивать на коробку табличку с надписью крупным шрифтом «В РЕМОНТ». А также прилагать акт с указанием дефектов и условий их проявления, комплектности оборудования, контактного лица, номера контактного телефона, e-mail; для гарантийного оборудования – даты покупки и номера расходной накладной, названия компании покупателя.



Данные устройства:

Модель _____


Дата сборки _____

Серийный номер _____

Упаковку произвел:

_____ / _____ / ШТАМП ПРОДАВЦА

Дата продажи « ____ » _____ 20 __ г



Круглосуточная техподдержка
по оборудованию **АйТек ПРО**
8800 700 84 59

Товар прошел сертификацию



Не утилизировать как
бытовой отход

Сделано в КНР